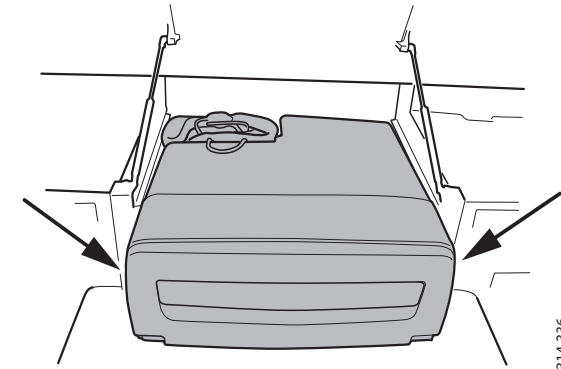


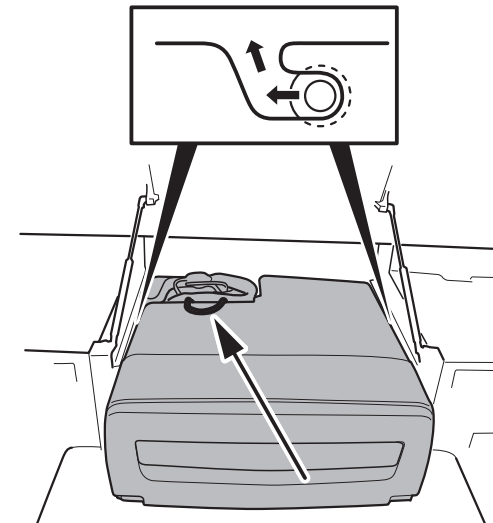
Intervento

1. Smontare le viti presenti sul bordo anteriore del frigorifero.
2. Afferrare la corda sul bordo posteriore del frigorifero. Spingere il frigorifero leggermente indietro e poi in avanti e verso l'alto per staccarlo dai ganci.



314 336

Viti



314 337

Corda

3. Rimuovere il connettore.
4. Smontare il frigorifero.

