

# 00:01-06

Edizione 9

it-IT

## Informazioni sul prodotto per i servizi di soccorso

Autocarri e autobus

Serie P, G, R, T e K, N, F



308 626



---

<b>Prima di iniziare a leggere</b> .....	4
<b>Apertura della griglia anteriore del veicolo</b> .....	5
Griglia anteriore non bloccabile .....	5
Griglia anteriore bloccabile .....	5
Se non è possibile aprire la griglia anteriore del veicolo .....	7
<b>Presa d'aria del motore</b> .....	9
Presa d'aria anteriore .....	9
Presa d'aria superiore .....	11
<b>Sospensioni pneumatiche</b> .....	12
Cabina con sospensioni pneumatiche .....	12
Sospensioni pneumatiche dell'autotelaio .....	14
<b>Sicurezza della cabina</b> .....	16
<b>Sistema elettrico</b> .....	17
Batteria .....	17
Interruttore generale della batteria .....	18
Cablaggio .....	20
<b>Accesso al veicolo</b> .....	21
Sportello .....	21
Parabrezza e finestrino della portiera .....	23
<b>Dimensioni e peso della cabina</b> .....	24
<b>Equipaggiamento di sicurezza del veicolo</b> .....	26
Airbag .....	26
Pretensionatore cintura di sicurezza .....	27
<b>Registrazione del volante</b> .....	28
Registrazione tramite pulsante .....	28
Registrazione tramite attrezzo .....	28
<b>Registrazione del sedile</b> .....	30
<b>Struttura della cabina</b> .....	31
<b>Liquidi nel veicolo</b> .....	32
<b>Veicoli a gas</b> .....	33
Gas per veicoli .....	33
Componenti del veicolo a gas, GNC .....	36
Componenti del veicolo a gas, GNL .....	39
Gestione dei rischi relativi ai veicoli a gas .....	43
<b>Autobus ibridi</b> .....	47
Dispositivi di sicurezza integrati .....	48
Procedura di estinzione di un incendio .....	48
Scollegamento di tutte le fonti di alimentazione del veicolo .....	49
Componenti del sistema ibrido .....	51
Sistema ibrido .....	54



---

Informazioni sulle sostanze chimiche delle batterie di propulsione .....	58
<b>Autocarri ibridi</b> .....	<b>59</b>
Dispositivi di sicurezza integrati .....	60
Procedura di estinzione di un incendio .....	61
Scollegamento di tutte le fonti di alimentazione del veicolo .....	62
Componenti del sistema ibrido .....	64
Sistema ibrido .....	66
Informazioni sulle sostanze chimiche delle batterie di propulsione .....	70



Prima di iniziare a leggere

---

# Prima di iniziare a leggere

## **Nota**

Assicurarsi che questa sia l'edizione più recente delle informazioni sul prodotto Scania per servizi di soccorso.

---

## **Nota**

Le informazioni contenute all'interno di questa documentazione sono valide per i veicoli della serie P, G, R, T, K, N ed F richiesti tramite il sistema di ordinazione comune.

---



# Apertura della griglia anteriore del veicolo

## Griglia anteriore non bloccabile

La griglia anteriore non bloccabile può essere aperta dall'esterno tirando il bordo inferiore della griglia.

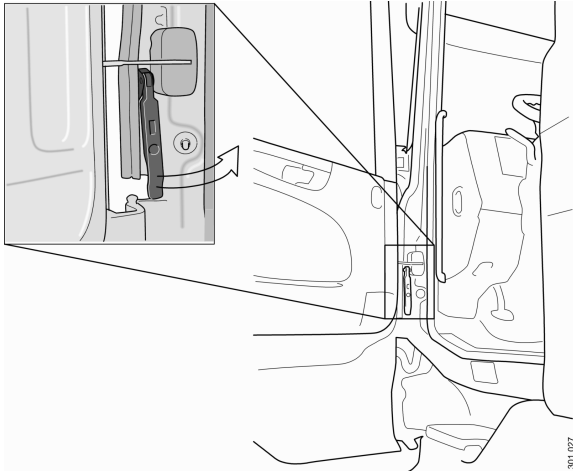
## Griglia anteriore bloccabile

È possibile aprire la griglia anteriore con una maniglia situata sul montante portiera. Afferrare la maniglia in corrispondenza della freccia e tirarla verso l'alto con forza. Se la griglia anteriore è inceppata, chiedere l'ausilio di un assistente che contemporaneamente tiri verso l'alto con forza il bordo inferiore della griglia anteriore.



## Apertura della griglia anteriore del veicolo

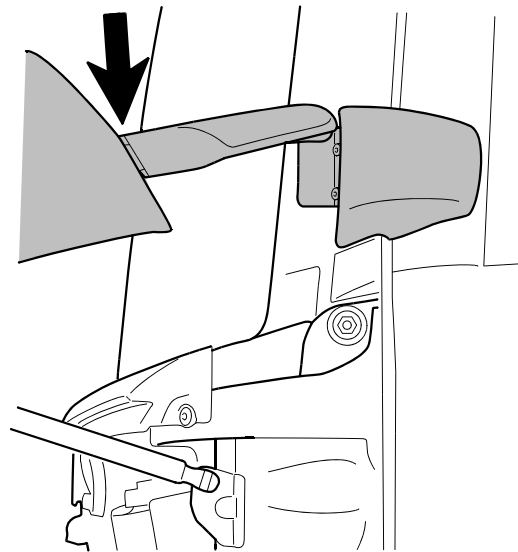
---





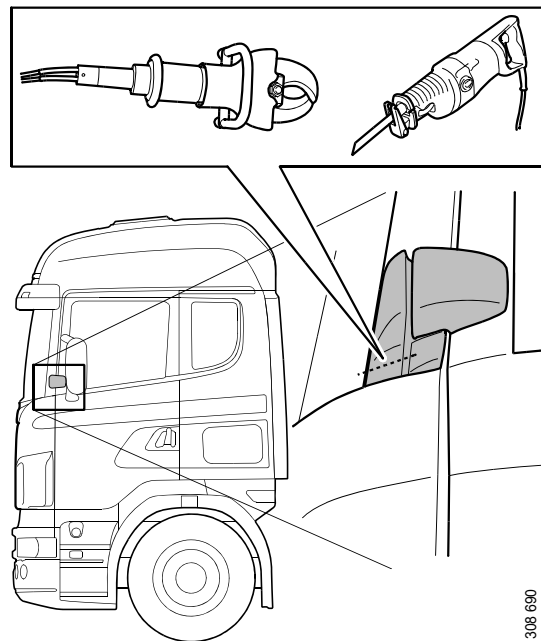
## Se non è possibile aprire la griglia anteriore del veicolo

La griglia anteriore del veicolo è fissata tramite una cerniera nella parte superiore.



304 606

1. Tagliare o segare le cerniere sui lati sinistro e destro della griglia.



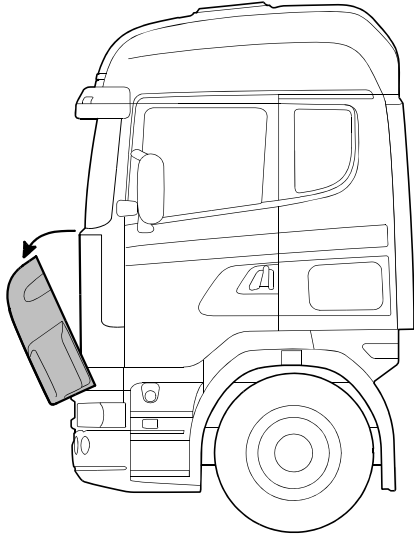
308 690

2. Abbassare la griglia anteriore.



## Apertura della griglia anteriore del veicolo

---



304.456





# Presse d'aria del motore

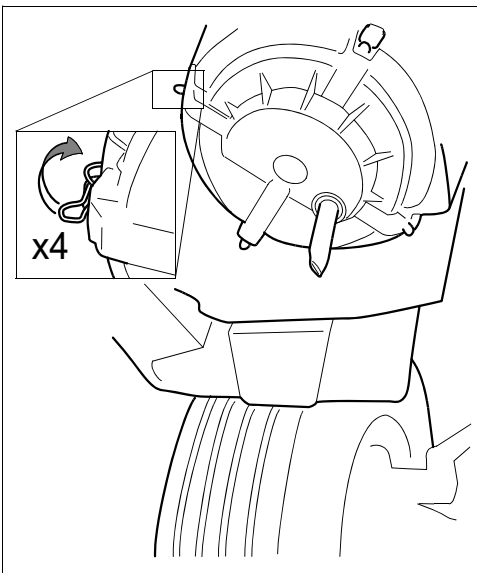
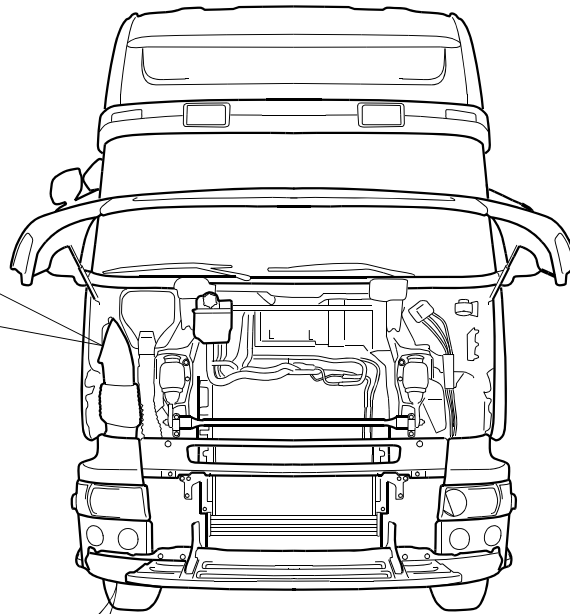
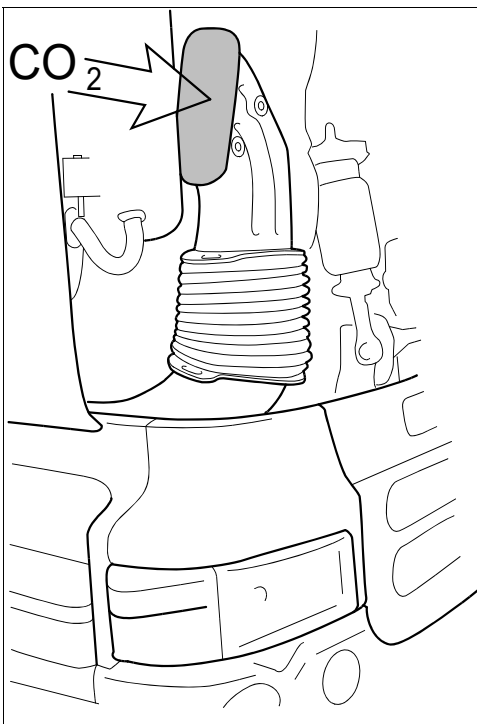
## Presse d'aria anteriore

È possibile arrestare il motore del veicolo spruzzando anidride carbonica nella presa d'aria. La presa d'aria è accessibile aprendo la griglia anteriore.

È possibile accedere alla presa d'aria anche da sotto il veicolo. Allentare il coperchio per spruzzare anidride carbonica nella presa d'aria.



# Presse d'aria del motore

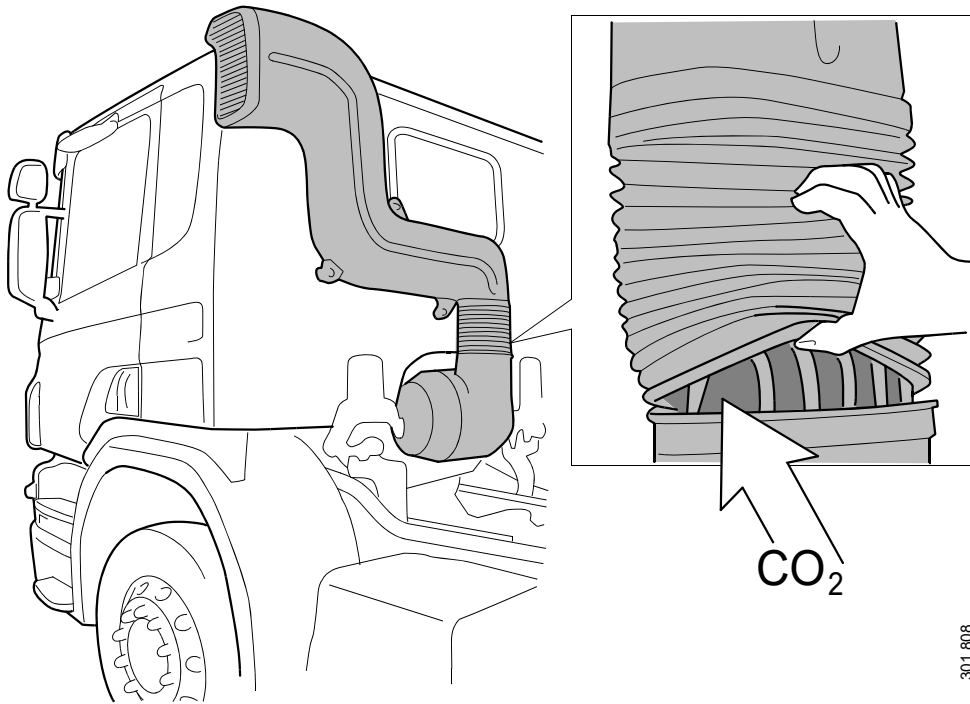


301807



## Presca d'aria superiore

Sui veicoli con presa d'aria superiore, è possibile accedere alla presa d'aria dal retro della cabina.





# Sospensioni pneumatiche

## Cabina con sospensioni pneumatiche

Sui veicoli dotati di cabina con sospensioni pneumatiche, è possibile rilasciare l'aria dalle sospensioni pneumatiche per stabilizzare la cabina.



### PERICOLO

Rischio di disturbi all'udito. Il flusso d'aria che fuoriesce dal flessibile tagliato genera un forte rumore.

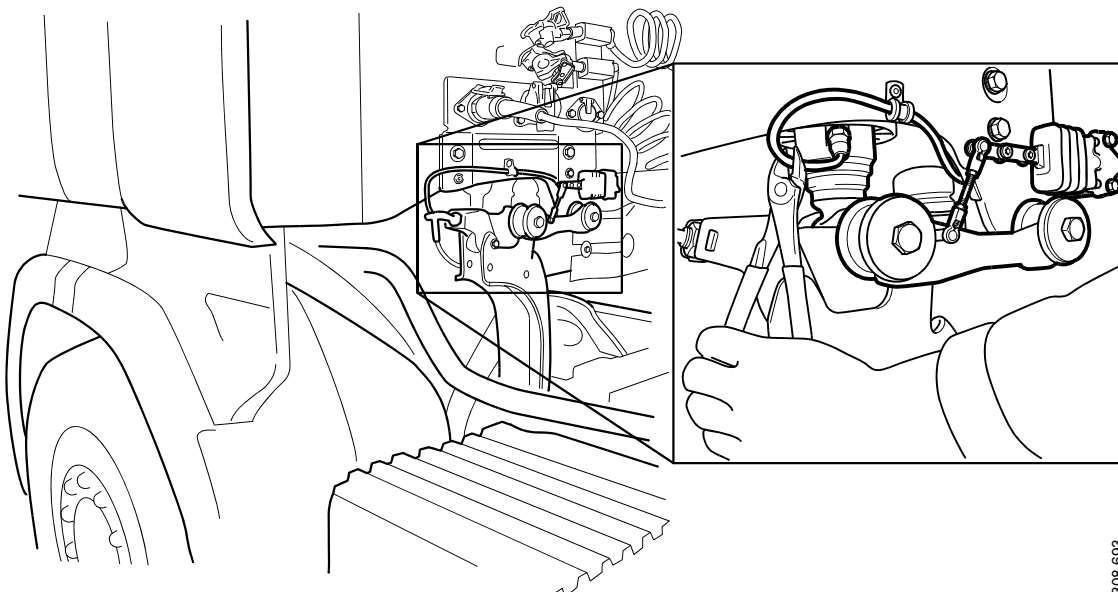


### PERICOLO

Rischio di schiacciamento con le sospensioni pneumatiche della cabina svuotate.

## Sospensioni posteriori della cabina

- Tagliare il flessibile dell'aria in corrispondenza delle sospensioni posteriori della cabina.

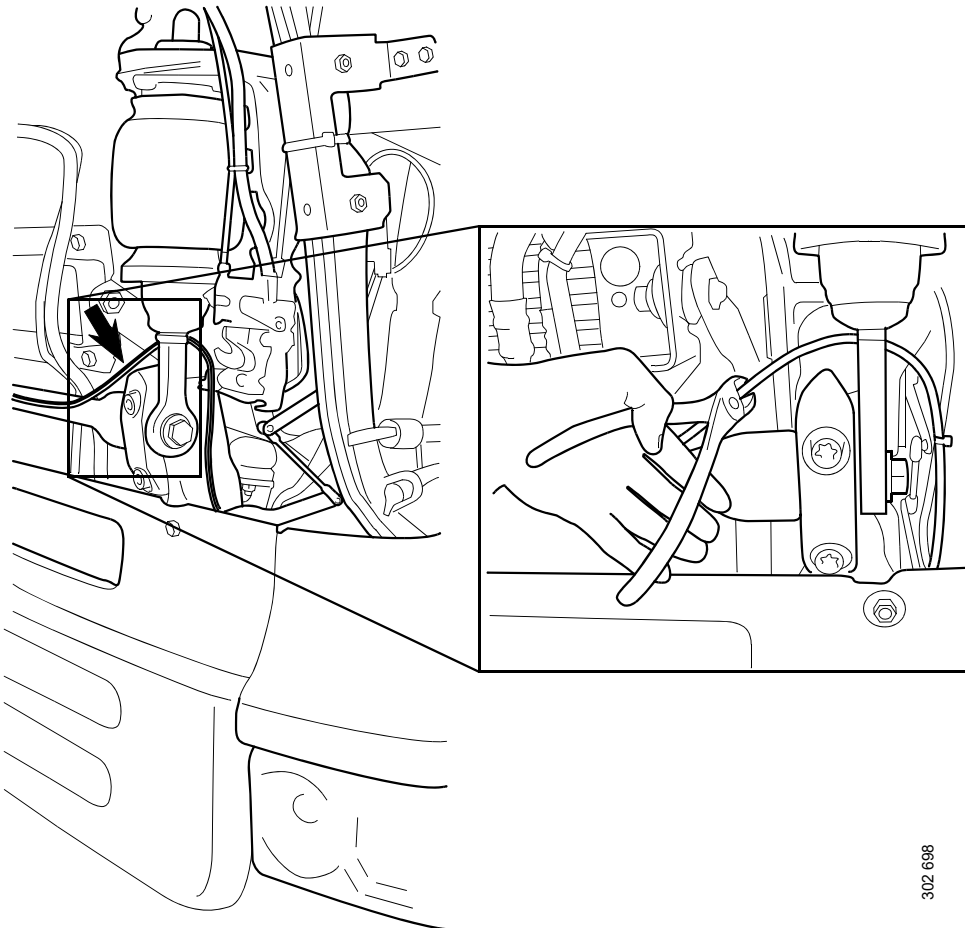


308 693



## Sospensione anteriore della cabina

- Tagliare il flessibile dell'aria in corrispondenza delle sospensioni anteriori della cabina.



302 698

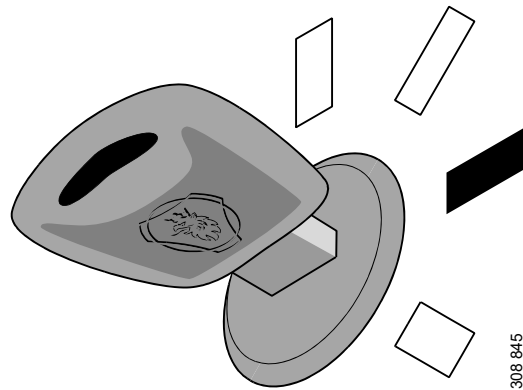


## Sospensioni pneumatiche dell'autotelaio

### Unità di comando

I veicoli dotati di telaio con sospensioni pneumatiche vengono sollevati e abbassati tramite l'unità di comando. È possibile sollevare il telaio finché è presente pressione nei serbatoi dell'aria compressa del sistema.

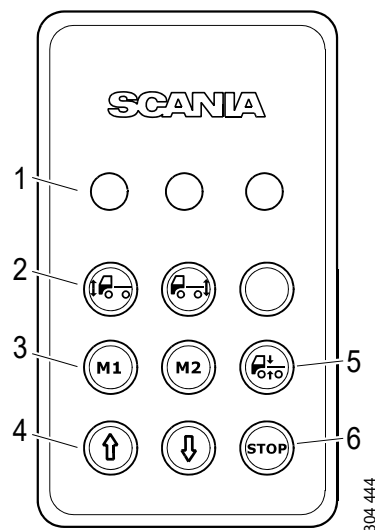
Per azionare l'unità di comando, portare la chiave di avviamento nella modalità di marcia e collegare l'alimentazione del veicolo.



*La chiave di avviamento è nella modalità di marcia.*

L'unità di comando si trova sul lato del sedile conducente.

1. Spie
2. Pulsanti di selezione assale
3. Pulsanti di memorizzazione
4. Pulsante di modifica livello
5. Pulsante di ripristino livello normale
6. Pulsante Stop





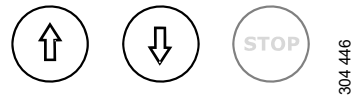
## Selezione dell'assale

Premere il pulsante dell'assale sul quale si desidera cambiare il livello. Inoltre, è possibile cambiare il livello di entrambi gli assali contemporaneamente premendo entrambi i pulsanti. Dopo aver selezionato un assale, si accende la relativa spia.



## Modifica del livello

Tenere premuti i pulsanti per sollevare o abbassare al livello richiesto. Rilasciare il pulsante per annullare.



## Pulsante Stop

Il pulsante Stop annulla sempre la funzione in uso. Premere il pulsante Stop per annullare l'operazione, ad esempio la "funzione di ripristino del livello normale" se vi sono ostacoli.

È sempre possibile utilizzare il pulsante Stop per un arresto di emergenza, anche se l'unità di comando non è attiva.





# Sicurezza della cabina

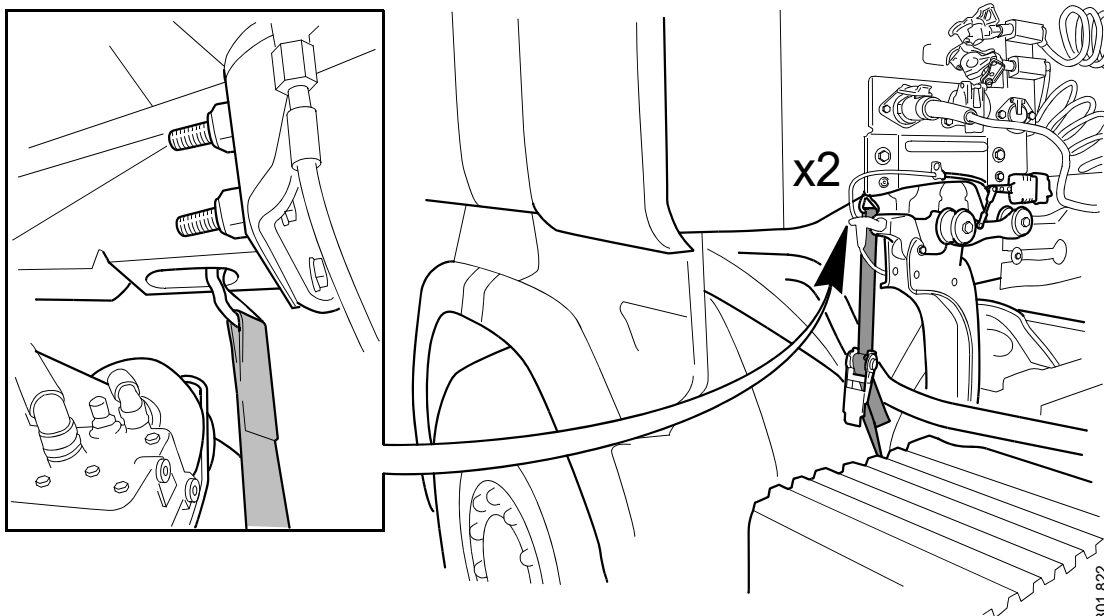
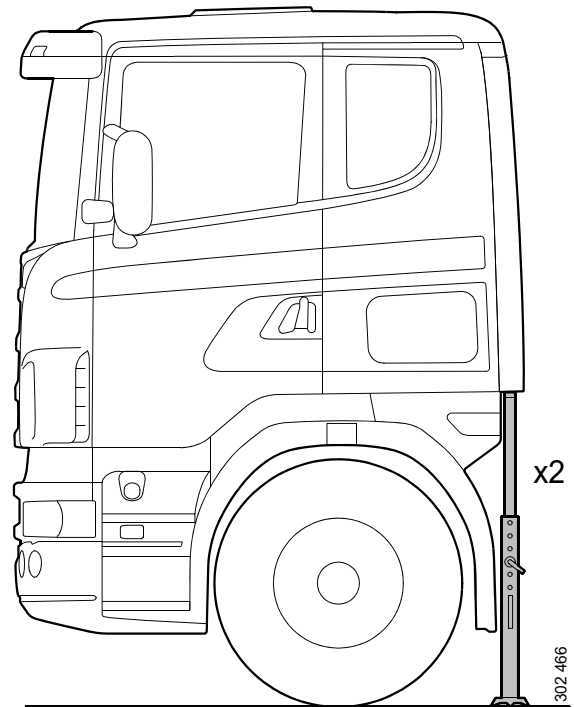
I supporti su ciascun lato della parte posteriore della cabina ne impediscono la caduta.

L'ancoraggio della cabina al telaio su entrambi i lati ne impedisce qualsiasi movimento verso l'alto. Le staffe sotto la cabina possono essere utilizzate come illustrato.



**PERICOLO**

Prestare attenzione al sistema di scarico caldo sul lato destro del veicolo.



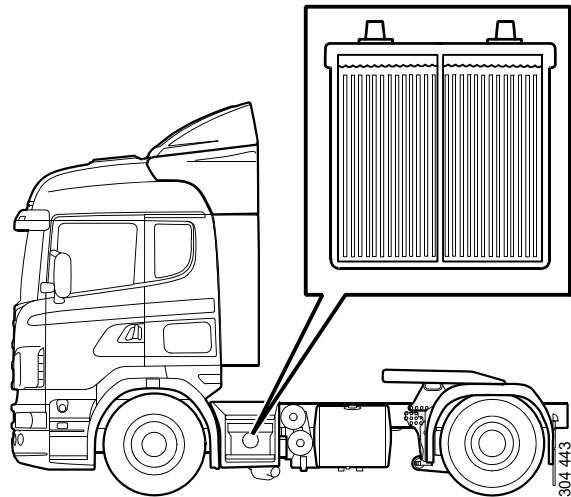




# Sistema elettrico

## Batteria

L'ubicazione del cestello batteria varia a seconda dell'attrezzatura del veicolo. La figura mostra la posizione normale. Se il veicolo non dispone di un interruttore generale della batteria, scollegare la batteria per interrompere l'alimentazione.



*Ubicazione normale della batteria*

## Interruttore generale della batteria

Il veicolo può essere dotato di un interruttore generale della batteria. Nella maggior parte dei veicoli, solo il tachigrafo e l'allarme vengono alimentati quando l'interruttore generale della batteria è attivato.

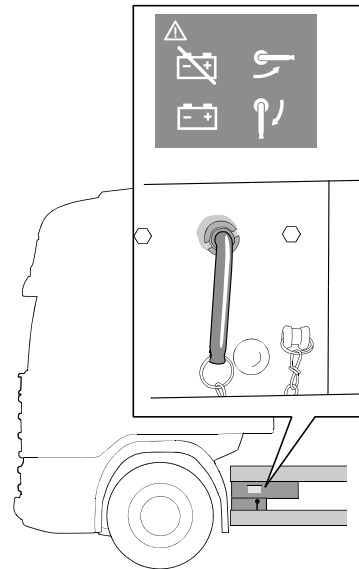
A seconda del tipo di collegamento, l'allestimento del veicolo può essere alimentato anche con l'interruttore generale della batteria attivato.

I veicoli con la batteria nella parte posteriore sono dotati di una presa per l'avviamento ausiliario alimentata anche con l'interruttore generale della batteria attivato.

L'interruttore generale della batteria può essere attivato in diversi modi a seconda dell'attrezzatura del veicolo. L'interruttore generale della batteria può essere attivato con la relativa maniglia, un interruttore esterno o un interruttore sul cruscotto.

### Maniglia dell'interruttore generale della batteria

La maniglia dell'interruttore generale della batteria è situata accanto al cestello batteria.

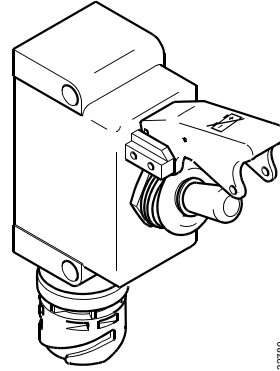


*Maniglia dell'interruttore generale della batteria*



## Interruttore esterno per l'interruttore generale della batteria

Il veicolo può essere dotato di un interruttore esterno per l'interruttore generale della batteria al posto della maniglia. L'interruttore esterno per l'interruttore generale della batteria è ubicato dietro la cabina del veicolo sul lato sinistro.



132780

*Interruttore esterno per l'interruttore generale della batteria*

## Interruttore per l'interruttore generale della batteria sul cruscotto

Alcuni veicoli sono inoltre dotati di interruttori per l'interruttore generale della batteria sul cruscotto. È il caso, ad esempio, dei veicoli conformi ad ADR.

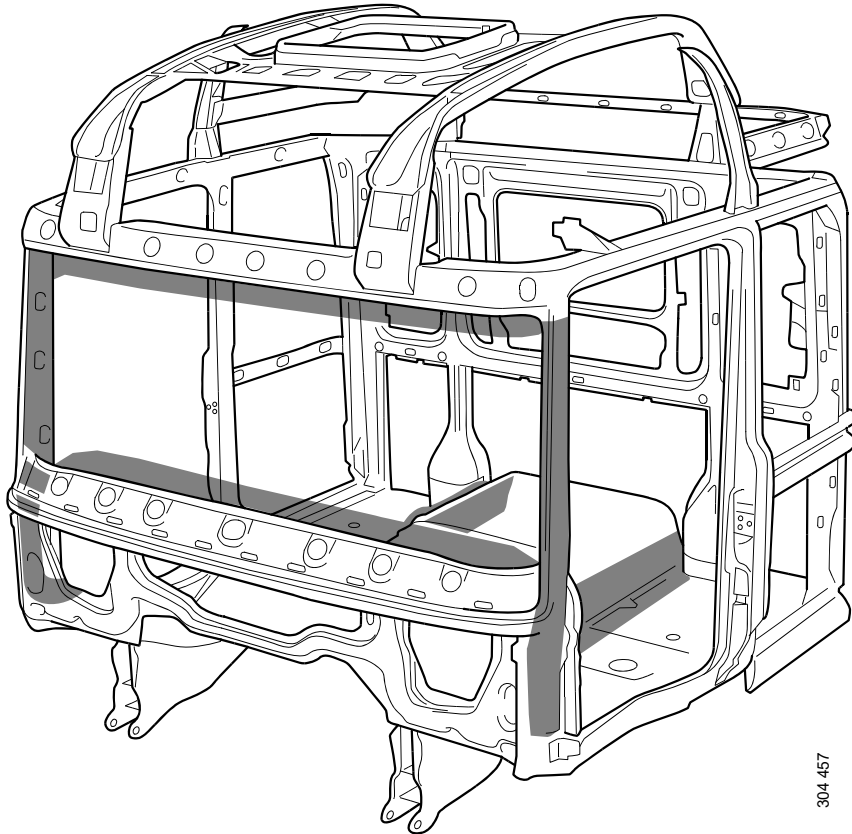


*Interruttore per l'interruttore generale della batteria sul cruscotto*



## Cablaggio

La figura mostra la disposizione dei cablaggi più grandi nella cabina.



304 457



# Accesso al veicolo

## Sportello

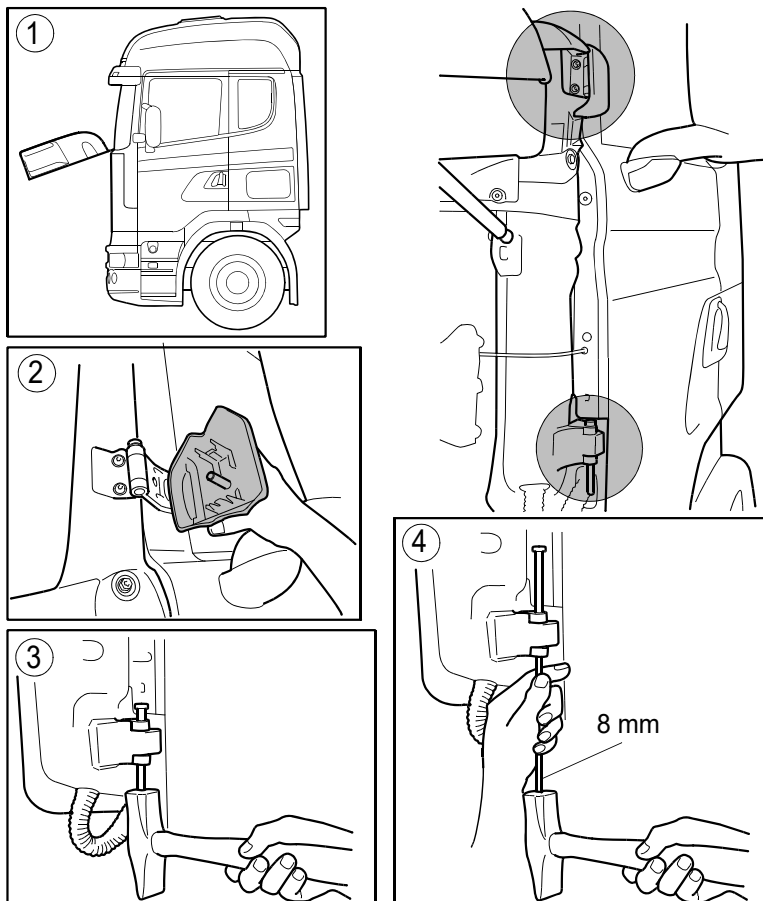
La portiera può essere staccata dalla cabina estraendo i perni dalla cerniera.



**PERICOLO**

La portiera può pesare fino a 60 kg.

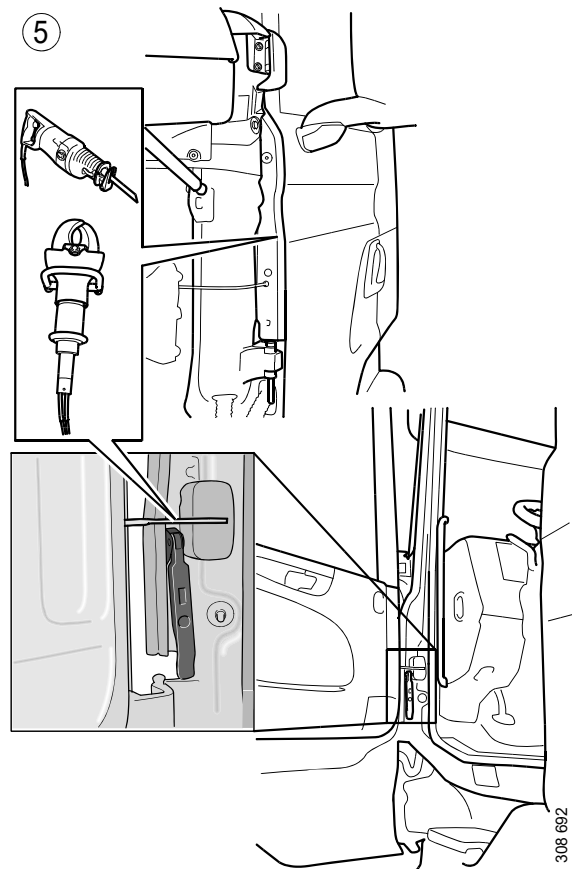
1. Aprire la griglia anteriore per accedere alla cerniera.
2. Smontare il coperchio di plastica dalla cerniera superiore.
3. Estrarre i perni da entrambe le cerniere.
4. Utilizzare un battitoio per estrarre l'ultimo tratto del perno.



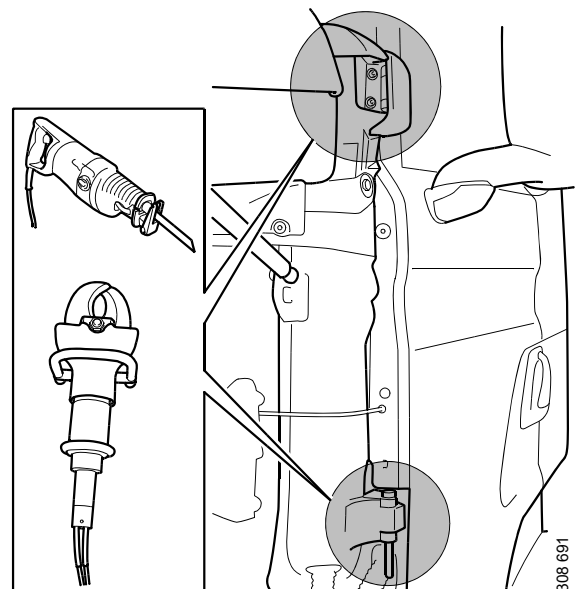
308 627



5. Una volta sganciata la portiera dalle cerniere, tagliare l'arresto portiera prima di staccare la portiera dalla cabina.



In alternativa, è possibile utilizzare un attrezzo da taglio o un seghetto elettrico per tagliare la cerniera.

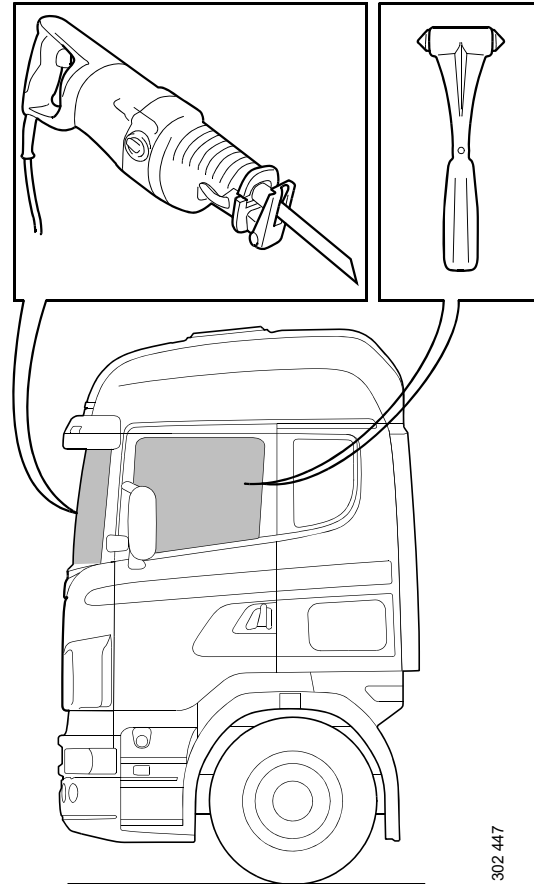




## Parabrezza e finestrino della portiera

Il parabrezza è laminato e incollato alla struttura della cabina. Per segare il parabrezza utilizzare, ad esempio, un seghetto portatile da traforo.

Il finestrino della portiera è costituito da vetro singolo o doppio e non è laminato. Per rompere il finestrino della portiera utilizzare, ad esempio, un martello di emergenza.



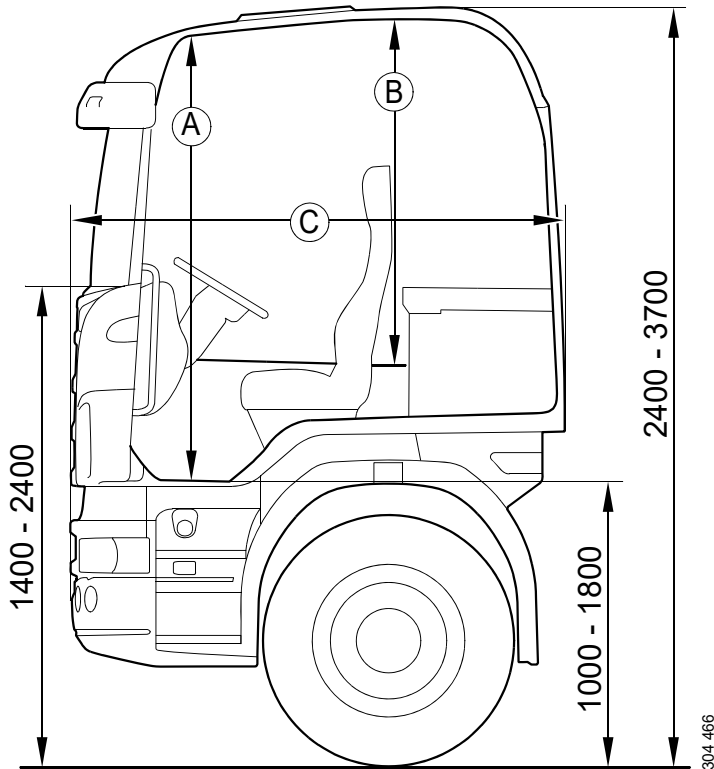
302 447



## Dimensioni e peso della cabina

Le dimensioni esterne da terra variano a seconda del tipo di cabina, dell'altezza del tetto, della scelta delle sospensioni, del carico e delle impostazioni.

La cabina può pesare fino a 1.200 kg.







**Table 1: Dimensioni A e B (mm)**

	<b>Bassa</b>	<b>Normal</b>	<b>Highline</b>	<b>Topline</b>
P	A = 1.500, B = 1.170	A = 1.670 B = 1.390	A = 1.910 B = 1.590	
G	A = 1.500 B = 1.320	A = 1.700 B = 1.530	A = 1.910 B = 1.740	
R	A = 1.500 B = 1.480	A = 1.700 B = 1.690	A = 1.910 B = 1.900	A = 2.230 B = 2.220

**Table 2: Dimensione C (mm)**

<b>Tipo di cabina</b>	
14	C = 1.710
16	C = 1.990
19	C = 2.260



# Equipaggiamento di sicurezza del veicolo

## Airbag

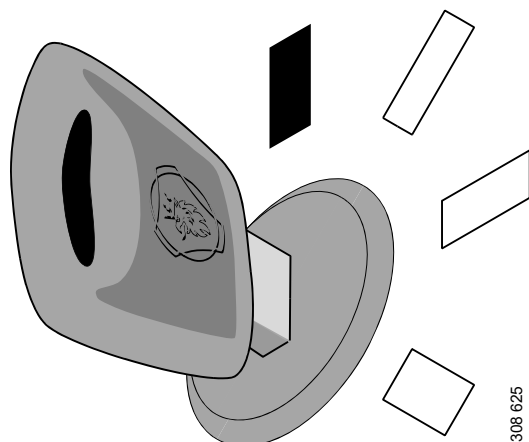
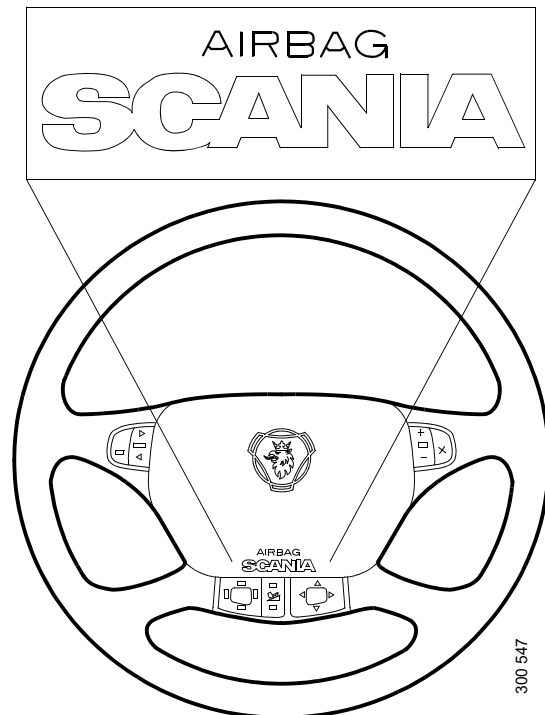


### PERICOLO

L'airbag contiene sostanze esplosive.

Se il veicolo è dotato di airbag sul lato conducente, sul volante è indicata la parola AIRBAG. Il lato passeggero non è mai dotato di airbag.

Quando la chiave di avviamento del veicolo si trova nella posizione di blocco, oppure in assenza di alimentazione, l'airbag è disattivato.



*La chiave di avviamento è nella posizione di blocco.*



## Pretensionatore cintura di sicurezza



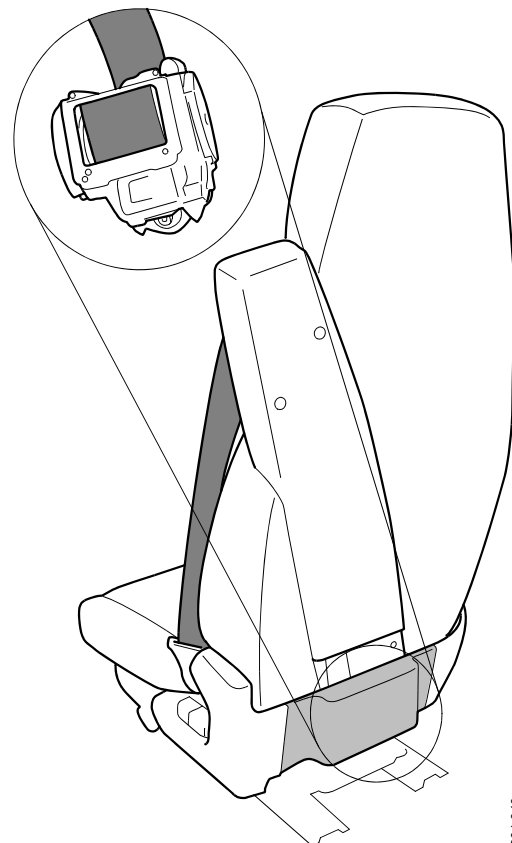
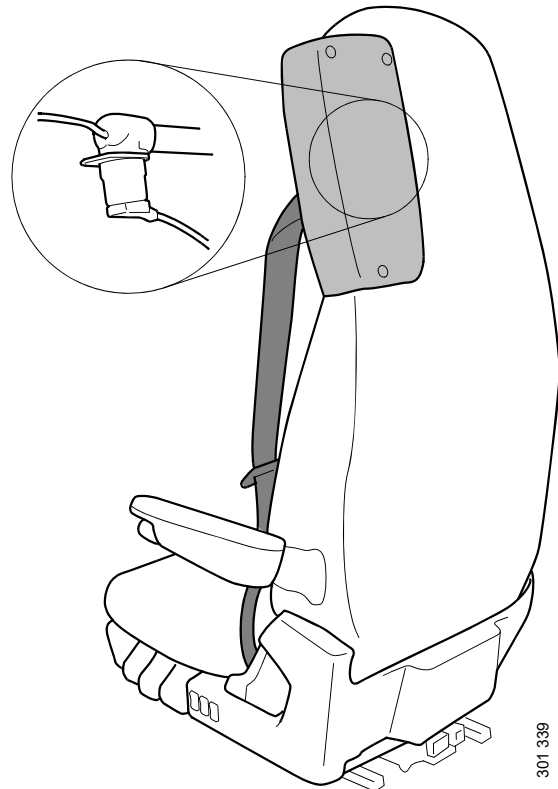
### PERICOLO

Il pretensionatore cintura di sicurezza contiene sostanze esplosive.

Il pretensionatore cintura di sicurezza è montato sul sedile conducente e sul sedile passeggero. Se il veicolo è dotato di airbag, il sedile conducente è sempre equipaggiato con pretensionatore cintura di sicurezza.

Quando la chiave di avviamento del veicolo si trova nella posizione di blocco, oppure in assenza di alimentazione, il pretensionatore cintura di sicurezza è disattivato.

Il pretensionatore cintura di sicurezza si trova, come indicato in figura, sui modelli a due sedili dotati di pretensionatore cintura di sicurezza.



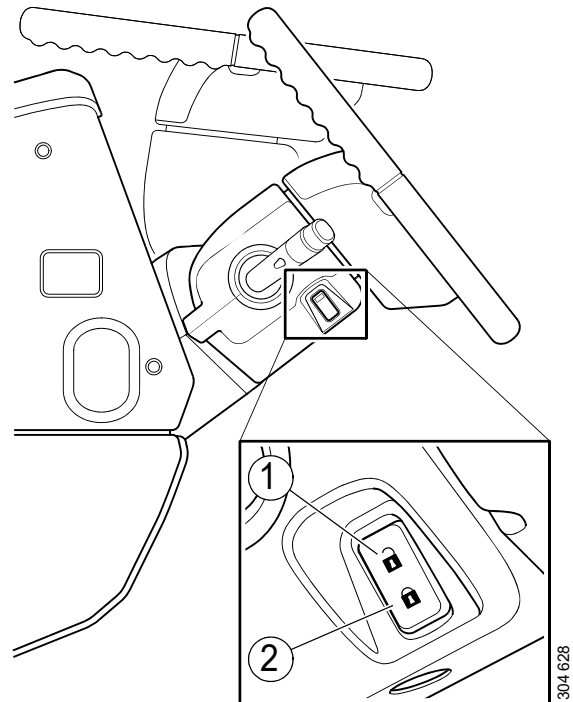


# Registrazione del volante

## Registrazione tramite pulsante

Per registrare l'altezza e l'angolazione, procedere come segue:

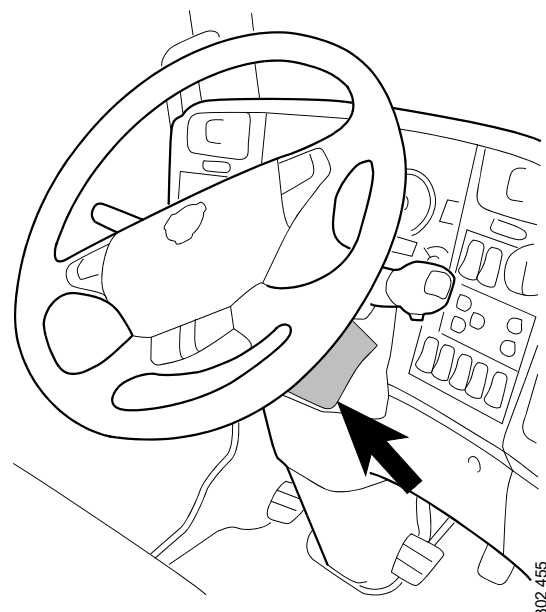
Premere il pulsante (1). Per alcuni secondi l'altezza e l'angolazione potranno quindi essere registrate. Premere il pulsante (2) nella posizione bloccata per bloccare la regolazione. Le posizioni vengono bloccate automaticamente dopo alcuni secondi.



## Registrazione tramite attrezzo

Se la registrazione del volante tramite pulsante non funziona, effettuare la registrazione con un attrezzo.

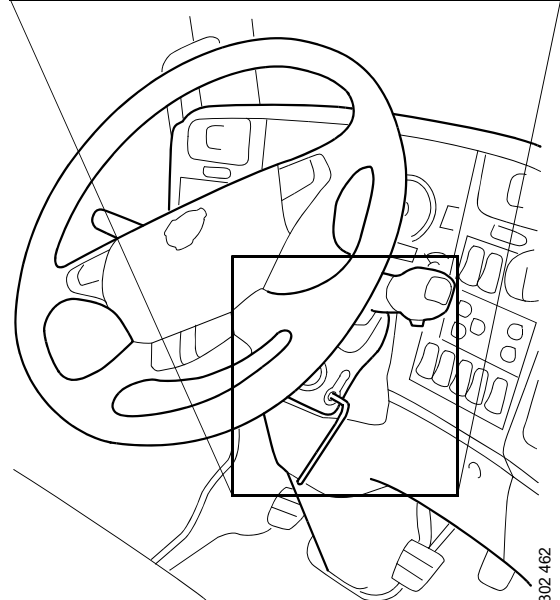
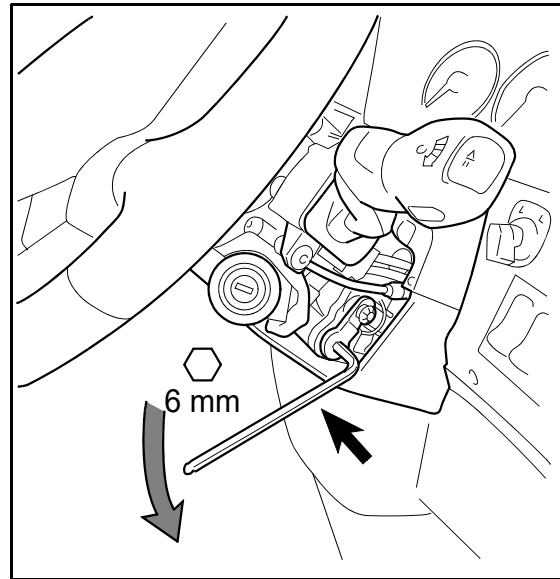
1. Rimuovere i coperchi di plastica da sotto il volante.



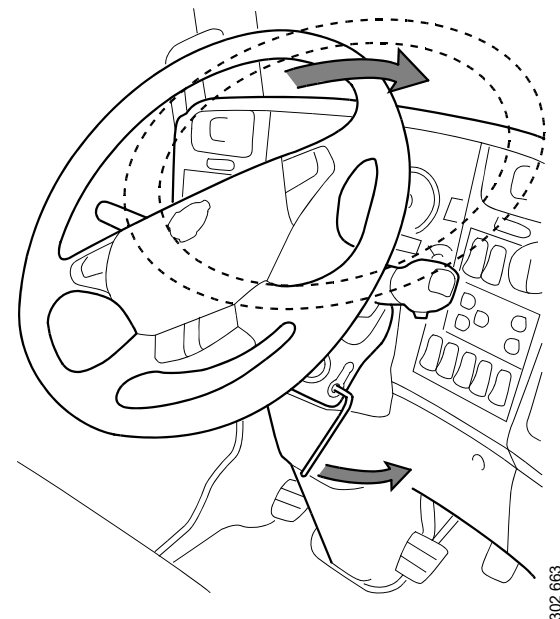


## Registrazione del volante

2. Inserire e girare la chiave esagonale interna come illustrato in figura.



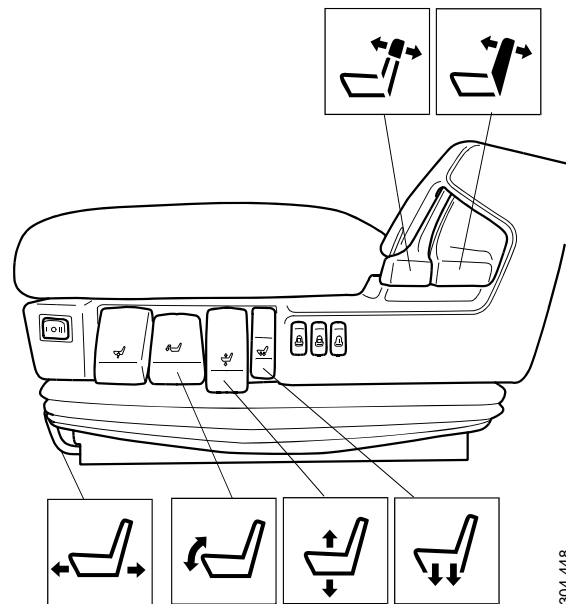
3. Mantenere la chiave esagonale interna nella posizione ruotata e registrare il volante come desiderato.





# Registrazione del sedile

La possibilità di registrare il sedile dipende dal tipo di sedile. La figura mostra un esempio.



304 448

## Nota

Il comando per l'abbassamento rapido del sedile svuota il sistema dall'aria e abbassa velocemente il sedile. Ciò potrebbe significare che il sedile non può essere registrato dopo aver utilizzato il comando.



304 449

*Comando per l'abbassamento rapido del sedile.*



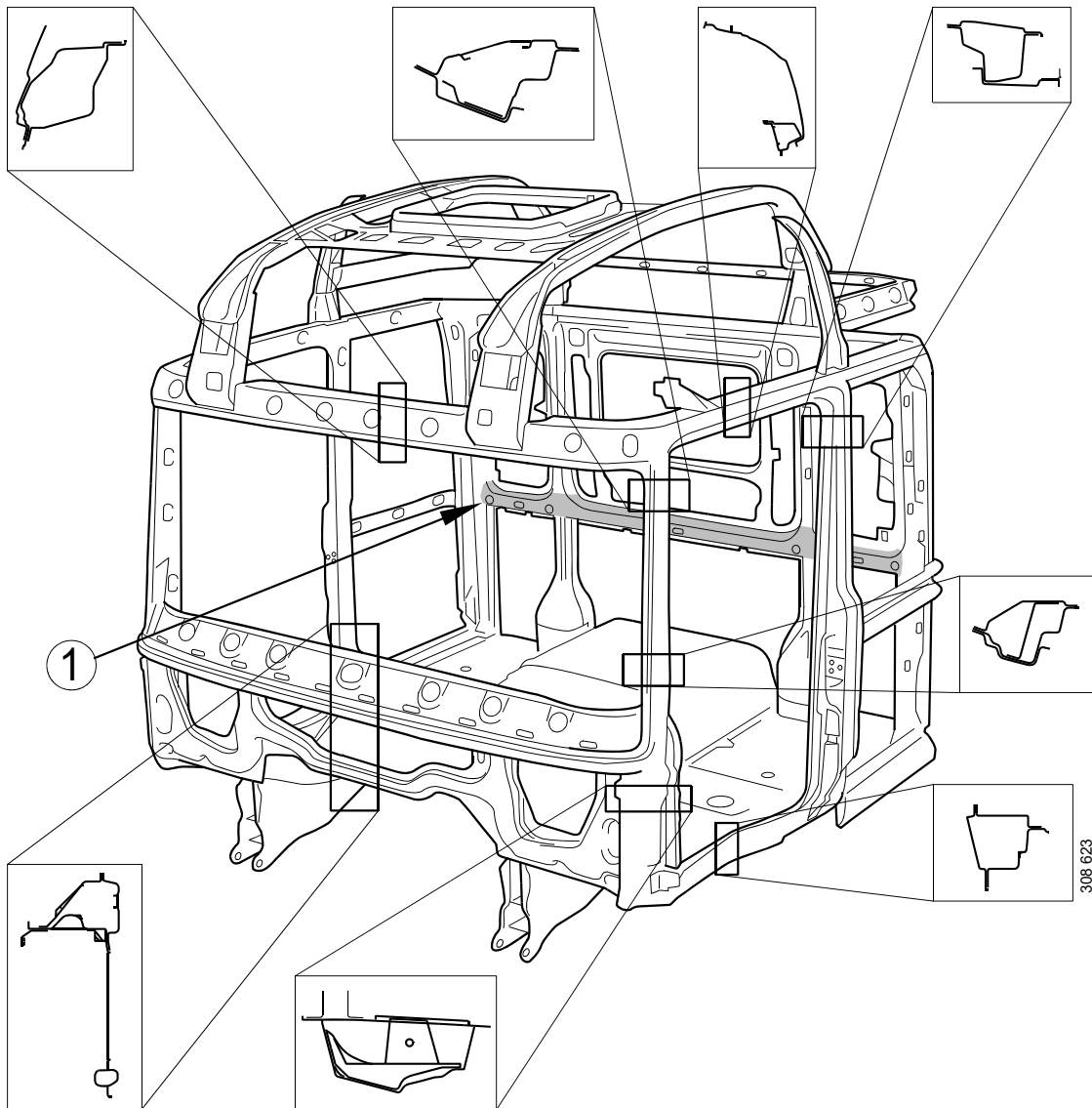
## PERICOLO

Rischio di disturbi all'udito. Il flusso d'aria che fuoriesce dal flessibile tagliato o scollegato genera un forte rumore.

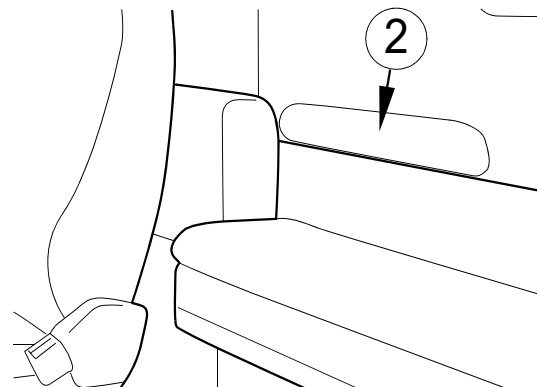
L'abbassamento rapido del sedile e lo svuotamento dell'aria dal sistema possono inoltre verificarsi se il flessibile dell'aria nella parte posteriore del sedile viene allentato o tagliato.



# Struttura della cabina



La figura mostra i profili che costituiscono la struttura della cabina. Tutte le traverse nella struttura della cabina possono essere tagliate con un attrezzo da taglio. Nella figura è indicata la traversa centrale nella parte posteriore della cabina (1). È possibile individuarla in direzione verticale dall'interno della cabina in quanto il rigonfiamento del pannello della parete (2) si trova alla stessa altezza.



301 836



# Liquidi nel veicolo



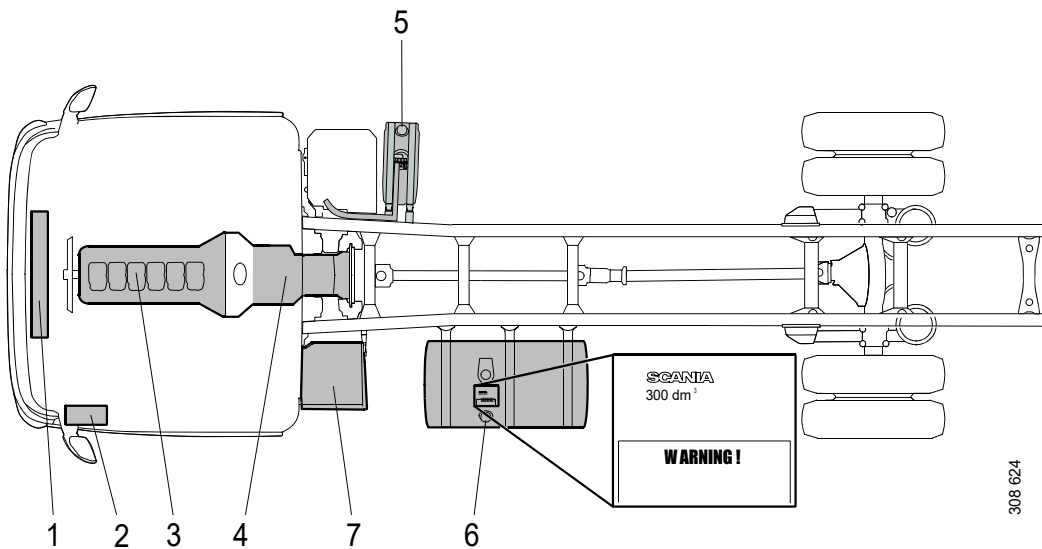
## PERICOLO

Il carburante nel serbatoio carburante, le tubazioni carburante e i flessibili carburante possono raggiungere una temperatura di 70°C.

Il veicolo può contenere i seguenti liquidi e volumi:

1. Liquido di raffreddamento: 80 litri
2. Liquido lavavetri: 16 litri

3. Olio motore: 47 litri
4. Olio cambio: 80 litri
5. Riducente: 75 litri. Il riducente è una soluzione di urea e acqua che viene aggiunta ai gas di scarico a monte della marmitta catalitica nei motori con sistemi SCR. Lo scopo è quello di ridurre le emissioni di ossido di azoto.
6. Carburante: La capacità è indicata sui serbatoi carburante del veicolo.
7. Acido della batteria



308 624





# Veicoli a gas

## Gas per veicoli

Il gas per veicoli utilizzato sui veicoli a gas Scania consiste in biogas, gas naturale o una miscela di entrambi.

Il carburante a gas per veicoli è composto principalmente da metano, ovvero contiene una percentuale di metano del 75-97%. Il metano è un gas altamente infiammabile con limiti di esplosione della miscela in aria pari al 5-16% del volume. Il gas è autoinfiammabile a una temperatura di 595°C.

Il gas per veicoli è essenzialmente incolore e inodore. Il carburante a gas per veicoli pressurizzato, CNG, è spesso miscelato con sostanze odorose in modo che sia possibile individuare eventuali perdite. Il carburante a gas per veicoli liquido, LNG, non ha sostanze odorose aggiunte; tuttavia, eventuali perdite di grande entità risultano visibili sotto forma di nebbia poiché l'acqua condensa quando viene raffreddata dalla valvola a farfalla.

Il metano è più leggero dell'aria e pertanto sale verso l'alto in caso di perdite. Occorre tenerne conto quando si verificano perdite, ad esempio in ambienti chiusi o in un tunnel. Il gas può causare soffocamento in ambienti chiusi. Il gas metano liquido e freddo è più pesante dell'aria e può scorrere verso il basso?? in caso di perdite. Pertanto, è necessario garantire una buona ventilazione.



## Piastra

I veicoli a gas sono contrassegnati in più punti da un simbolo a forma di diamante con la sigla GNC o GNL.

### Gas per veicoli pressurizzato, GNC

GNC è l'acronimo di Gas Naturale Compresso. I complessivi serbatoio del gas sono composti da alcuni serbatoi del gas fissati insieme in posizione. Un autocarro con il serbatoio pieno può trasportare fino a 150 kg di carburante. Un autobus con il serbatoio pieno può trasportare fino a 290 kg di carburante.

La pressione nel serbatoio del gas e nel sistema di alimentazione può superare i 230 bar quando si effettua il rifornimento.



*Simbolo verde del gas per veicoli pressurizzato, GNC*



## Gas per veicoli liquido, GNL

GNL è l'acronimo di Gas Naturale Liquefatto. Il carburante viene raffreddato a  $-130^{\circ}\text{C}$  ed è costituito quindi da metano liquido e gassoso. Una perdita di GNL bolle e si espande fino a 600 volte il volume liquido alla normale pressione. Un veicolo con il serbatoio pieno può trasportare fino a 180 kg di carburante.

Il carburante nei serbatoi viene mantenuto pressurizzato a 10 bar (g). La pressione nei serbatoi e nelle tubazioni del gas può variare, fino a un massimo di 16 bar, a condizione che le valvole di sicurezza siano integre.



401 816

*Simbolo verde del gas per veicoli liquido, GNL*

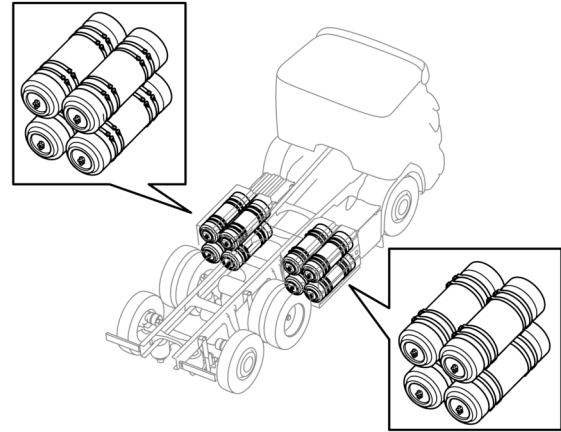
## Componenti del veicolo a gas, GNC

La configurazione dei serbatoi del gas e delle valvole varia a seconda del produttore.

### Complessivo serbatoio del gas

Usuale posizionamento dei complessivi serbatoio del gas:

- Sugli autocarri, i complessivi serbatoio del gas sono posizionati sul telaio.
- Sugli autobus, il complesso serbatoio del gas è posizionato sul tetto.



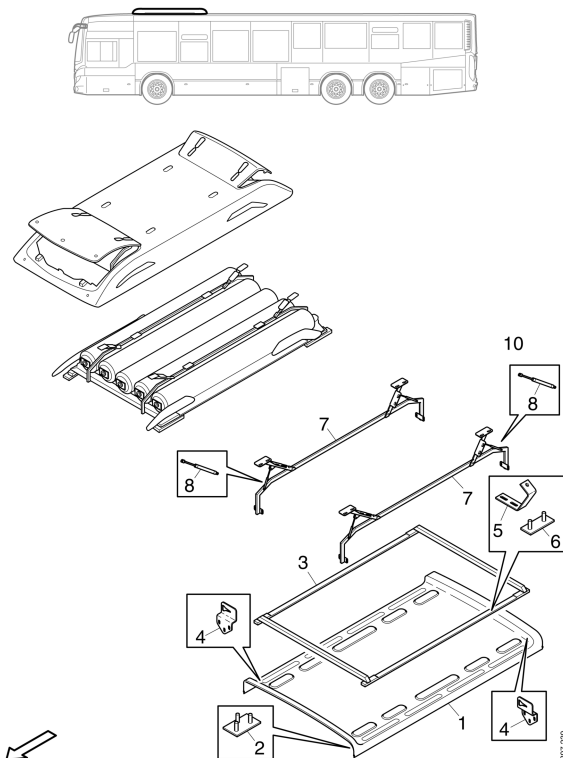
401 815

*Posizione dei complessivi serbatoio del gas sugli autocarri.*

Esistono due tipi di serbatoi del gas: in acciaio o in materiale composito. Ogni serbatoio del gas nel complesso serbatoio gas è dotato di un'elettrovalvola, di una valvola di interdizione e di una valvola di protezione contro la rottura delle tubazioni.

### Nota

Se l'involucro esterno dei serbatoi in materiale composito viene danneggiato, la struttura ne risulta indebolita e nel tempo ciò potrebbe causare la rottura del serbatoio del gas.



*Posizione dei complessivi serbatoio del gas sugli autobus.*



## **Tubazioni del gas**

Sugli autocarri le tubazioni del gas sono disposte lungo il telaio e tra il complessivo serbatoio.

Sugli autobus le tubazioni del gas sono disposte nella carrozzeria dal tetto al vano motore e ai raccordi di rifornimento.

## Valvole di sicurezza

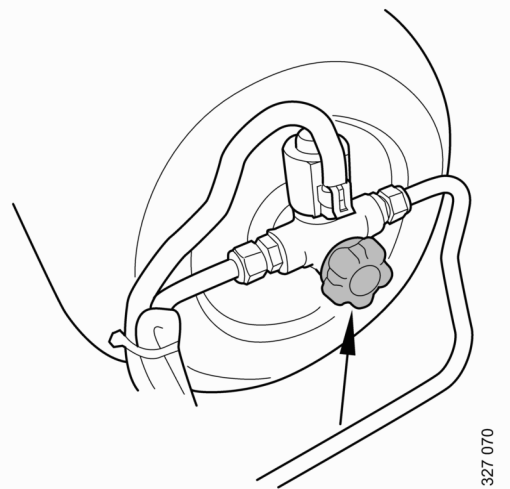
### Nota

Le elettrovalvole sono aperte solo se il motore è funzione.

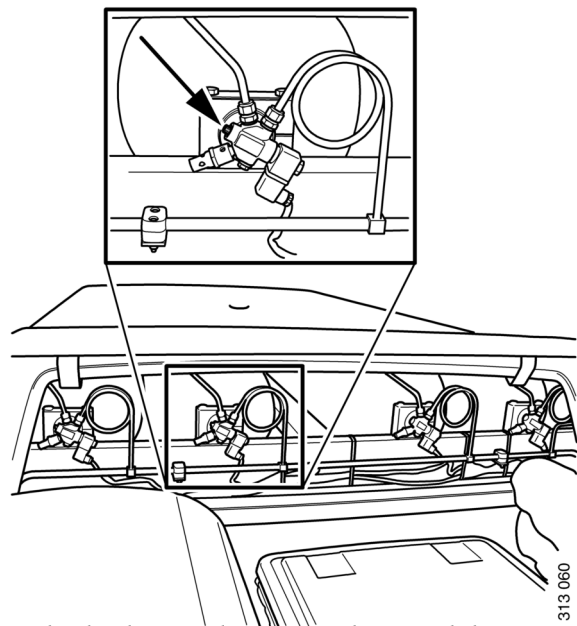
I serbatoi del gas sono dotati di uno o più fusibili sensibili alla temperatura. I serbatoi in acciaio sono dotati anche di fusibili a pressione. Inoltre vi è una valvola di protezione contro la rottura delle tubazioni che limita il flusso dal serbatoio nel caso in cui la pressione provochi una perdita di grande entità da una tubazione. Se la pressione supera i 11 bar sul lato di bassa pressione, viene aperta anche una valvola di sicurezza sul regolatore di pressione.

Sugli autocarri le valvole di sicurezza sono situate sul retro dei serbatoi del gas, direzionate sotto l'autocarro con inclinazione verso l'interno e all'indietro.

Sugli autobus le valvole di sicurezza sono ubicate sul tetto, rivolte verso l'alto. Di norma, è presente una valvola su ciascuna estremità dei serbatoi. Se sono lunghi, potrebbe essere presente una valvola ubicata al centro del serbatoio.



*Valvola di interdizione della bombola gas su autobus e autocarri*



*Valvola di interdizione serbatoio del gas sugli autobus*



## Componenti del veicolo a gas, GNL

La configurazione dei serbatoi del gas e delle valvole varia a seconda del produttore.

### Serbatoi del gas

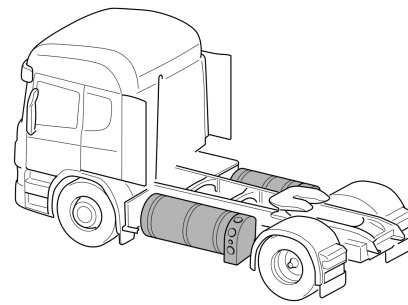
Usuale posizionamento dei serbatoi del gas:

- Sugli autobus il serbatoio del gas è posizionato nel vano di carico.
- Sugli autocarri il serbatoio del gas è posizionato sul telaio.

I serbatoi del gas sono realizzati in acciaio.

La pressione nel serbatoio può essere letta sul manometro ubicato sul lato del serbatoio.

I serbatoi del gas sono dotati di un'elettrovalvola, una valvola di interdizione, una valvola di protezione contro la rottura delle tubazioni e valvole di sicurezza a pressione.



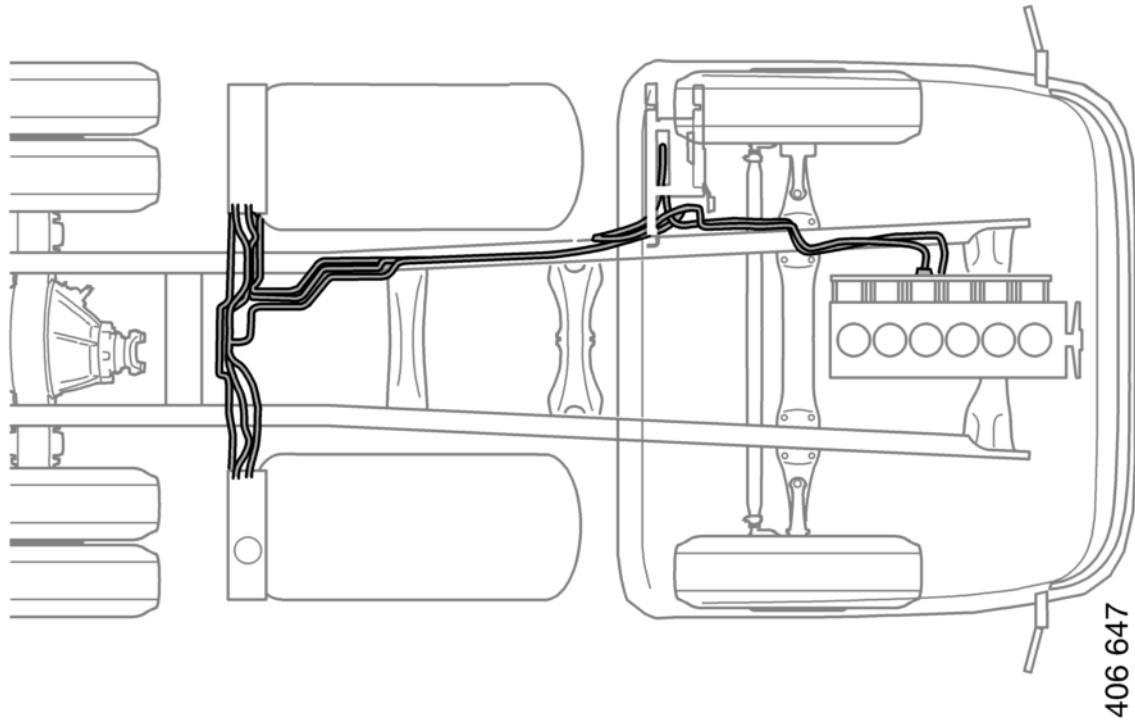
3914.012

*Posizione dei serbatoi del gas sugli autocarri.*



## Tubazioni del gas

Sugli autocarri le tubazioni del gas sono disposte lungo il telaio e tra i serbatoi.



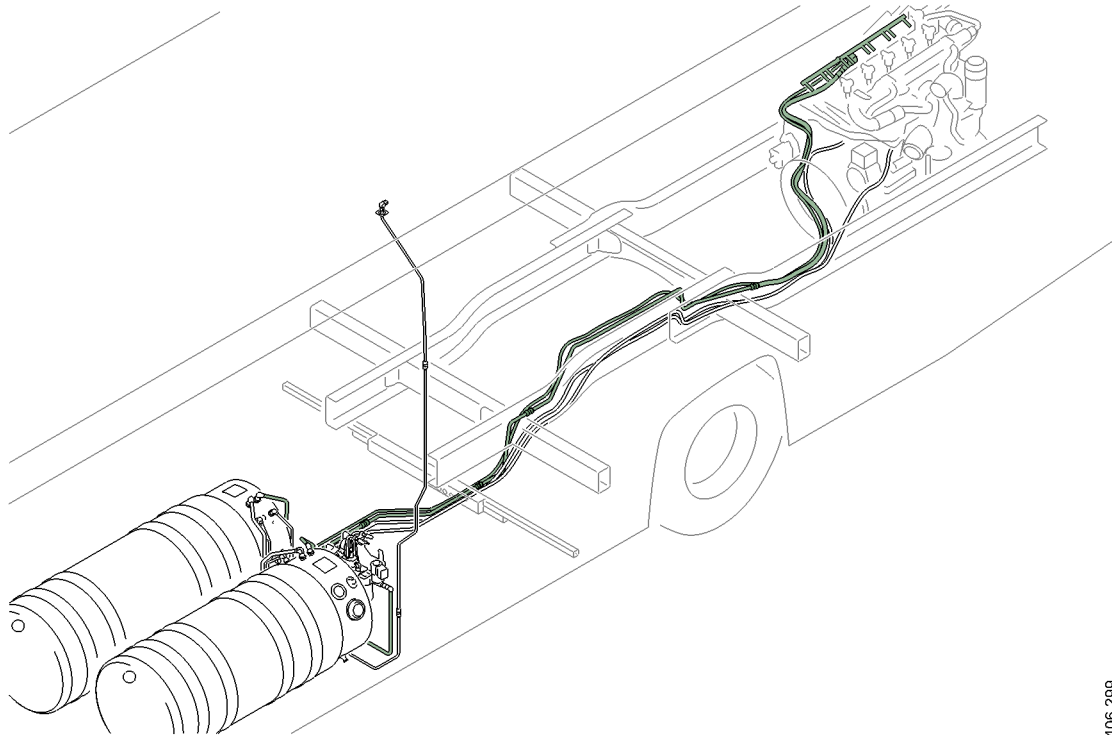




## Veicoli a gas

---

Sugli autobus le tubazioni del gas sono disposte lungo il telaio, dai serbatoi nel vano di carico al motore e al tetto.



406 299



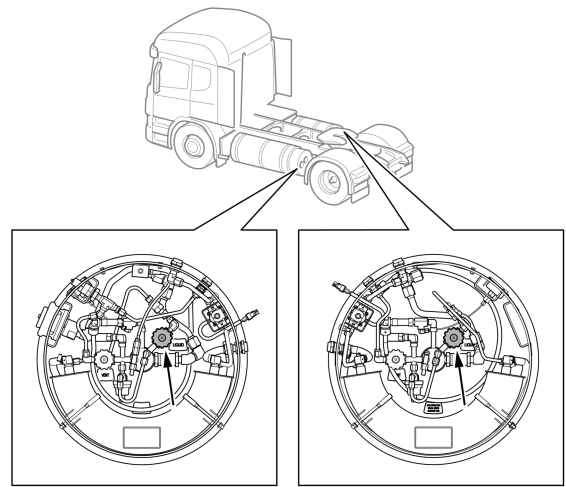
## Valvole di sicurezza

### Nota

Le elettrovalvole sono aperte solo se il motore è funzione.

Ciascun serbatoio è dotato di due valvole di sovrappressione ubicate sul retro. Queste vengono attivate a 16 bar e 24 bar. Le valvole di sicurezza sono direzionate sotto l'autocarro con inclinazione verso l'interno e all'indietro.

Non vi è una valvola di interdizione manuale sul pannello sistema a gas, tuttavia un rubinetto manuale è presente su ciascun serbatoio. È presente una valvola di protezione contro la rottura delle tubazioni che limita il flusso dal serbatoio nel caso si verifichi una perdita di grande entità da una tubazione. Se la pressione supera i 12 bar sul lato di bassa pressione, viene aperta anche una valvola di sicurezza sul regolatore di pressione.



*Rubinetto di chiusura.*



## **Gestione dei rischi relativi ai veicoli a gas**

L'area deve sempre essere evacuata in caso di incendio o perdite oppure se un veicolo presenta un serbatoio del gas danneggiato.

A causa del rischio di esplosione e soffocamento, i veicoli a gas devono essere dichiarati privi di perdite di gas prima di essere condotti in un ambiente chiuso. Se si verifica una perdita di gas, il gas verrebbe confinato rendendo l'ambiente non sicuro.

### **Esplosione**

#### **GNC**

Il rischio di esplosione è minimo. I fusibili di temperatura si attivano automaticamente a 110°C in modo da impedire eventuali esplosioni. Se il veicolo è dotato di un fusibile a pressione, questo si attiva a 340 bar. La pressione esplosiva è 450 bar per i serbatoi in acciaio e 470 bar per i serbatoi in materiale composito.

#### **LNG**

Il rischio di esplosione è minimo. Le valvole di pressione si attivano a 16 bar e 24 bar.



## Serbatoio del gas danneggiato

Evacuare sempre l'area intorno a un veicolo con un serbatoio del gas danneggiato.

Il gas per veicoli si espande con la temperatura, pertanto è importante ridurre la pressione in un serbatoio del gas danneggiato. Un serbatoio del gas danneggiato può sostenere la pressione temporaneamente, ma se la pressione aumenta, ad esempio a causa del calore del sole, il serbatoio del gas potrebbe rompersi. Pertanto provare a ridurre la pressione nel serbatoio del gas danneggiato in modo sicuro, praticando dei fori nel serbatoio a distanza di sicurezza.

### Nota

La pressione visualizzata sul manometro corrisponde alla pressione nel sistema delle tubazioni. I serbatoi del gas presentano delle elettrovalvole che si chiudono quando la corrente viene interrotta. Pertanto trattare sempre il serbatoio come se fosse rifornito con gas, anche se il manometro indica 0 bar.

---



## Perdita



### PERICOLO

Rimuovere tutte le fonti di accensione in prossimità di una perdita di gas durante l'evacuazione.

---



### PERICOLO

Il gas può causare soffocamento in ambienti chiusi.

---



### PERICOLO

Il gas per veicoli liquido, GNL, è estremamente freddo. Le perdite possono causare lesioni personali.

---

Un forte stridio ad alta frequenza indica la presenza di perdite nel sistema a gas.

Una perdita di gas per veicoli pressurizzato, GNC, può essere inoltre identificata dall'odore acre se il gas non odori aggiunti.

Una perdita di grande entità di carburante a gas per veicoli liquido, LNG, può essere visibile sotto forma di nebbia poiché il gas freddo fa condensare l'acqua.

Se viene identificata una perdita di gas, evacuare l'area fino a quando non sia più udibile alcun suono, non sia più visibile alcuna nebbia e non venga più rilevato alcun odore.

Il gas per veicoli pressurizzato, GNC, è più leggero dell'aria e pertanto sale verso l'alto in caso di perdite. Tenerne conto quando si verificano perdite, ad esempio in ambienti chiusi o in un tunnel.

Il gas per veicoli liquido, GNL, è inizialmente più pesante dell'aria perché viene raffreddato. Diventa più leggero man mano che la temperatura aumenta.



## Incendio

In caso di incendio: Se possibile, disattivare l'alimentazione di gas spegnendo il motore.

L'area intorno al veicolo deve essere evacuata. Delimitare l'area entro un raggio di almeno 300 m dal veicolo. Solo allora sarà possibile eseguire la procedura di estinzione dell'incendio, se questa può essere effettuata in modo sicuro. In caso contrario, attendere fino a quando il gas si brucerà completamente.

Non utilizzare mai acqua e anidride carbonica per estinguere un incendio su un veicolo GNL. Ciò può causare una potente sequenza di incendi e, nel peggiore dei casi, un'esplosione. Utilizzare un estintore a polvere.

Non raffreddare i fusibili sensibili alla temperatura presenti sui serbatoi GNC, in quanto ciò può causare la chiusura o la mancata apertura delle valvole di sicurezza. Ciò può causare una potente sequenza di incendi e, nel peggiore dei casi, un'esplosione.



### PERICOLO

Evitare di raffreddare i serbatoi o di spruzzare acqua sull'incendio. Ciò provoca un incendio più potente.

---



### PERICOLO

La valvola di sicurezza si attiva a una pressione o a temperature eccessivamente elevate, in modo da impedire eventuali esplosioni. Ciò produce fiammate lunghe decine di metri. Evacuare l'area in direzione della valvola di sicurezza.

---

### Nota

Utilizzare un estintore a polvere.

---



# Autobus ibridi

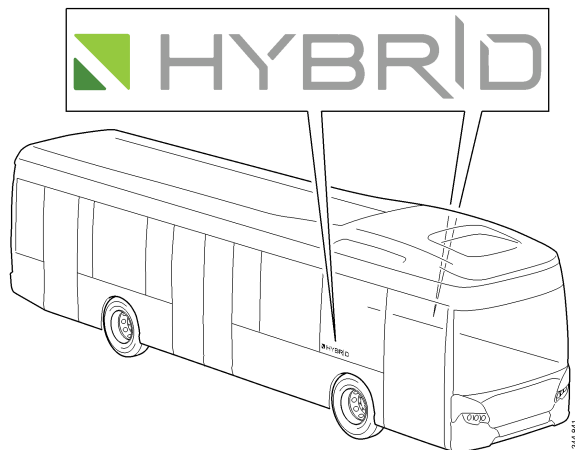


## PERICOLO

Utilizzare occhiali protettivi e guanti in gomma classificati per tensioni di 1.000 V per effettuare interventi con rischio di contatto con fonti di tensione di classe B.

Il sistema ibrido è azionato dalla tensione classe B (650 V), vedere la definizione di seguito.

Tensione classe A	Tensione classe B
0 V-60 V CC	60 V-1.500 V CC
0 V-30 V CA	30 V-1.000 V CA

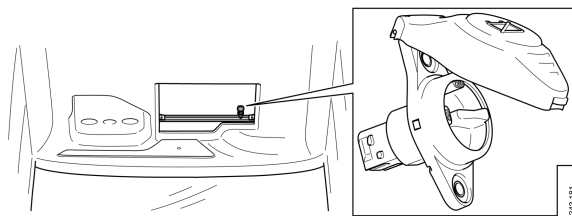




## Dispositivi di sicurezza integrati

**Il sistema ibrido presenta i seguenti dispositivi di sicurezza integrati:**

- Il cablaggio del sistema ibrido per tensione classe B (650 V) è arancione. Il cablaggio della tensione classe B (650 V) è isolato dalla massa del telaio. Ciò significa che perché sussista un rischio di lesione personale deve verificarsi un contatto con entrambi i conduttori.
- I componenti del sistema ibrido che implicano un rischio di pericolo elettrico sono dotati di targhette di avvertenza relativamente alla tensione classe B (650 V).
- Il sistema ibrido controlla la temperatura della batteria, la tensione, l'intensità di corrente e il livello di isolamento elettrico. Il sistema ibrido scollega la batteria e disinnescisce l'alimentazione del cablaggio in caso di scostamento dei risultati.
- La tensione del sistema ibrido viene normalmente interrotta quando si scollega il sistema da 24 V.
- Il sistema ibrido viene disattivato tramite l'interruttore di comando situato accanto alla centralina elettrica nel padiglione.



*L'interruttore di comando si trova accanto alla centralina elettrica nel padiglione.*

## Procedura di estinzione di un incendio

### In caso di incendio della batteria

In caso di incendio della batteria, spegnerlo utilizzando grandi quantità di acqua.

### Per altri incendi del veicolo, diversi da quello della batteria

In caso di un incendio del veicolo in cui il cestello batteria rimane intatto e non prende fuoco, si raccomanda di utilizzare le normali procedure di estinzione di un incendio.

La batteria deve essere protetta e raffreddata con grandi quantità d'acqua.

Se il cestello batteria viene danneggiato in modo significativo, utilizzare grandi quantità d'acqua per raffreddare la batteria. Per prevenire il rischio di un incendio ed eventualmente per domarlo, è importante ridurre la temperatura della batteria utilizzando esclusivamente acqua.





## Scollegamento di tutte le fonti di alimentazione del veicolo



### PERICOLO

Utilizzare occhiali protettivi e guanti in gomma classificati per tensioni di 1.000 V per effettuare interventi con rischio di contatto con fonti di tensione di classe B (650 V).

---



### PERICOLO

Evitare di tagliare il cablaggio della tensione classe B (650 V) con la tensione inserita.  
Rischio di lesioni personali.

Indossare occhiali protettivi e guanti in gomma classificati per 1.000 V.

---



### PERICOLO

La macchina elettrica produce sempre corrente se il motore a combustione è in funzione oppure se, per qualche altro motivo, inizia a girare anche se il sistema ibrido è scollegato.

Per il traino del veicolo, staccare l'albero di trasmissione per assicurarsi che il motore elettrico sia scollegato.

---

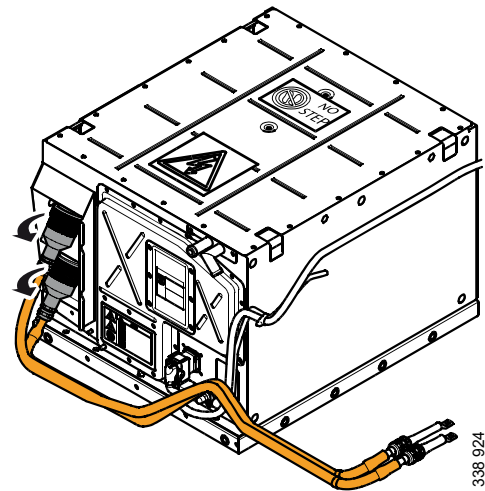


1. Disinserire l'accensione.
2. Interrompere l'alimentazione del sistema a 24 V, scollegando i morsetti delle batterie da 24 V. La batteria da 24 V si trova sotto il posto di guida ed è accessibile dall'esterno del veicolo.

Normalmente, ciò significa che la batteria di propulsione viene scollegata per impedire l'avviamento del motore a combustione. Ciò impedisce a sua volta, l'erogazione di tensione dalla macchina elettrica.

Per garantire che non ci sia tensione residua nel sistema, attendere 15 minuti.

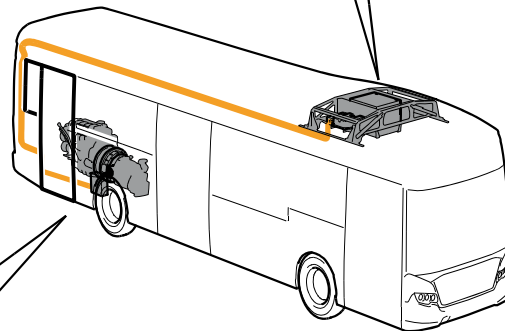
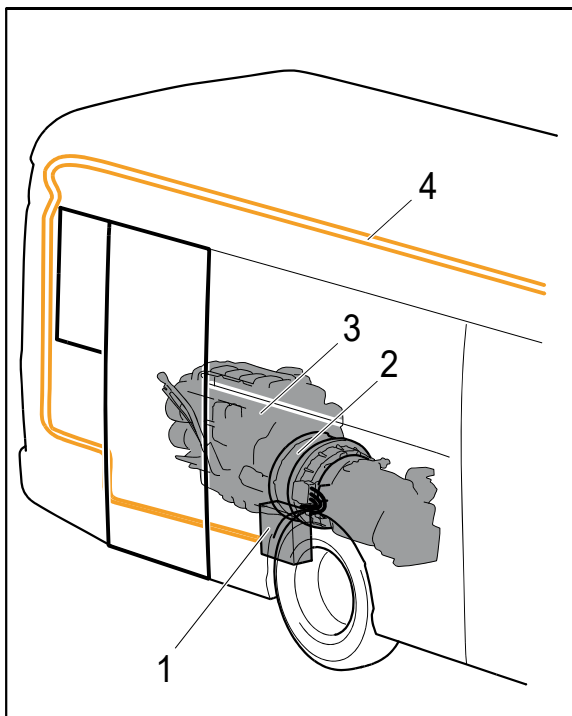
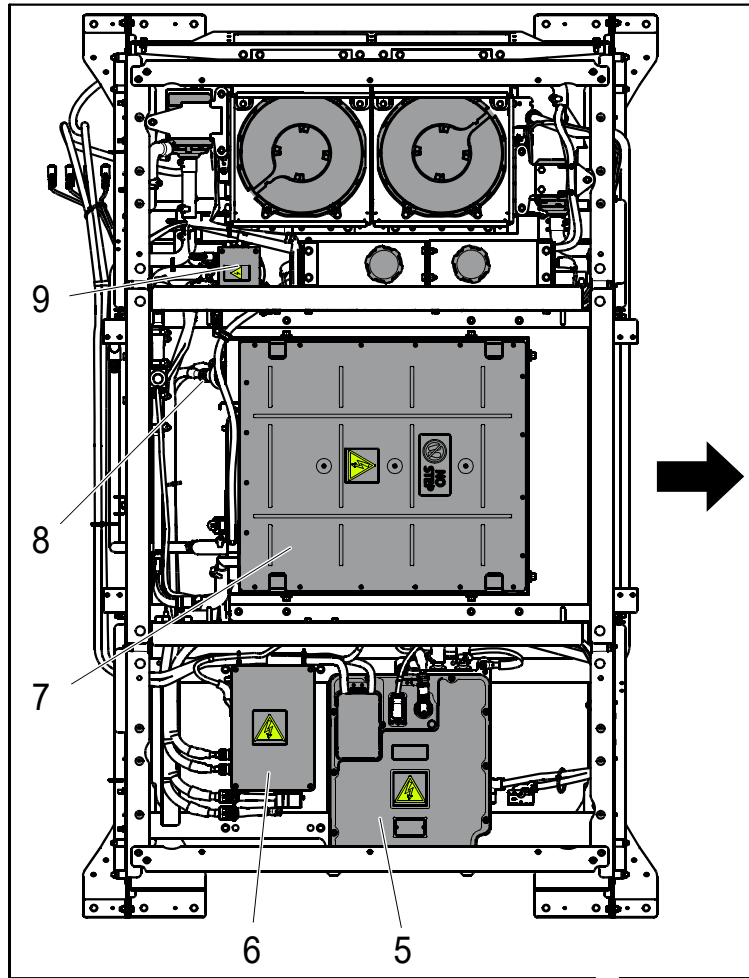
3. Se il cablaggio della tensione classe B deve essere tagliato o se è danneggiato e se il sistema a 24 V non è accessibile, scollegare i connettori della batteria di propulsione. Ciò garantisce che il sistema ibrido sia scollegato.



*Scollegare i connettori della batteria di propulsione.*



# Componenti del sistema ibrido



340 134



## Autobus ibridi

---

1. *E82, Invertitore*
2. *M33, Macchina elettrica*
3. *Motore*
4. *Cablaggio tensione classe B*
5. *E84, convertitore di corrente continua*
6. *P7, Centralina elettrica tensione classe B*
7. *E83, Batteria di propulsione*
8. *Connettori per la batteria di propulsione, tensione classe B*
9. *H32, riscaldatore*



## Sistema ibrido

Il sistema ibrido è un ibrido parallelo ed è costituito da un motore diesel assemblato con una macchina elettrica. La macchina elettrica è a sua volta assemblata con il cambio. Il sistema ibrido è alimentato dall'energia prodotta da una batteria di propulsione collegata a una macchina elettrica tramite invertitore.

L'invertitore alimenta la macchina elettrica con corrente alternata trifase.

L'invertitore viene raffreddato con un sistema di raffreddamento ad acqua che raffredda anche il convertitore di corrente continua. Il convertitore di corrente continua alimenta la batteria da 24 V e il sistema elettrico del veicolo con tensione a 24 V convertita dalla tensione classe B (650 V) della batteria di propulsione.

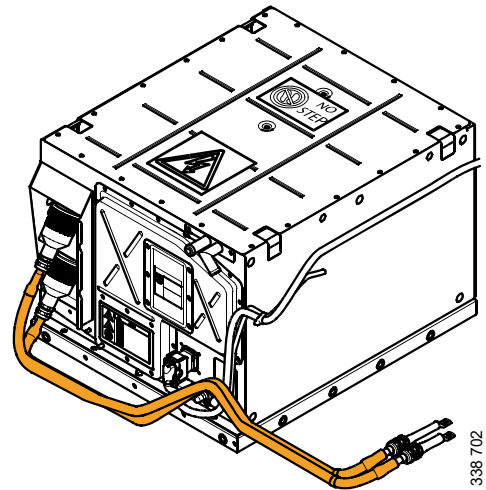


## Componenti con tensione classe B (650 V)

### E83, Batteria di propulsione

La batteria di propulsione è una batteria agli ioni di litio con tensione di classe B (650 V). La batteria di propulsione è collegata alla macchina elettrica tramite l'invertitore ed eroga la corrente al sistema ibrido.

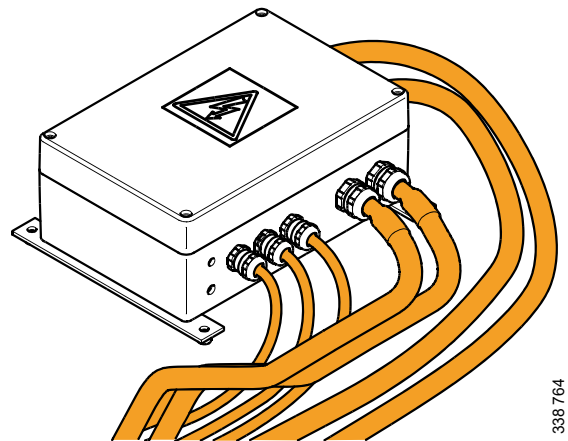
La batteria di propulsione si trova sul tetto.



### P7, centralina elettrica per tensione di classe B

La centralina elettrica per la tensione classe B (650 V) collega la batteria di propulsione, l'invertitore, il riscaldatore e il convertitore di corrente continua. Si trova sul tetto.

Sono presenti due cavi per la tensione classe B (650 V) provenienti dalla centralina elettrica che scorrono lungo il lato destro del tetto verso il basso fino all'invertitore. L'invertitore si trova dietro la ruota posteriore destra.





### **E84, convertitore di corrente continua**

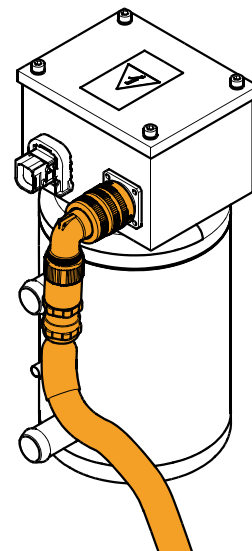
Il convertitore di corrente continua sostituisce l'alternatore e converte la tensione classe B (650 V) a 24 V.

Il convertitore di corrente continua si trova sul tetto.

### **H32, riscaldatore**

Il riscaldatore elettrico riscalda la batteria di propulsione se la sua temperatura è inferiore a 5°C.

Il riscaldatore viene azionato da 650 V e si trova sul tetto.



338 766

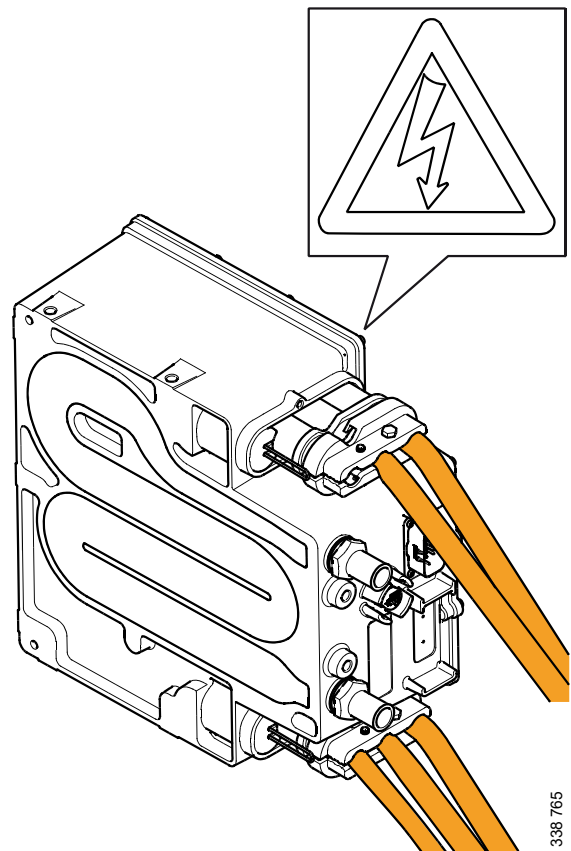


## E82, Invertitore

L'invertitore converte la tensione 650 V CC della batteria di propulsione in 400 V CA trifase per azionare la macchina elettrica e viceversa quando quest'ultima funziona da generatore.

L'invertitore si trova dietro la ruota posteriore destra. È raffreddato con liquido ed è parte di uno dei due circuiti di raffreddamento sul tetto.

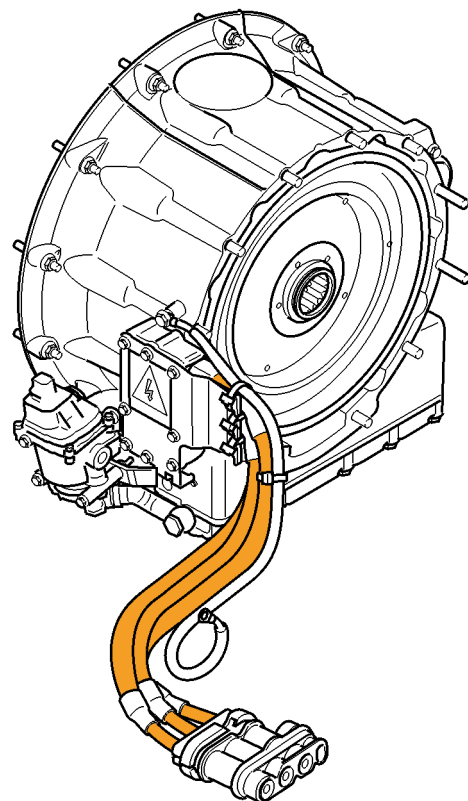
L'invertitore è collegato alla macchina elettrica tramite tre cavi per tensione classe B.



## M33, Macchina elettrica

La macchina elettrica è elettromagnetica e trasforma l'energia elettrica in energia meccanica e viceversa.

Si trova tra il cambio e il motore diesel e viene utilizzata per la propulsione e la frenata del veicolo.





## **Informazioni sulle sostanze chimiche delle batterie di propulsione**

In condizioni normali, le sostanze chimiche sono racchiuse in "celle" all'interno della batteria di propulsione e non possono disperdersi nell'ambiente. Generalmente le celle contengono una combinazione di liquido e materiali in forma solida, il liquido è trattenuto dai materiali.

Il rischio di contatto si verifica quando il contenuto si trasforma in gas. Ciò può verificarsi solo in caso di danno esterno di una o più celle, temperatura eccessiva o sovraccarico.

Il liquido contenuto nelle celle è infiammabile e può essere corrosivo se viene a contatto con l'umidità. Eventuali danni e il vapore o la nebbia proveniente dalla batteria possono causare l'irritazione delle membrane mucose, delle vie respiratorie, degli occhi o della pelle. L'esposizione può anche causare vertigini, nausea e mal di testa.

Le celle della batteria sono in grado di sopportare temperature fino a 80°C. Se la temperatura nelle celle è superiore a 80°C, l'elettrolito passa rapidamente allo stato gassoso. Ciò potrebbe causare la rottura della valvola limitatrice di pressione e la conseguente fuoriuscita di gas infiammabile e corrosivo attraverso il condotto di ventilazione del gruppo batteria.



# Autocarri ibridi

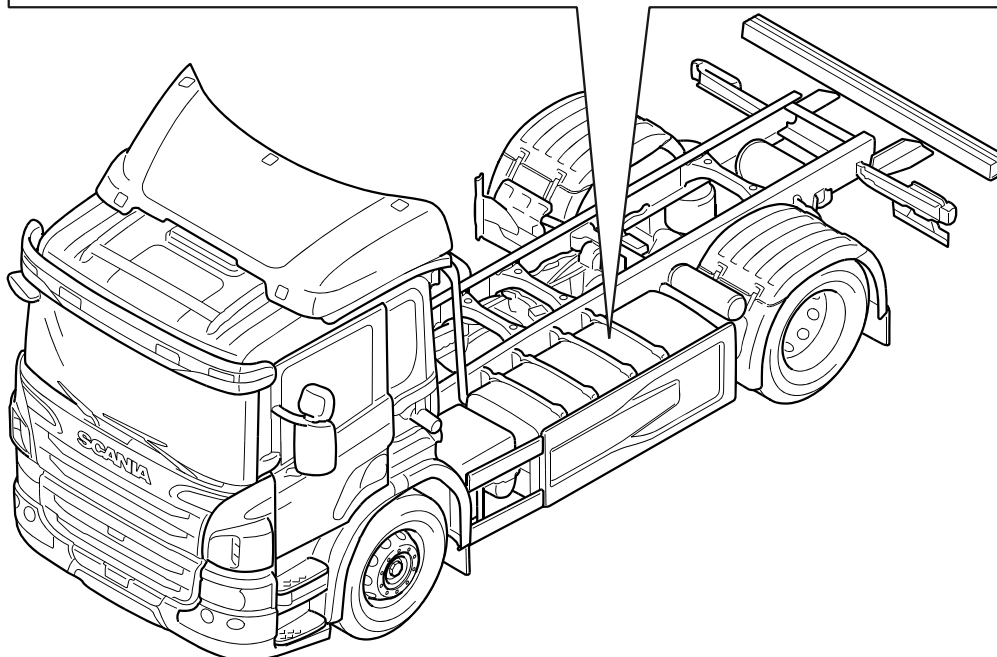
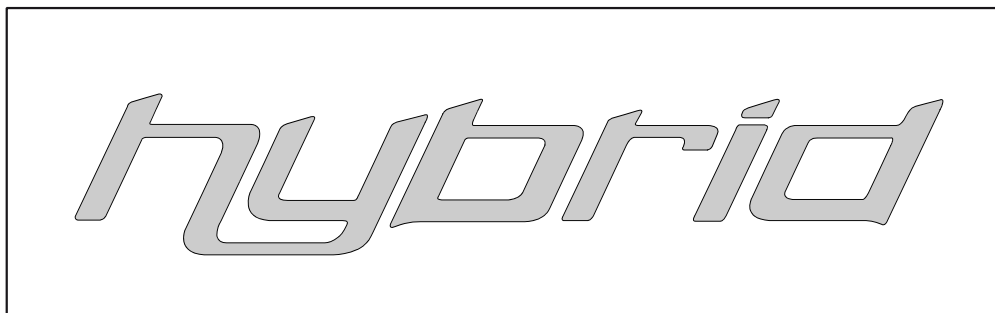


## PERICOLO

Utilizzare guanti di protezione e guanti in gomma classificati per tensioni di 1.000 V per effettuare interventi con rischio di contatto con fonti di tensione classe B.

Il sistema ibrido è azionato dalla tensione classe B (650 V), vedere la definizione di seguito.

Tensione classe A	Tensione classe B
0 V-60 V CC	60 V-1.500 V CC
0 V-30 V CA	30 V-1.000 V CA

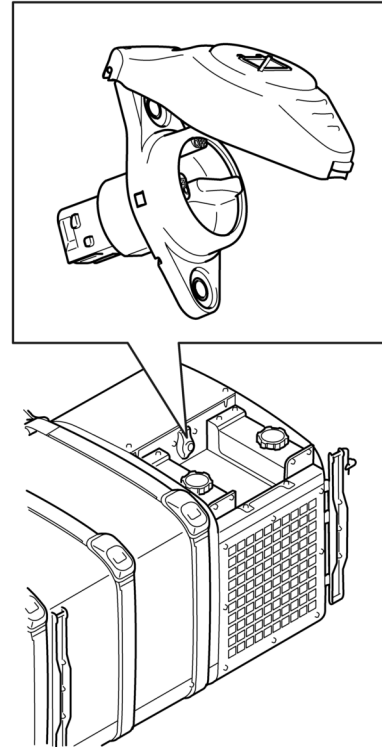


358 508

## Dispositivi di sicurezza integrati

### Il sistema ibrido presenta i seguenti dispositivi di sicurezza integrati:

- Il cablaggio del sistema ibrido per tensione classe B (650 V) è arancione. Il cablaggio della tensione classe B (650 V) è isolato dalla massa del telaio. Ciò significa che perché sussista un rischio di lesione personale deve verificarsi un contatto con entrambi i conduttori.
- I componenti del sistema ibrido che implicano un rischio di pericolo elettrico sono dotati di targhette di avvertenza relativamente alla tensione classe B (650 V).
- Il sistema ibrido controlla la temperatura della batteria, la tensione, l'intensità di corrente e il livello di isolamento elettrico. Il sistema ibrido scollega la batteria e disinserisce l'alimentazione del cablaggio in caso di scostamento dei risultati.
- La tensione del sistema ibrido viene normalmente interrotta quando si scollega il sistema da 24 V.
- Il sistema ibrido viene disattivato utilizzando l'interruttore di comando situato nell'unità di alimentazione ibrida.



*Ubicazione dell'interruttore di comando nell'unità di alimentazione ibrida.*

358 483



## **Procedura di estinzione di un incendio**

### **In caso di incendio della batteria**

In caso di incendio della batteria, spegnerlo utilizzando grandi quantità di acqua.

### **Per altri incendi del veicolo, diversi da quello della batteria**

In caso di un incendio del veicolo in cui il cestello batteria rimane intatto e non prende fuoco, si raccomanda di utilizzare le normali procedure di estinzione di un incendio.

La batteria deve essere protetta e raffreddata con grandi quantità d'acqua.

Se il cestello batteria viene danneggiato in modo significativo, utilizzare grandi quantità d'acqua per raffreddare la batteria. Per prevenire il rischio di un incendio ed eventualmente per domarlo, è importante ridurre la temperatura della batteria utilizzando esclusivamente acqua.



## Scollegamento di tutte le fonti di alimentazione del veicolo



### PERICOLO

Utilizzare guanti di protezione e guanti in gomma classificati per tensioni di 1.000 V per effettuare interventi con rischio di contatto con fonti di tensione classe B (650 V).

---



### PERICOLO

Evitare di tagliare il cablaggio della tensione classe B (650 V) con la tensione inserita.  
Rischio di lesioni personali.

Indossare occhiali protettivi e guanti di gomma classificati per tensioni di 1.000 V.

---



### PERICOLO

La macchina elettrica produce sempre corrente se il motore a combustione è in funzione oppure se, per qualche altro motivo, inizia a girare anche se il sistema ibrido è scollegato.

Per il traino del veicolo, staccare l'albero di trasmissione per assicurarsi che il motore elettrico sia scollegato.

---

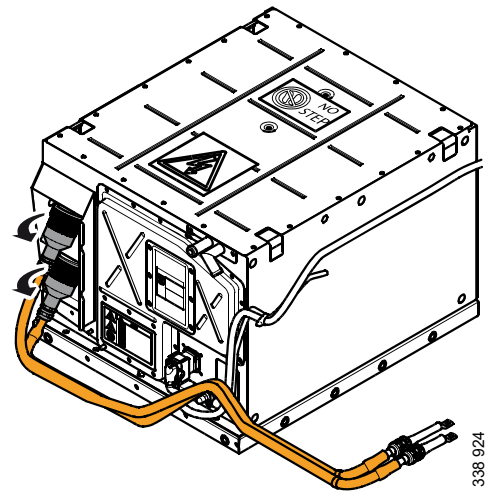


1. Disinserire l'accensione.
2. Interrompere l'alimentazione del sistema a 24 V, scollegando i morsetti delle batterie da 24 V. La batteria da 24 V si trova sul vano batteria dietro la cabina sul lato sinistro.

Normalmente, ciò significa che la batteria di propulsione viene scollegata per impedire l'avviamento del motore a combustione. Ciò impedisce a sua volta, l'erogazione di tensione dalla macchina elettrica.

Per garantire che non ci sia tensione residua nel sistema, attendere 15 minuti.

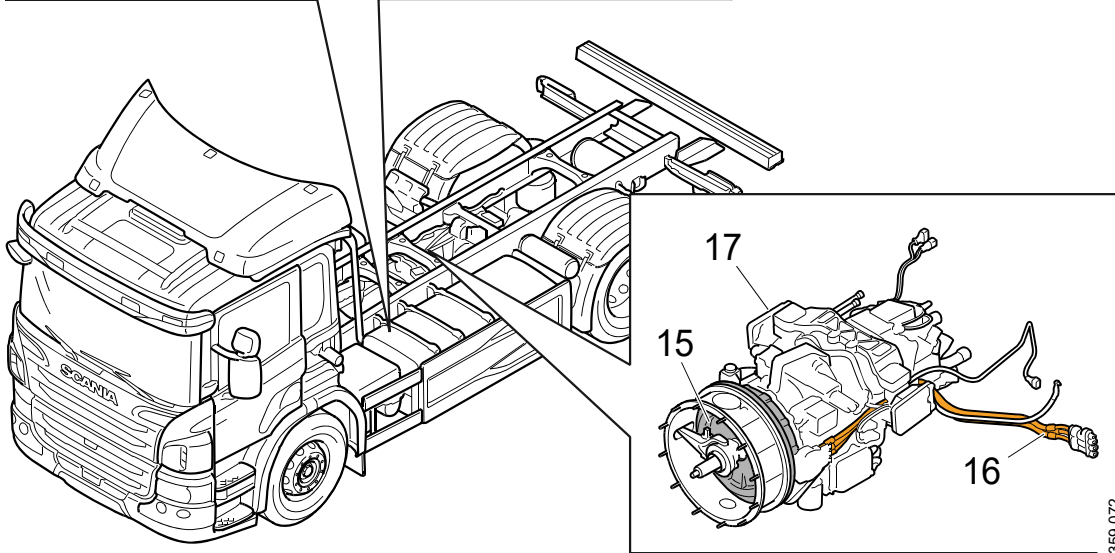
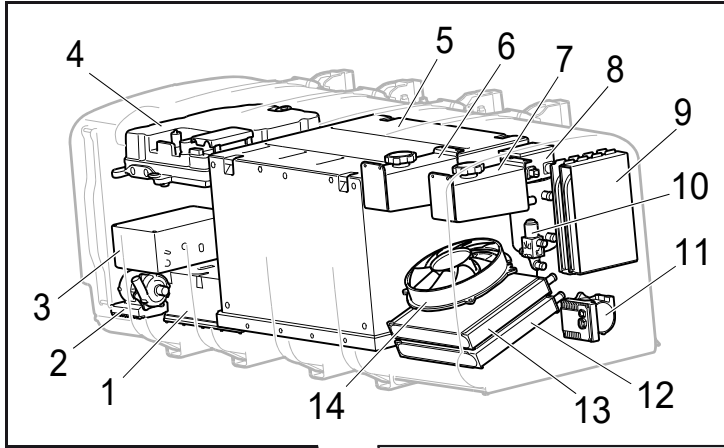
3. Se il cablaggio della tensione classe B deve essere tagliato o se è danneggiato e se il sistema a 24 V non è accessibile, scollegare i connettori della batteria di propulsione. Ciò garantisce che il sistema ibrido sia scollegato.



*Scollegare i connettori della batteria di propulsione.*



# Componenti del sistema ibrido



359 072





1. *E82, Invertitore*
2. *M41, Pompa liquido di raffreddamento per circuito di raffreddamento elettronica di alimentazione*
3. *P7, Centralina elettrica tensione classe B*
4. *E84, convertitore di corrente continua*
5. *E83, Batteria di propulsione*
6. *Serbatoio di espansione per circuito di raffreddamento batteria di propulsione*
7. *Serbatoio di espansione per circuito di raffreddamento elettronica di alimentazione*
8. *H32, riscaldatore*
9. *E81, Centralina*
10. *V194, elettrovalvola*
11. *M38, Pompa liquido di raffreddamento per circuito di raffreddamento della batteria di propulsione*
12. *Radiatore per circuito di raffreddamento elettronica di alimentazione*
13. *Radiatore per circuito di raffreddamento batteria di propulsione*
14. *M39, ventola*
15. *M33, Macchina elettrica*
16. *Cablaggio per tensione classe B (VCB)*
17. *GRS895, Cambio con macchina elettrica*



## Sistema ibrido

Il sistema ibrido è un ibrido parallelo ed è costituito da un motore diesel assemblato con una macchina elettrica. La macchina elettrica è a sua volta assemblata con il cambio. Il sistema ibrido è alimentato dall'energia prodotta da una batteria di propulsione collegata a una macchina elettrica tramite invertitore.

L'invertitore alimenta la macchina elettrica con corrente alternata trifase.

L'invertitore viene raffreddato con un sistema di raffreddamento ad acqua che raffredda anche il convertitore di corrente continua. Il convertitore di corrente continua alimenta la batteria da 24 V e il sistema elettrico del veicolo con tensione a 24 V convertita dalla tensione classe B (650 V) della batteria di propulsione.

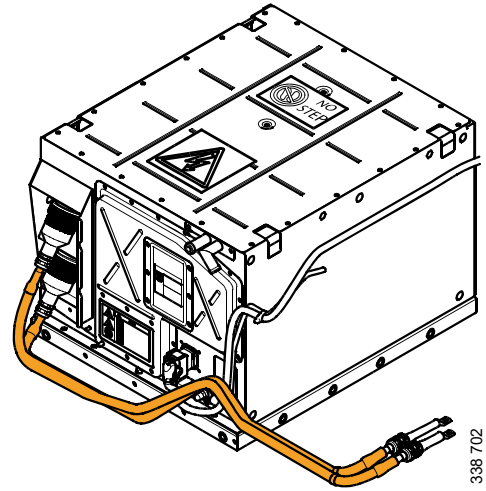


## Componenti con tensione classe B (650 V)

### E83, Batteria di propulsione

La batteria di propulsione è una batteria agli ioni di litio con tensione di classe B (650 V). La batteria di propulsione è collegata alla macchina elettrica tramite l'invertitore ed eroga la corrente al sistema ibrido.

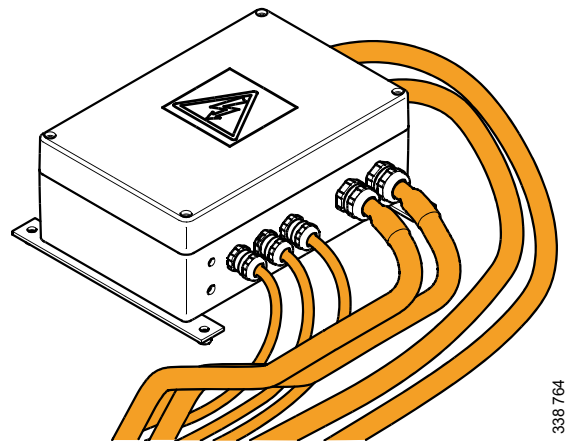
La batteria di propulsione è ubicata nell'unità di alimentazione ibrida, che si trova dietro il vano batteria sul lato sinistro del telaio.



### P7, centralina elettrica per tensione di classe B

La centralina elettrica per la tensione classe B (650 V) collega la batteria di propulsione, l'invertitore, il riscaldatore e il convertitore di corrente continua.

L'invertitore è ubicato nell'unità di alimentazione ibrida, che si trova dietro il vano batteria sul lato sinistro del telaio.

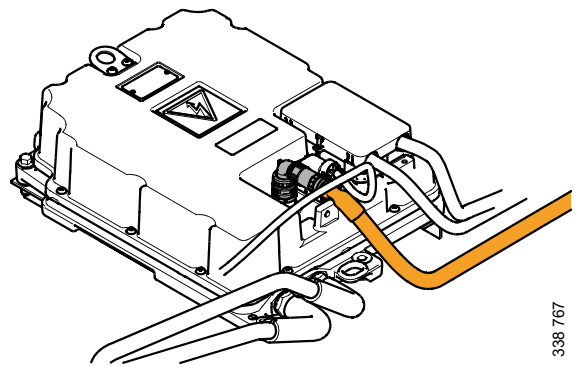




## E84, convertitore di corrente continua

Il convertitore di corrente continua sostituisce l'alternatore e converte la tensione classe B (650 V) a 24 V.

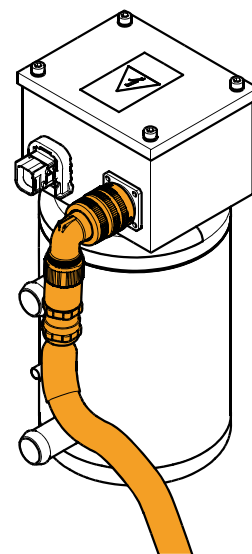
Il convertitore di corrente continua è ubicato nell'unità di alimentazione ibrida, che si trova dietro il vano batteria sul lato sinistro del telaio.



## H32, riscaldatore

Il riscaldatore elettrico riscalda la batteria di propulsione se la sua temperatura è inferiore a 5°C.

Il riscaldatore è alimentato a 650 V ed è ubicato nell'unità di alimentazione ibrida, che si trova dietro il vano batteria sul lato sinistro del telaio.



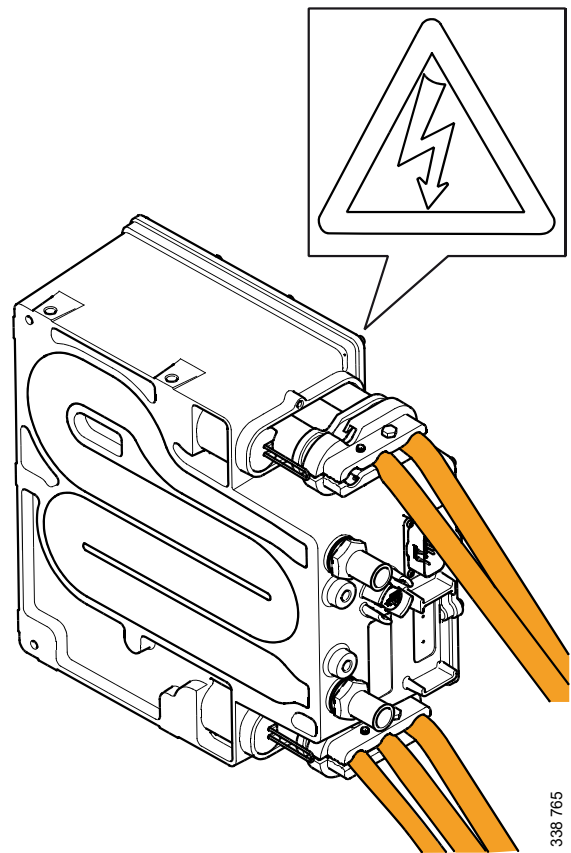


## E82, Invertitore

L'invertitore converte la tensione 650 V CC della batteria di propulsione in 400 V CA tri-fase per azionare la macchina elettrica e vice-versa quando quest'ultima funziona da generatore.

L'invertitore è ubicato nell'unità di alimentazione ibrida, che si trova dietro il vano batteria sul lato sinistro del telaio. È raffreddato con liquido ed è parte di uno dei due circuiti di raffreddamento nell'unità di alimentazione ibrida.

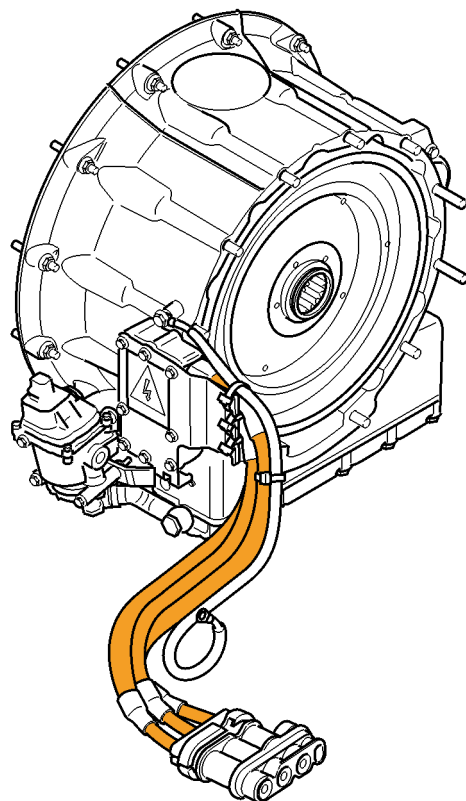
L'invertitore è collegato alla macchina elettrica tramite tre cavi per tensione classe B.



## M33, Macchina elettrica

La macchina elettrica è elettromagnetica e trasforma l'energia elettrica in energia meccanica e viceversa.

Si trova tra il cambio e il motore diesel e viene utilizzata per la propulsione e la frenata del veicolo.





## **Informazioni sulle sostanze chimiche delle batterie di propulsione**

In condizioni normali, le sostanze chimiche sono racchiuse in "celle" all'interno della batteria di propulsione e non possono disperdersi nell'ambiente. Generalmente le celle contengono una combinazione di liquido e materiali in forma solida, il liquido è trattenuto dai materiali.

Il rischio di contatto si verifica quando il contenuto si trasforma in gas. Ciò può verificarsi solo in caso di danno esterno di una o più celle, temperatura eccessiva o sovraccarico.

Il liquido contenuto nelle celle è infiammabile e può essere corrosivo se viene a contatto con l'umidità. Eventuali danni e il vapore o la nebbia proveniente dalla batteria possono causare l'irritazione delle membrane mucose, delle vie respiratorie, degli occhi o della pelle. L'esposizione può anche causare vertigini, nausea e mal di testa.

Le celle della batteria sono in grado di sopportare temperature fino a 80°C. Se la temperatura nelle celle è superiore a 80°C, l'elettrolito passa rapidamente allo stato gassoso. Ciò potrebbe causare la rottura della valvola limitatrice di pressione e la conseguente fuoriuscita di gas infiammabile e corrosivo attraverso il condotto di ventilazione del gruppo batteria.