

00:01-06

Edition 9

fr-FR

Informations produit pour services de secours

Camions et bus

Séries P, G, R, T, et K, N, F



308 626



Avant de commencer la lecture	4
Ouverture de la calandre	5
Calandre non verrouillable	5
Calandre verrouillable	5
Si la calandre du véhicule ne peut pas être ouverte	6
Prise d'air de moteur	8
Prise d'air avant	8
Prise d'air haute	10
Suspension pneumatique	11
Cabine avec suspension pneumatique	11
Suspension pneumatique de châssis	13
Immobilisation de la cabine	15
Circuit électrique	16
Batterie	16
Coupe-batterie	17
Faisceau de câblage	19
Montée à bord du véhicule	20
Porte	20
Pare-brise et vitre de porte	22
Dimensions et poids de la cabine	23
Équipement de sécurité des véhicules	25
Airbag	25
Prétensionneur de ceinture de sécurité	26
Réglage du volant de direction	27
Réglage au moyen d'un bouton	27
Réglage au moyen d'un outil	27
Réglage du siège	29
Structure de cabine	30
Liquides dans le véhicule	31
Véhicules fonctionnant au gaz	32
Gaz pour véhicule	32
Composants du véhicule fonctionnant au gaz pour CNG	35
Composants du véhicule fonctionnant au gaz pour LNG	38
Gestion des risques des véhicules fonctionnant au gaz	42
Bus hybrides	46
Dispositifs de sécurité intégrés	47
Procédure d'extinction d'incendie	47
Couper toute alimentation électrique du véhicule	48
Composants du système hybride	50
Le système hybride	53



Informations concernant les produits chimiques des batteries de propulsion .
57

Camions hybrides	58
Dispositifs de sécurité intégrés	59
Procédure d'extinction d'incendie	60
Couper toute alimentation électrique du véhicule	61
Composants du système hybride	63
Le système hybride	65
Informations concernant les produits chimiques des batteries de propulsion .	
69	



Avant de commencer la lecture

Note !

S'assurer qu'il s'agit bien de la dernière édition en date du document Informations produit pour services de secours de Scania.

Note !

Le contenu du document Informations produit pour services d'urgence de Scania est applicable aux véhicules des séries P, G, R et T, et des séries K, N et F commandés à l'aide du système de commande classique.



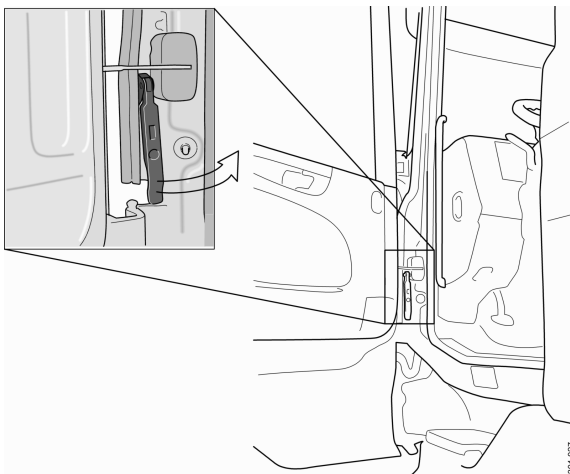
Ouverture de la calandre

Calandre non verrouillable

Lorsque la calandre est non verrouillable, elle peut être ouverte par l'extérieur en tirant avec force sur le bord inférieur de la calandre.

Calandre verrouillable

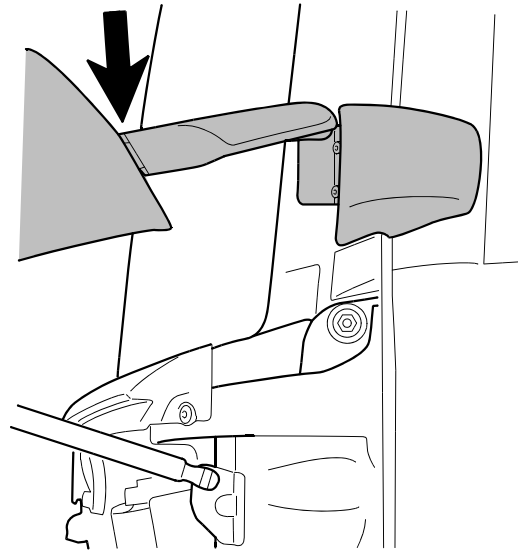
Lorsque la calandre est verrouillable, elle peut être ouverte à l'aide d'une poignée située dans le montant de porte. Saisir la poignée au niveau de la flèche et tirer avec force vers le haut. Si la calandre est coincée, demander à un autre technicien de tirer en même temps sur le bord inférieur de la calandre avec force vers le haut.





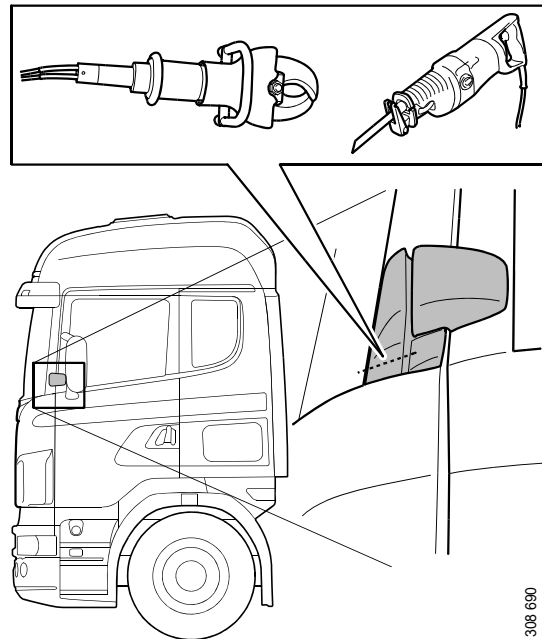
Si la calandre du véhicule ne peut pas être ouverte

La calandre du véhicule est fixée par une charnière au niveau de sa partie supérieure.



304 606

1. Sectionner ou scier les charnières sur les côtés gauche et droit de la calandre.

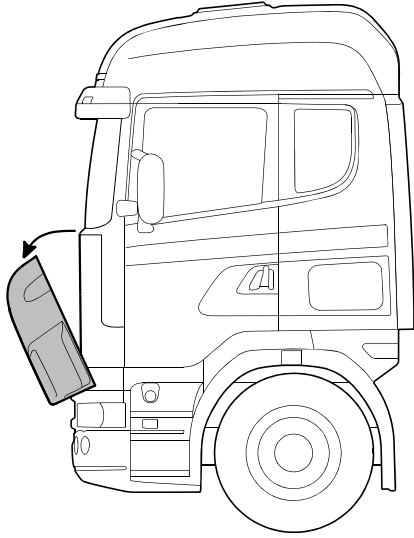


308 690

2. Baisser la calandre.



Ouverture de la calandre



304 456



Prise d'air de moteur

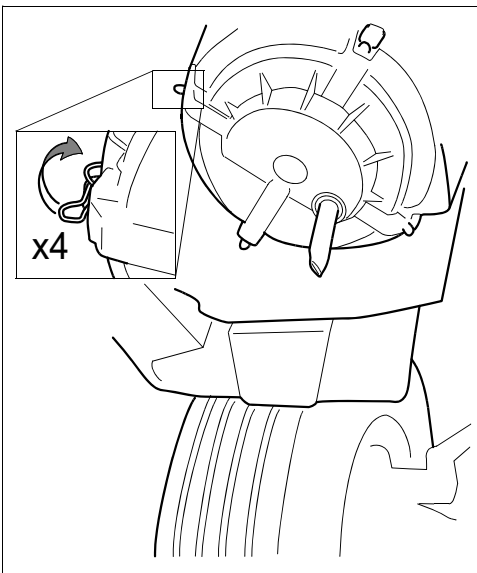
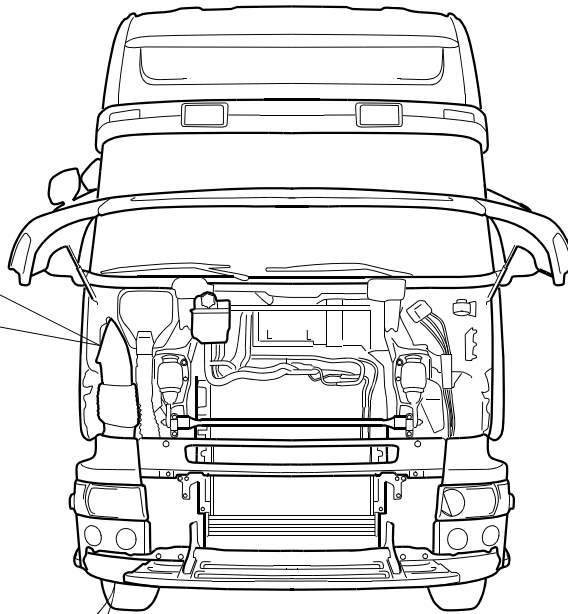
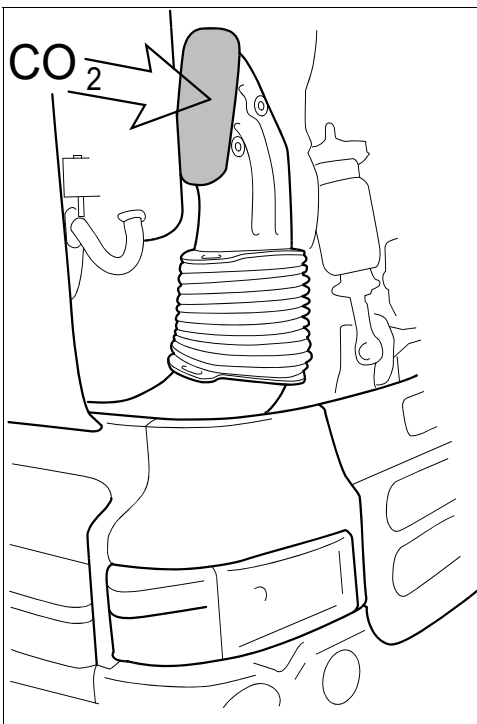
Prise d'air avant

Le moteur du véhicule peut être arrêté en pulvérisant du dioxyde de carbone dans la prise d'air. La prise d'air est accessible lorsque la calandre est ouverte.

La prise d'air est également accessible par le soubassement du véhicule. Commencer par desserrer le couvercle pour pouvoir pulvériser du dioxyde de carbone dans la prise d'air.



Prise d'air de moteur

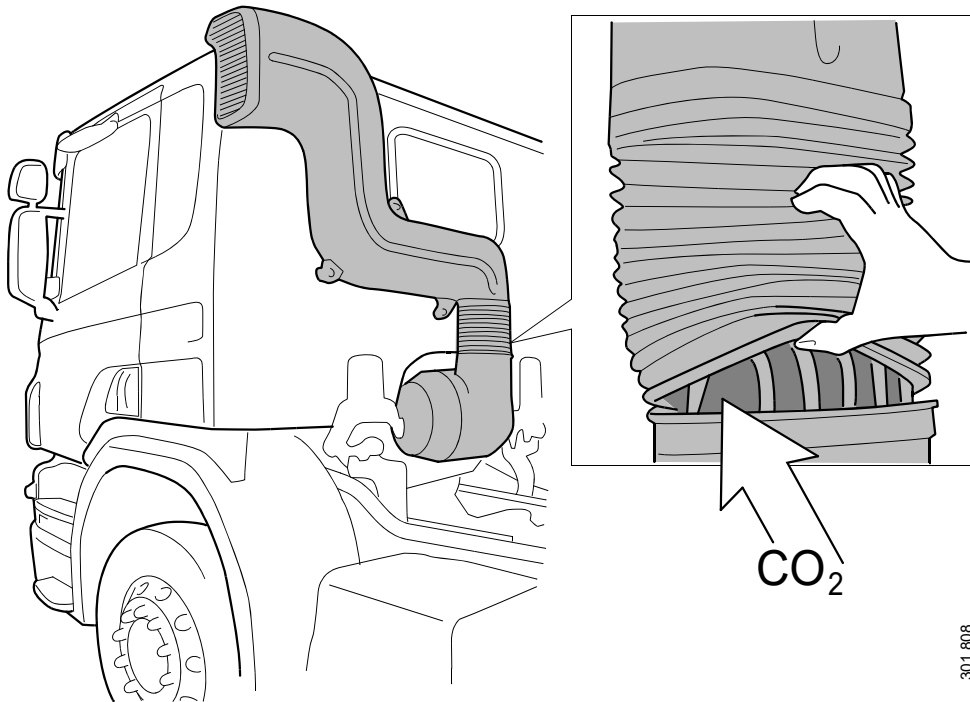


301807



Prise d'air haute

Sur un véhicule équipé d'une prise d'air haute, la prise d'air est accessible par l'arrière de la cabine.





Suspension pneumatique

Cabine avec suspension pneumatique

Sur un véhicule équipé d'une cabine à suspension pneumatique, l'air peut être évacué de la suspension pneumatique afin de stabiliser la cabine.



ATTENTION

Risque de perte auditive. Un bruit assourdissant se produit lorsque l'air s'évacue du flexible sectionné.

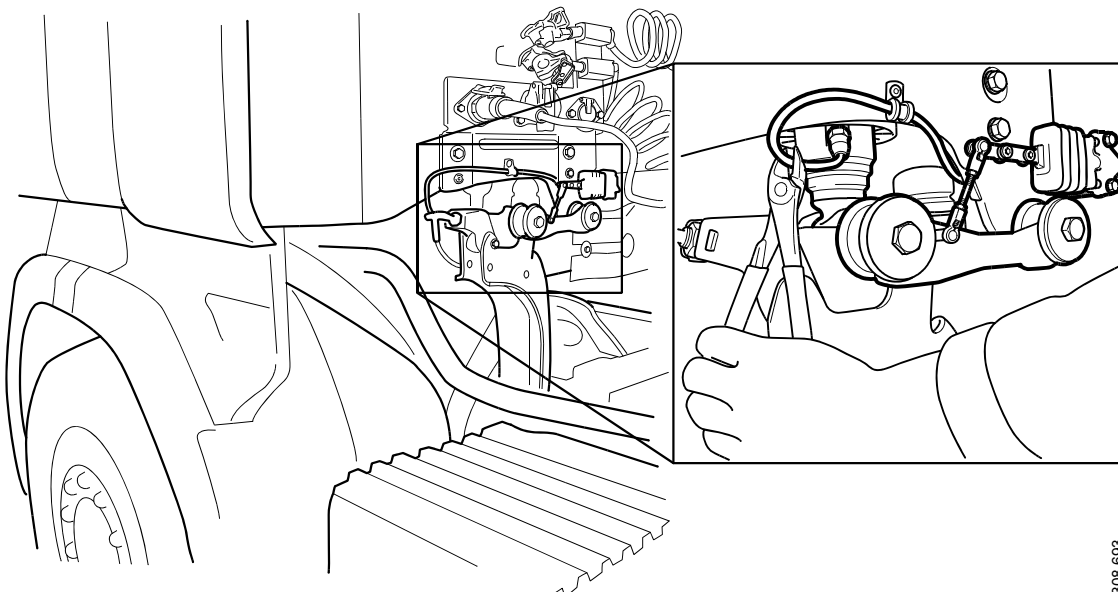


ATTENTION

Risque de blessures par écrasement lors de l'évacuation de la suspension pneumatique de cabine.

Suspension de cabine arrière

- Sectionner le flexible d'air relié à la suspension de cabine arrière.

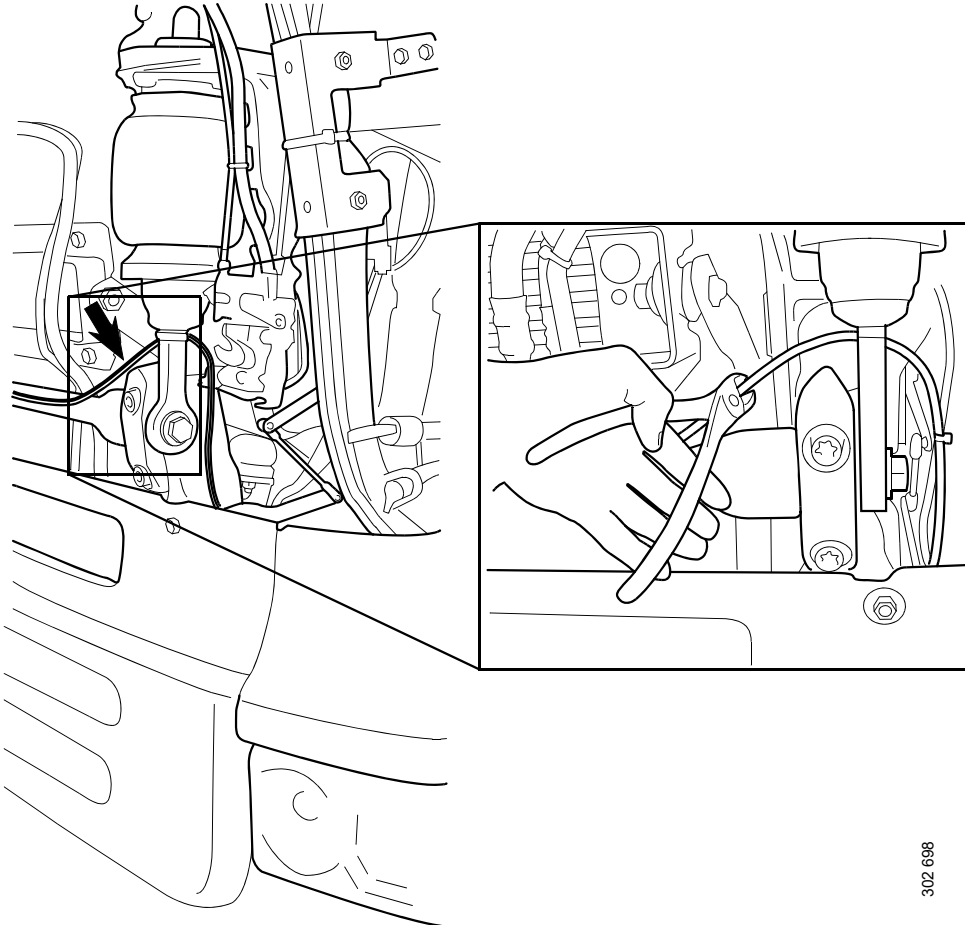


308 693



Suspension de cabine avant

- Sectionner le flexible d'air relié à la suspension de cabine avant.



302 698

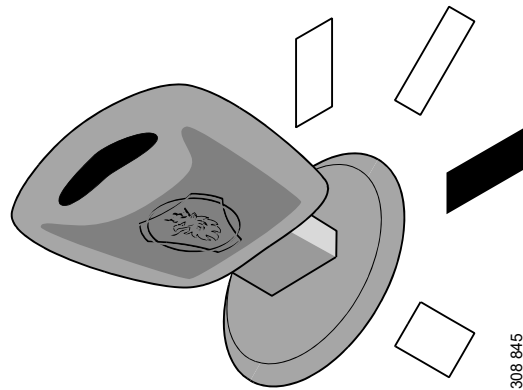


Suspension pneumatique de châssis

L'unité de manœuvre

Un véhicule équipé d'un châssis à suspension pneumatique est soulevé et abaissé au moyen de l'unité de manœuvre. Le levage du châssis peut être effectué tant qu'une pression est présente dans le circuit des réservoirs d'air comprimé.

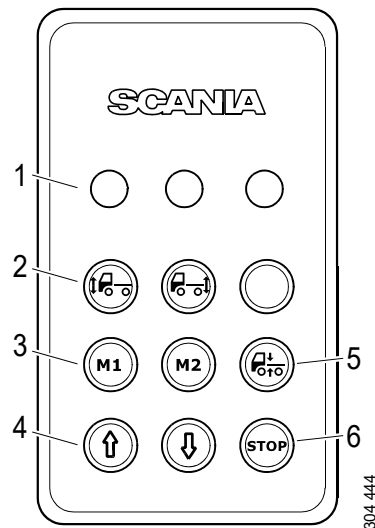
Pour faire fonctionner l'unité de manœuvre, la clé de contact doit se trouver en mode de conduite et le véhicule doit être sous tension.



La clé de contact se trouve en mode de conduite.

L'unité de manœuvre est située sur le côté du siège du conducteur.

1. Témoins de contrôle
2. Boutons de sélection d'essieu.
3. Boutons de mémoire
4. Boutons de changement de niveau.
5. Bouton de remise au niveau normal.
6. Bouton d'arrêt





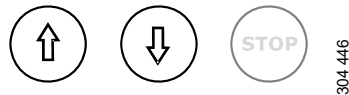
Sélection de l'essieu

Appuyer sur le bouton correspondant à l'essieu dont vous souhaitez modifier le niveau. Il est également possible d'appuyer sur les deux boutons pour modifier simultanément les deux essieux. Une fois un essieu sélectionné, le témoin de contrôle correspondant s'allume.



Changement de niveau

Maintenir les boutons enfoncés pour monter ou descendre au niveau souhaité. Relâcher le bouton pour annuler.



Bouton d'arrêt

Le bouton d'arrêt annule toujours la fonction en cours. Appuyer sur le bouton d'arrêt lorsqu'une annulation s'avère nécessaire, par ex. la fonction de « retour au niveau normal » en cas d'obstacle.

Il est toujours possible d'utiliser le bouton d'arrêt pour un arrêt d'urgence et ce, même si l'unité de manœuvre est désactivée.





Immobilisation de la cabine

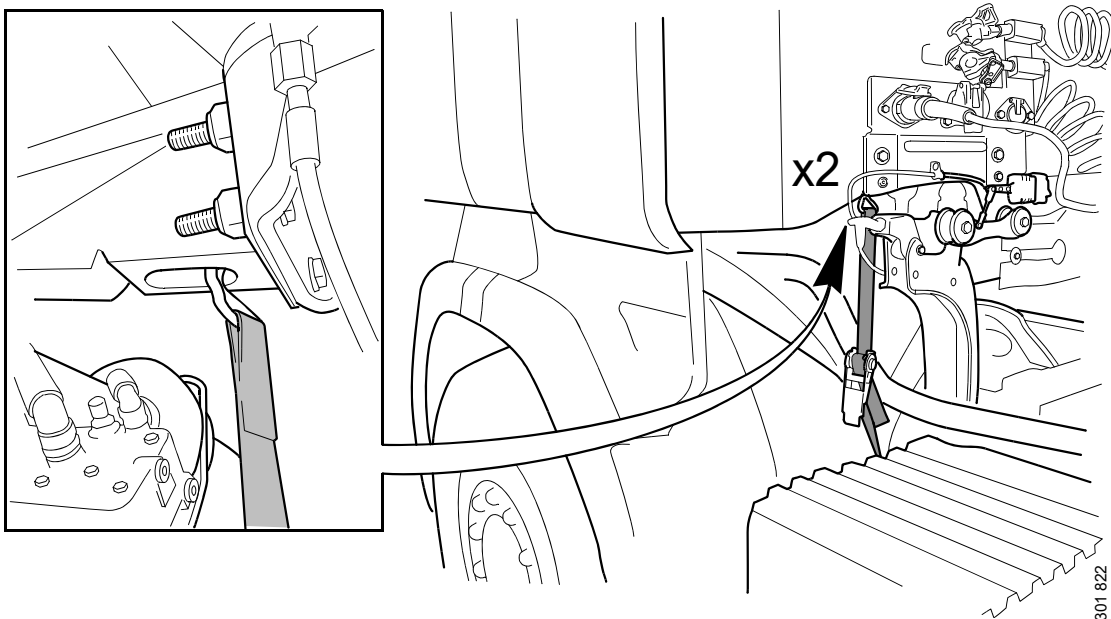
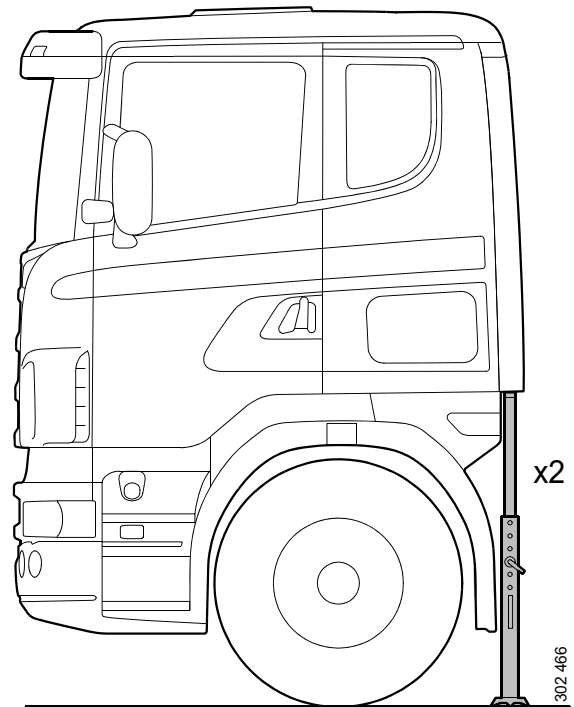
Soutenir de chaque côté l'arrière de la cabine afin d'éviter qu'elle ne retombe.

Le fait d'ancrer la cabine sur le cadre de chaque côté permet d'éviter que la cabine ne puisse se déplacer vers le haut. Les supports situés sous la cabine peuvent être utilisés comme sur l'illustration.



ATTENTION

Faire attention au système d'échappement brulant situé sur le côté droit du véhicule.

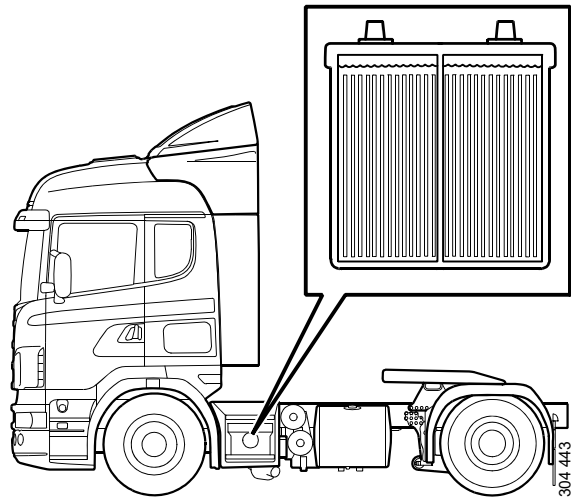




Circuit électrique

Batterie

L'emplacement du coffre à batteries varie en fonction de l'équipement du véhicule. L'illustration représente un emplacement classique. Si le véhicule n'est pas équipé d'un coupe-batterie, veiller à débrancher la batterie afin de couper l'alimentation.



Emplacement classique de la batterie

Coupe-batterie

Il est possible que le véhicule soit équipé d'un coupe-batterie. Sur la plupart des véhicules, seuls le tachygraphe et l'alarme du véhicule sont alimentés en tension lorsque le coupe-batterie est activé.

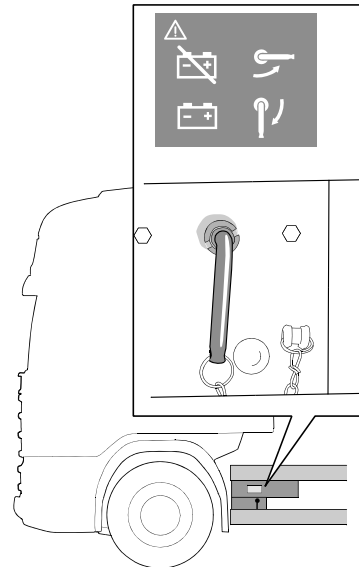
En fonction du branchement de la superstructure du véhicule, il se peut que cette dernière demeure sous tension même lorsque le coupe-batterie est activé.

Les véhicules avec batterie à l'arrière sont équipés d'une prise de démarrage assisté qui reste sous tension même lorsque le coupe-batterie est activé.

Il existe différentes manières d'activer le coupe-batterie, en fonction de l'équipement du véhicule. Le coupe-batterie peut être activé au moyen de la poignée de coupe-batterie, d'un commutateur extérieur ou d'un commutateur sur le tableau de bord.

Poignée de coupe-batterie

La poignée de coupe-batterie est située à côté du coffre à batteries.

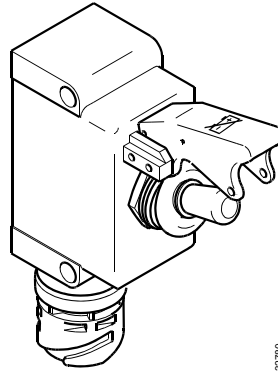


Poignée de coupe-batterie



Commutateur extérieur de coupe-batterie

Le véhicule peut être équipé d'un commutateur extérieur de coupe-batterie à la place d'une poignée de coupe-batterie. Le commutateur extérieur de coupe-batterie est situé derrière la cabine du véhicule, sur le côté gauche.



Commutateur extérieur de coupe-batterie

Commutateur de coupe-batterie sur le tableau de bord

Certains véhicules sont également équipés de commutateurs de coupe-batterie sur le tableau de bord. C'est le cas, par exemple, des véhicules ADR.

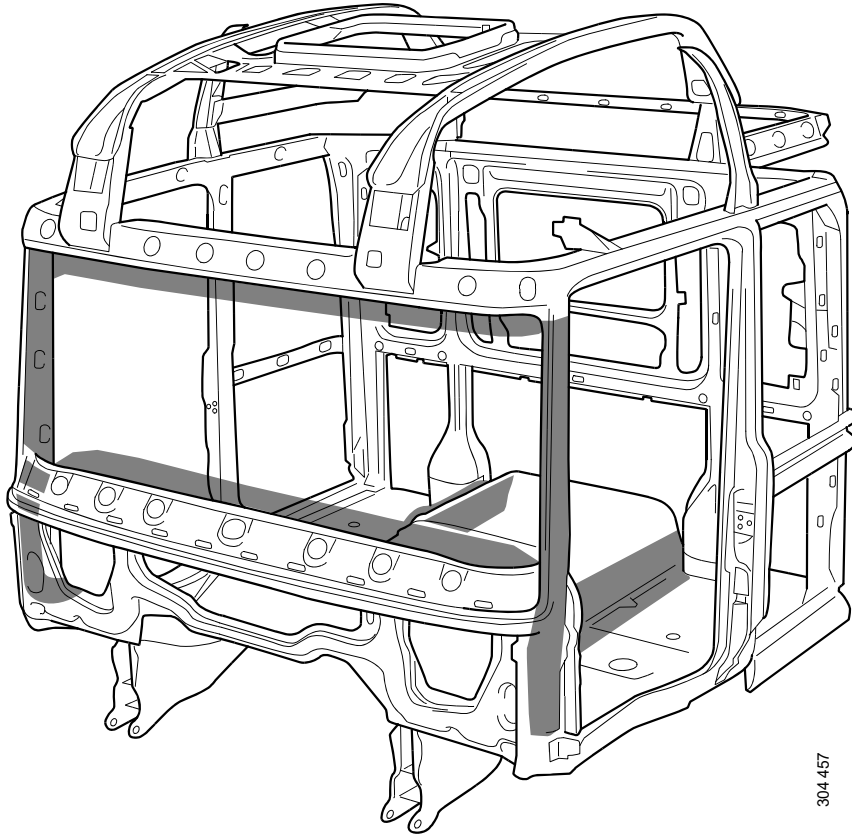


Commutateur de coupe-batterie sur le tableau de bord



Faisceau de câblage

L'illustration montre le cheminement des plus gros faisceaux de câblage à l'intérieur de la cabine.



304 457



Montée à bord du véhicule

Porte

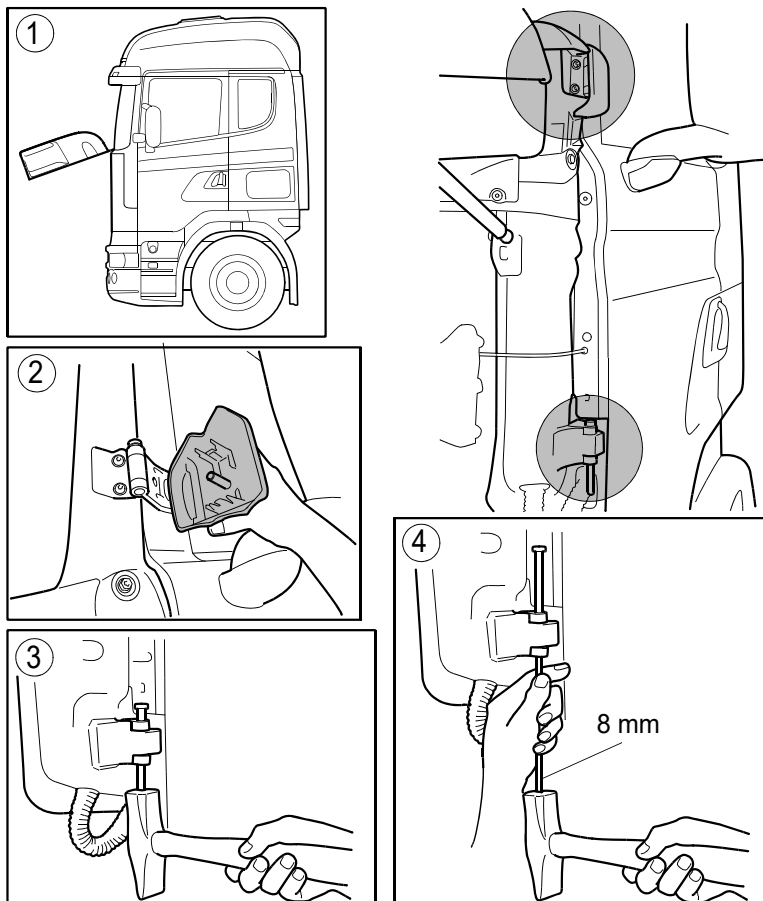
Pour dégager la porte de la cabine, chasser les axes de charnière en frappant dessus.



ATTENTION

La porte peut peser jusqu'à 60 kg.

1. Ouvrir la calandre pour accéder à la charnière.
2. Déposer le capuchon en plastique de la charnière supérieure
3. Chasser les axes des deux charnières en frappant dessus.
4. Utiliser un mandrin pour chasser la dernière partie de l'axe.

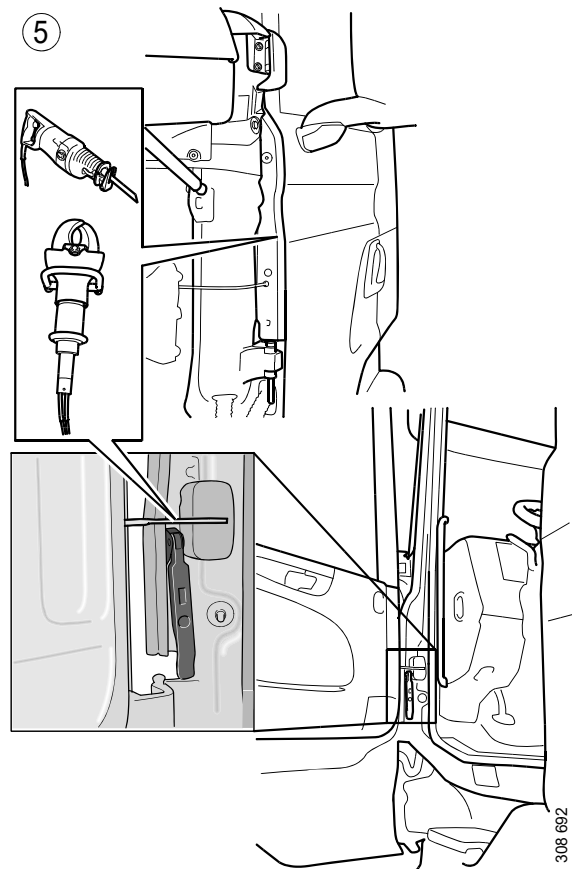


308 627

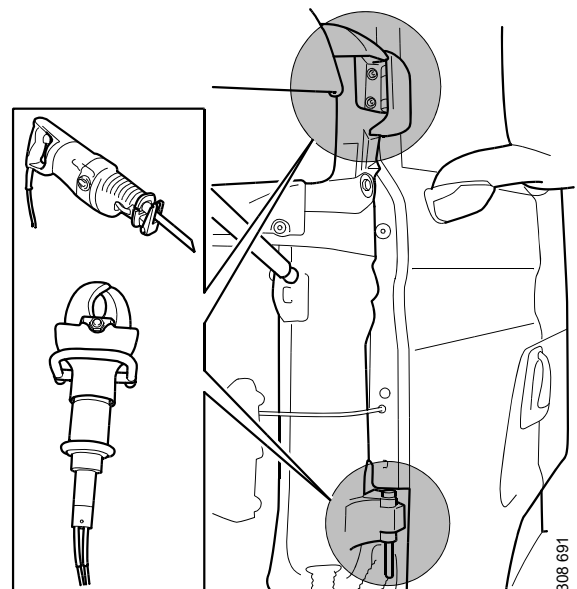


Montée à bord du véhicule

5. Une fois la porte dégagée des charnières, la butée de porte doit être coupée avant de pouvoir déposer la porte de la cabine.



Un outil de coupe ou une scie à découper peut être utilisé(e) pour sectionner la charnière.

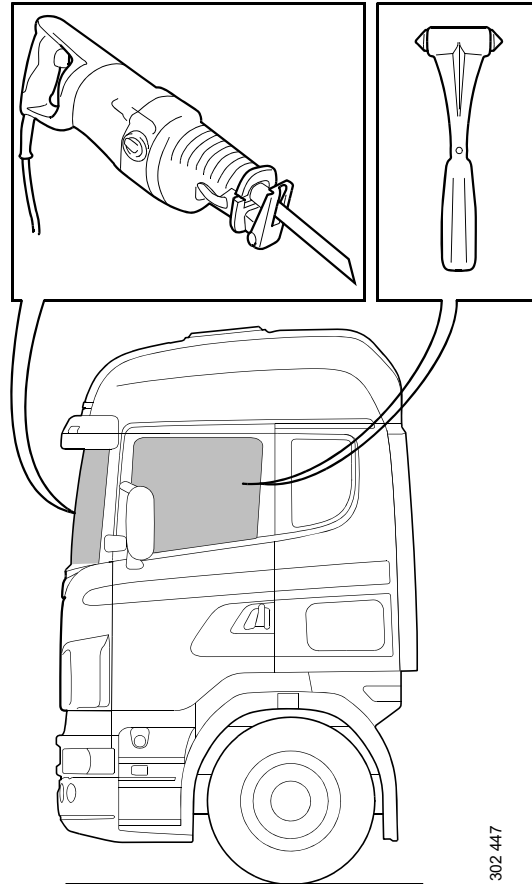




Pare-brise et vitre de porte

Le pare-brise est en verre laminé et collé sur la structure de cabine. Utiliser une scie à découper, par exemple, pour scier à travers le pare-brise.

La vitre de porte est en verre simple ou double et non feuilleté. Utiliser un marteau de secours, par exemple, pour briser la vitre de porte.



302 447



Dimensions et poids de la cabine

Les dimensions extérieures par rapport au sol varient en fonction du type de cabine, de la hauteur de pavillon, du choix de suspension, des charges et des paramètres.

La cabine peut peser jusqu'à 1 200 kg.

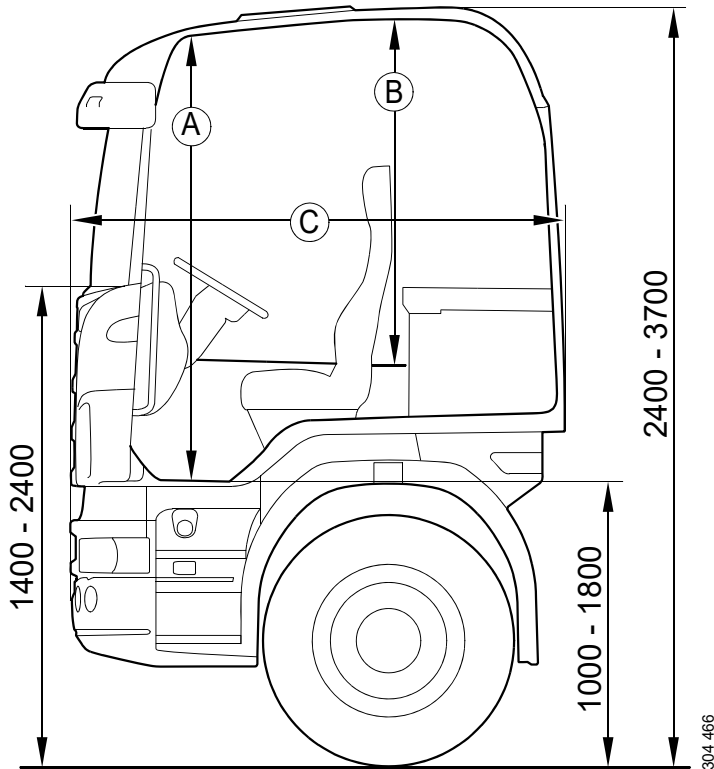




Table 1: Dimensions A et B (mm)

	Faible	Normale	Highline	Topline
P	A = 1 500, B = 1 170	A = 1 670 B = 1 390	A = 1 910 B = 1 590	
G	A = 1 500 B = 1 320	A = 1 700 B = 1 530	A = 1 910 B = 1 740	
R	A = 1 500 B = 1 480	A = 1 700 B = 1 690	A = 1 910 B = 1 900	A = 2 230 B = 2 220

Table 2: Dimension C (mm)

Type de cabine	
14	C = 1 710
16	C = 1 990
19	C = 2 260



Equipement de sécurité des véhicules

Airbag

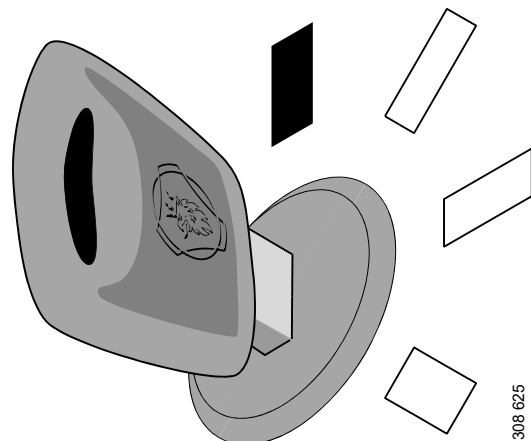
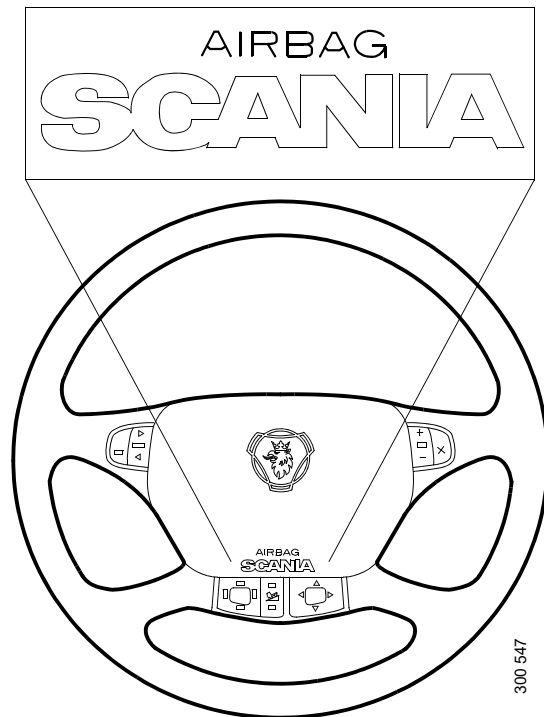


ATTENTION

L'airbag contient des substances explosives.

Si le véhicule est équipé d'un airbag côté conducteur, la mention AIRBAG figure sur le volant de direction. Le côté passager n'est jamais équipé d'un airbag.

Lorsque la clé de contact du véhicule se trouve à la position de verrouillage, ou si l'alimentation du véhicule est coupée, l'airbag est désactivé.



La clé de contact est en position de verrouillage.



Prétensionneur de ceinture de sécurité



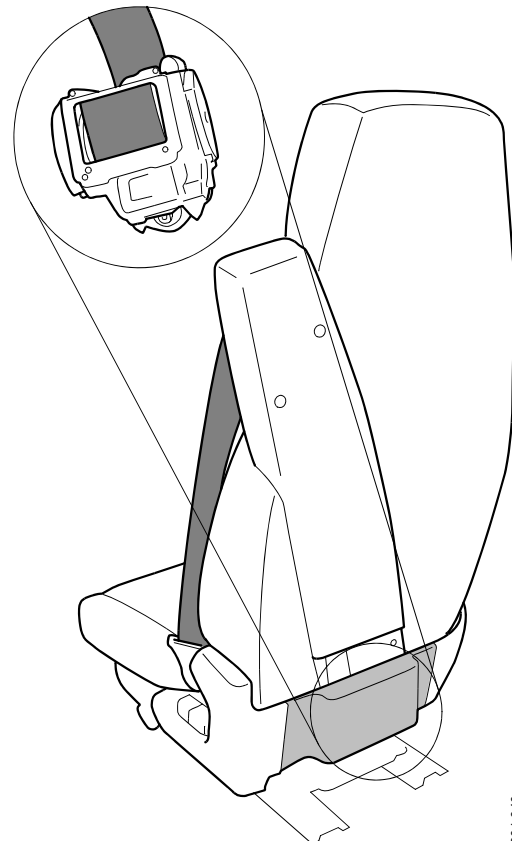
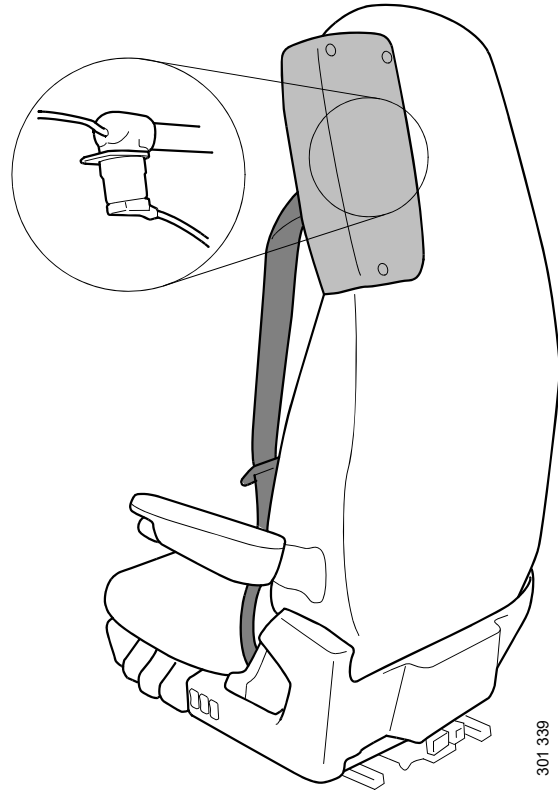
ATTENTION

Le prétensionneur de ceinture de sécurité contient des substances explosives.

Le prétensionneur de ceinture de sécurité est monté sur le siège conducteur et sur le siège passager. Sur les véhicules équipés d'un airbag, un prétensionneur de ceinture de sécurité est toujours présent sur le siège conducteur.

Lorsque la clé de contact du véhicule se trouve à la position de verrouillage, ou si l'alimentation du véhicule est coupée, le prétensionneur de ceinture de sécurité est désactivé.

Le prétensionneur de ceinture de sécurité est monté tel que représenté sur les modèles à 2 sièges avec prétensionneur.



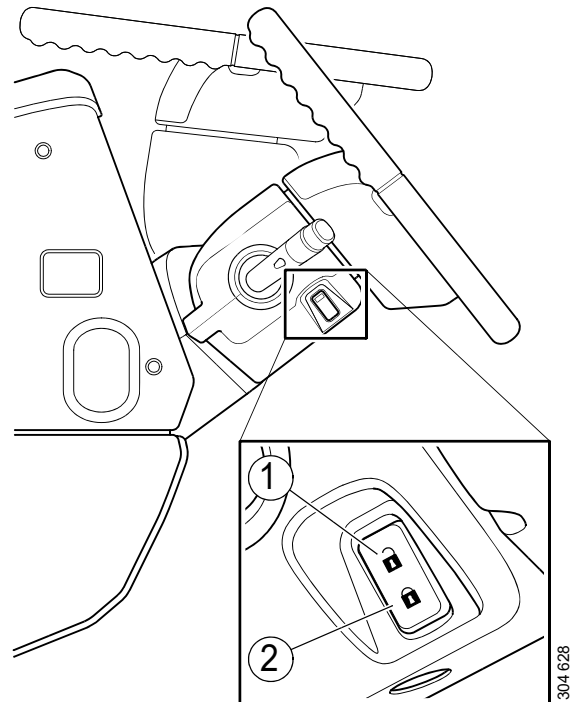


Réglage du volant de direction de direction

Réglage au moyen d'un bouton

Procéder comme suit pour régler la hauteur et l'inclinaison :

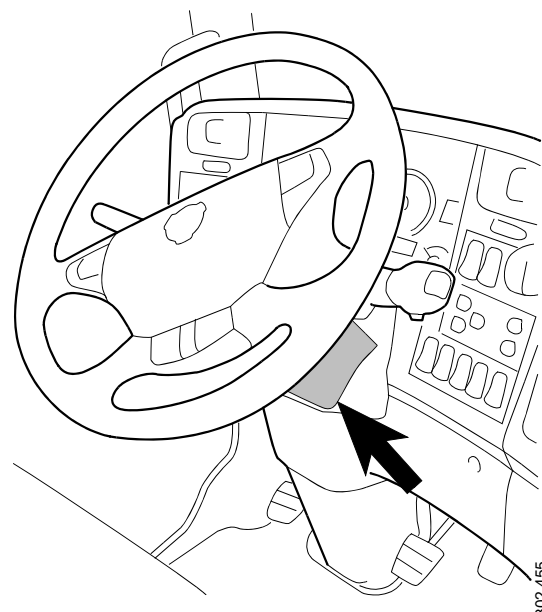
Appuyer sur le bouton (1). Il est alors possible, pendant quelques secondes, de régler la hauteur et l'inclinaison. Enfoncer le bouton (2) en position verrouillée pour verrouiller le réglage. Les réglages sont également verrouillés automatiquement après quelques secondes.



Réglage au moyen d'un outil

Si le réglage du volant de direction à l'aide du bouton ne fonctionne pas, le volant peut également être réglé au moyen d'un outil.

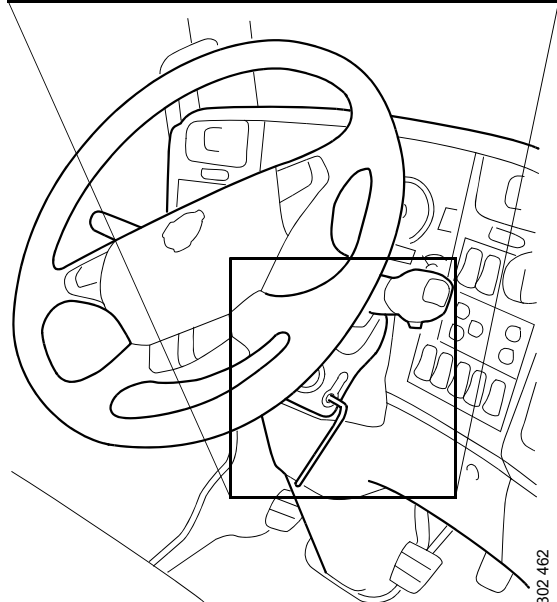
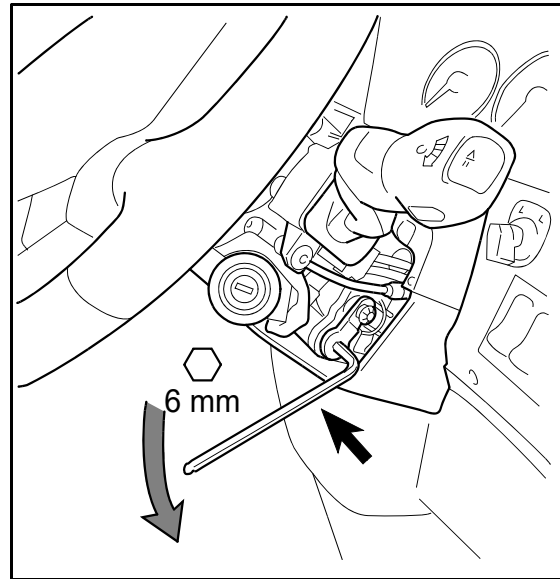
1. Déposer les couvercles en plastique situés sous le volant de direction.



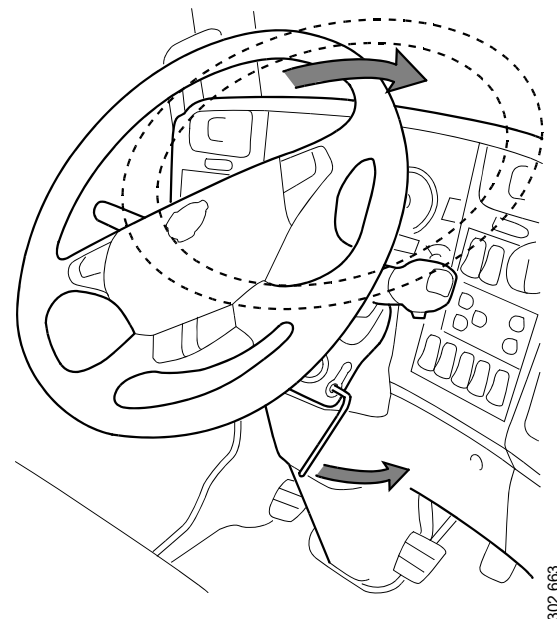


Réglage du volant de direction

2. Mettre en place et tourner la clé à six pans comme représenté.



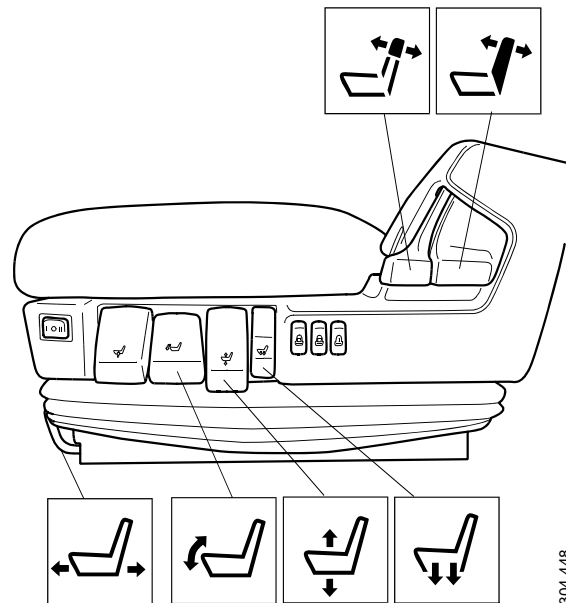
3. Maintenir la clé à six pans à la position tournée et régler le volant de direction à la position souhaitée.





Réglage du siège

Selon le type, il est parfois possible de régler le siège. L'illustration montre un exemple.



Note !

La commande d'abaissement rapide du siège permet d'abaisser rapidement le siège et d'évacuer l'air présent dans le circuit. Cela peut signifier qu'il sera impossible de régler le siège après utilisation de la commande.



Commande d'abaissement rapide du siège.



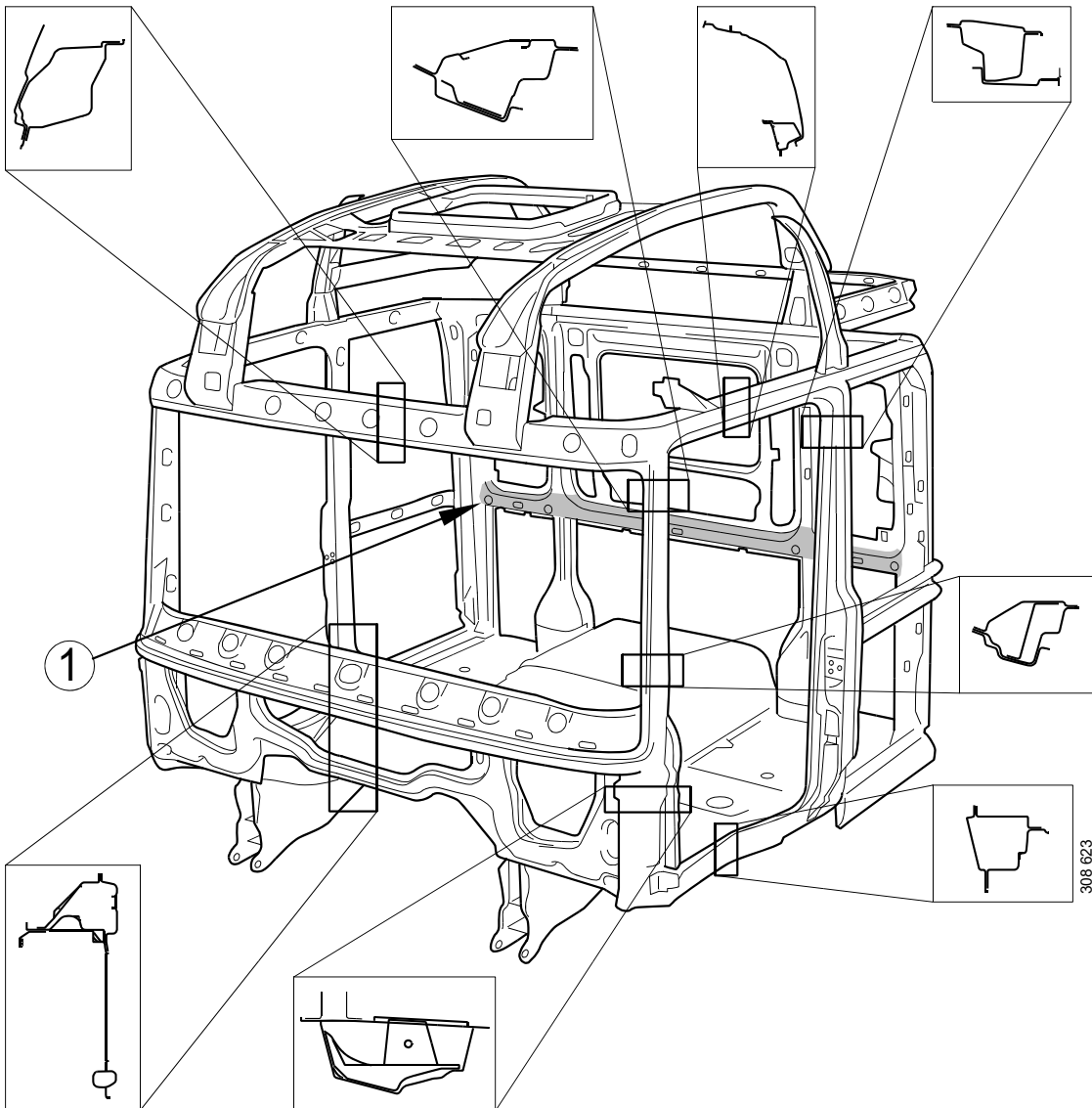
ATTENTION

Risque de perte auditive. Un bruit assourdissant se produit lorsque l'air s'évacue du flexible sectionné ou désaccouplé.

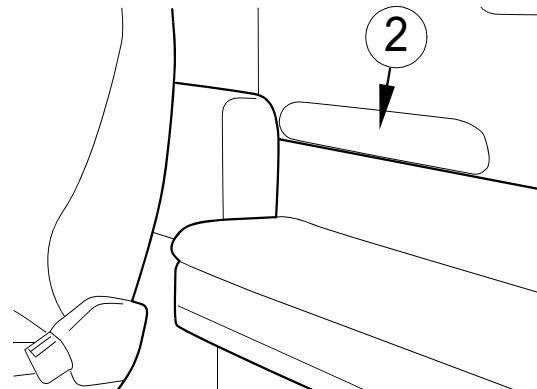
L'abaissement rapide du siège et l'évacuation de l'air du circuit peuvent également se produire lorsque le flexible d'air à l'arrière du siège est desserré ou sectionné.



Structure de cabine



L'illustration représente les différents profils de la structure de cabine. Toutes les traverses de la structure de cabine peuvent être découpées à l'aide d'un outil de coupe. La traverse centrale à l'arrière de la cabine (1) est repérée sur l'illustration. Elle peut être positionnée verticalement depuis l'intérieur de la cabine du fait que le bossage du panneau d'habillage (2) se trouve à la même hauteur.



301 836



Liquides dans le véhicule

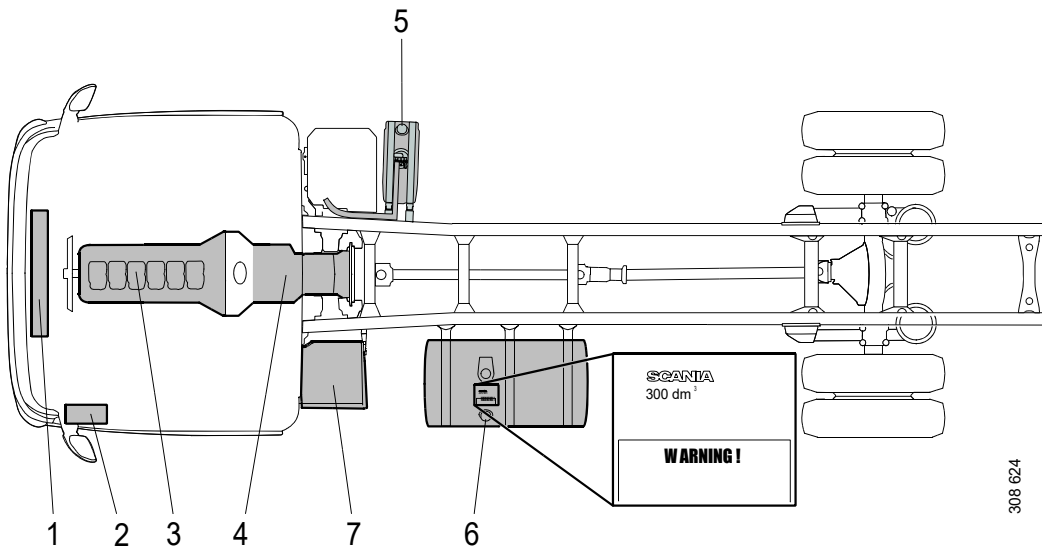


ATTENTION

Le carburant à l'intérieur du réservoir de carburant, des conduites d'alimentation et des flexibles de carburant peut atteindre une température de 70 °C.

Les liquides et volumes suivants peuvent se trouver dans le véhicule :

1. Liquide de refroidissement : 80 litres
2. Liquide de lave-glace : 16 litres
3. Huile moteur : 47 litres
4. Huile de transmission : 80 litres
5. Réducteur (AdBlue) : 75 litres. Le réducteur est une solution à base d'urée et d'eau qui est ajoutée aux gaz d'échappement en amont du convertisseur catalytique sur les moteurs équipés d'un système SCR. Cette solution permet de réduire les émissions d'oxydes d'azote.
6. Carburant : la contenance est indiquée sur le réservoir de carburant du véhicule.
7. Acide de batterie



308 624



Véhicules fonctionnant au gaz

Gaz pour véhicule

Le gaz pour véhicule utilisée dans les véhicules fonctionnant au gaz Scania est le biogaz, le gaz naturel ou un mélange des deux.

Le gaz pour véhicule est essentiellement composé de méthane, dont la teneur est de 75-97 %. Le méthane est un gaz extrêmement inflammable et sa limite d'explosivité est de 5-16 % du mélange dans l'air. Le gaz s'enflamme spontanément à une température de 595 °C.

Le gaz pour véhicule est généralement incolore et inodore. Le gaz pressurisé pour véhicule, le CNG, est souvent mélangé à des odeurs afin de favoriser la détection des fuites. Le gaz liquide pour véhicule, le LNG (gaz naturel liquéfié), n'a pas d'odeur autre, mais les fuites principales sont visibles sous la forme de vapeur car l'eau contenue dans l'air se condense lorsqu'elle est rafraîchie par le papillon.

Le méthane est plus léger que l'air et monte donc en cas de fuite. Ceci doit être pris en considération en cas de fuite avérée, par exemple en espace clos ou dans un tunnel. Le gaz peut causer la suffocation dans des espaces clos. Plus lourd que l'air, le gaz de méthane liquide et froid peut s'écouler dans les points les plus bas en cas de fuite. En conséquence, une bonne ventilation est nécessaire.



Flasque

Les véhicules fonctionnant au gaz sont repérés en plusieurs emplacements par un symbole en forme de losange portant les lettres CNG ou LNG.

Gaz pressurisé pour véhicule, CNG

CNG signifie Compressed Natural Gas (gaz naturel comprimé). Les ensembles de réservoirs de gaz sont constitués d'un certain nombre de réservoirs de gaz positionnés ensemble. Un camion avec un réservoir plein peut contenir jusqu'à 150 kg de carburant. Un bus avec un réservoir plein peut contenir jusqu'à 290 kg de carburant.

La pression dans le réservoir de gaz et dans le circuit d'alimentation peut dépasser 230 bar lors du ravitaillement.



Symbole vert pour gaz pressurisé pour véhicule, CNG



Gaz liquide pour véhicule, LNG

LNG signifie Liquefied Natural Gas (gaz naturel liquéfié). Le carburant est refroidi à -130 degrés et est constitué alors de méthane liquide et gazeux. Le LNG fuyant boue et se dilate pour atteindre 600 fois le volume de liquide à une pression normale. Un véhicule avec un réservoir plein peut contenir jusqu'à 180 kg de carburant.

Le carburant est maintenu pressurisé à 10 bar dans les réservoirs (g). La pression dans les réservoirs et dans les canalisations de gaz peuvent varier, jusqu'à un maximum de 16 bar, pourvu que les soupapes de sûreté soient intactes.



401 816

*Symbole vert du gaz liquide pour véhicule,
LNG*

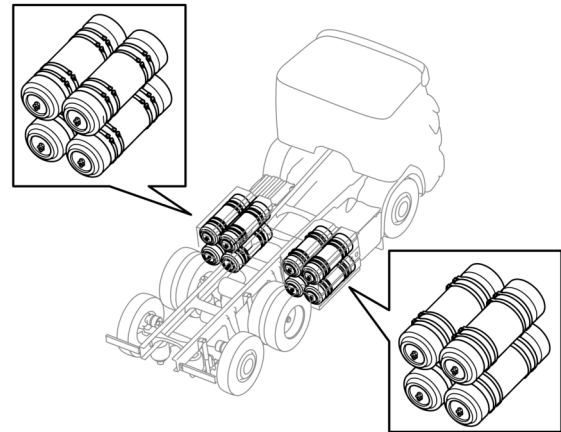
Composants du véhicule fonctionnant au gaz pour CNG

La conception des réservoirs de gaz et des valves varie en fonction du constructeur.

Ensemble de réservoirs de gaz

Positionnement habituel des ensembles de réservoirs de gaz :

- Sur les camions, les ensembles de réservoirs de gaz sont positionnés sur le cadre.
- Sur les bus, l'ensemble de réservoirs de gaz est positionné sur le toit.



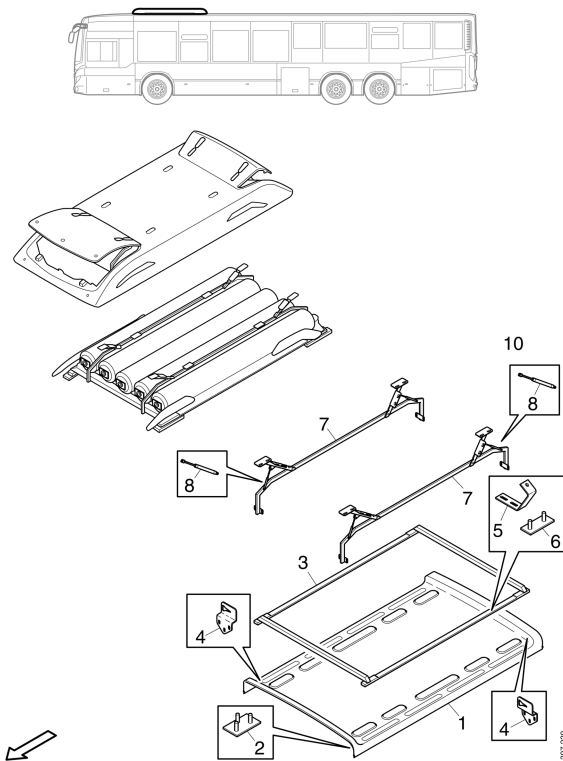
401 815

Position des ensembles de réservoirs de gaz sur les camions.

Il existe 2 versions de réservoirs de gaz : acier ou composite. Chaque réservoir de gaz de l'ensemble de réservoirs de gaz est muni d'une électrovanne, d'une valve d'arrêt et d'un clapet d'arrêt automatique.

Note !

Si l'enveloppe extérieure des réservoirs en matériau composite est endommagée, la structure est affaiblie, ce qui à la longue peut entraîner la fissuration du réservoir de gaz.



Position des ensembles de réservoirs de gaz sur les bus.



Canalisations de gaz

Les canalisations de gaz sur les camions sont acheminées le long du cadre et entre les réservoirs.

Sur les bus, les canalisations de gaz sont acheminées dans la carrosserie, du toit au compartiment moteur et aux valves de remplissage.

Soupapes de sûreté

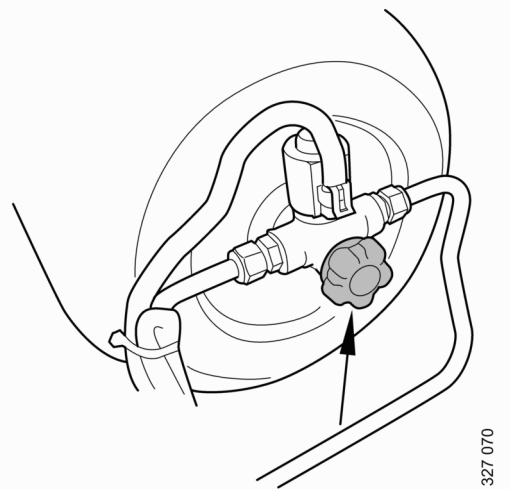
Note !

Les électrovannes sont uniquement ouvertes lorsque le moteur tourne.

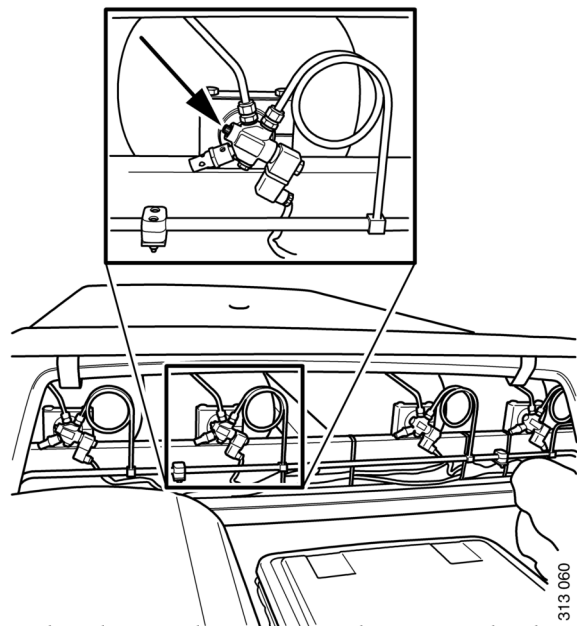
Les réservoirs de gaz sont équipés d'un ou de plusieurs fusibles sensibles à la température. Les réservoirs en acier sont aussi équipés de fusibles de pression. Il y a également un clapet d'arrêt automatique qui restreint le flux du réservoir si la pression provoque une fuite majeure dans une canalisation. Si la pression dépasse 11 bar côté basse pression, une soupape de sûreté est également ouverte dans le régulateur de pression.

Sur les camions, les soupapes de sûreté sont situées à l'arrière des réservoir de gaz, dirigées selon un angle intérieur et selon un angle arrière sous le camion.

Sur les bus, les soupapes de sûreté sont sur le toit, face vers le haut. Normalement, une soupape est située de chaque côté des réservoirs. S'ils sont longs, une soupape peut figurer au milieu du réservoir.



Valve d'arrêt de cylindre de gaz sur les bus et les camions



Valve d'arrêt de réservoir de gaz sur les bus



Composants du véhicule fonctionnant au gaz pour LNG

La conception des réservoirs de gaz et des valves varie en fonction du constructeur.

Réservoirs de gaz

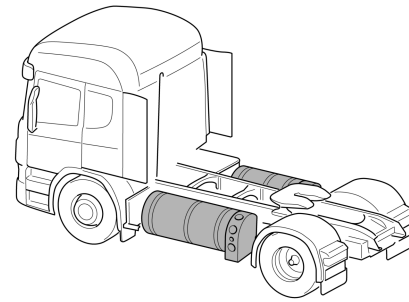
Positionnement habituel des réservoirs de gaz :

- Sur les bus, le réservoir de gaz est positionné dans l'espace de chargement.
- Sur les camions, le réservoir de gaz est positionné sur le cadre.

Les réservoirs de gaz sont faits d'acier.

La pression dans le réservoir peut être lue sur un manomètre placé sur le côté du réservoir.

Les réservoirs de gaz sont équipés d'une électrovanne, d'une valve d'arrêt, d'un clapet d'arrêt automatique et de soupapes de sûreté activées par la pression.



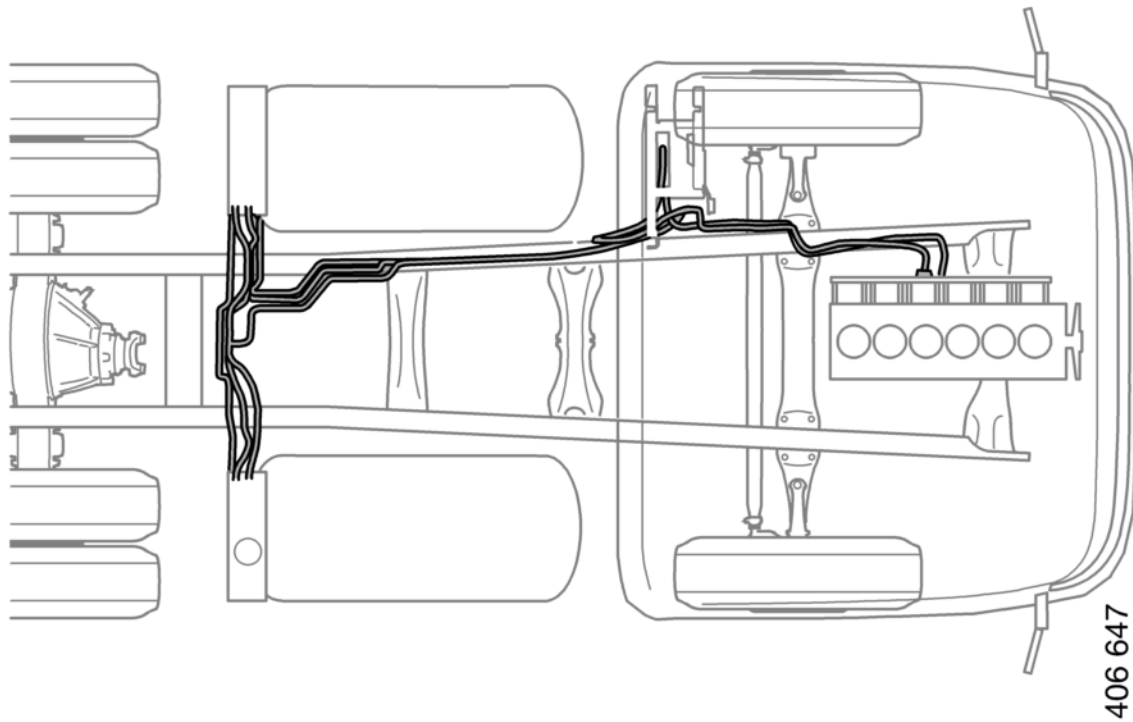
304 012

Position des réservoirs de gaz sur les camions.



Canalisations de gaz

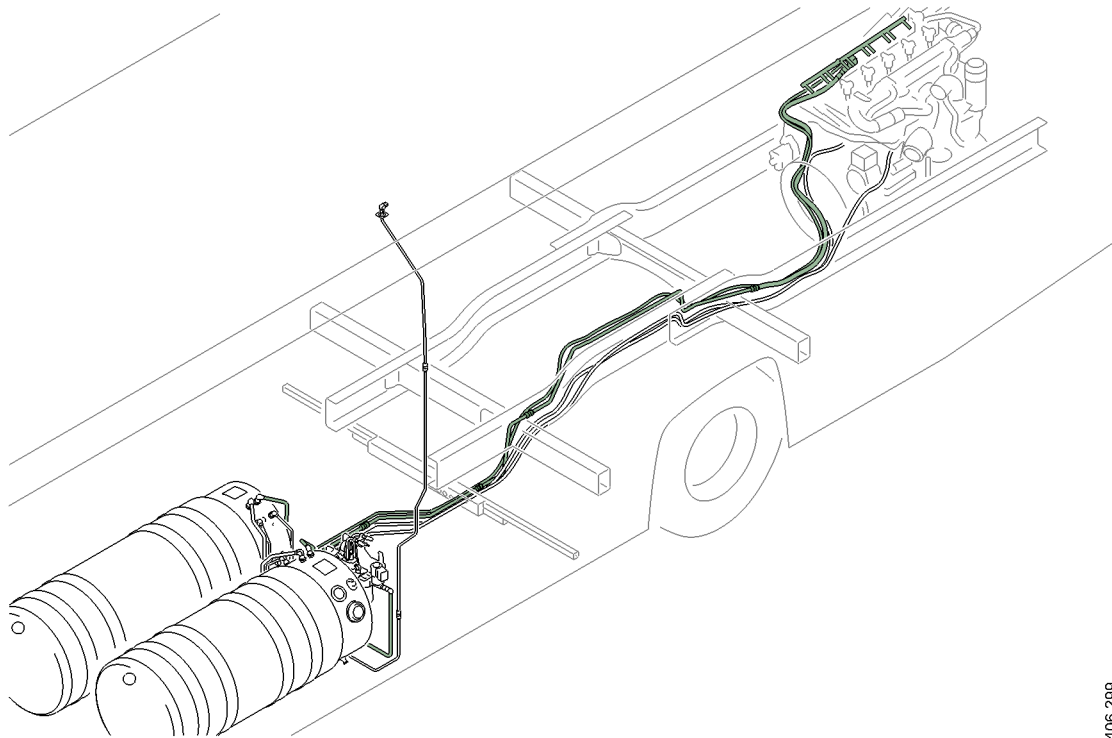
Les canalisations de gaz sur les camions sont acheminées le long du cadre et entre les réservoirs.





Véhicules fonctionnant au gaz

Les canalisations de gaz sur les bus sont acheminées le long du cadre des réservoirs dans l'espace de chargement vers le moteur, et sur le toit.



406 299



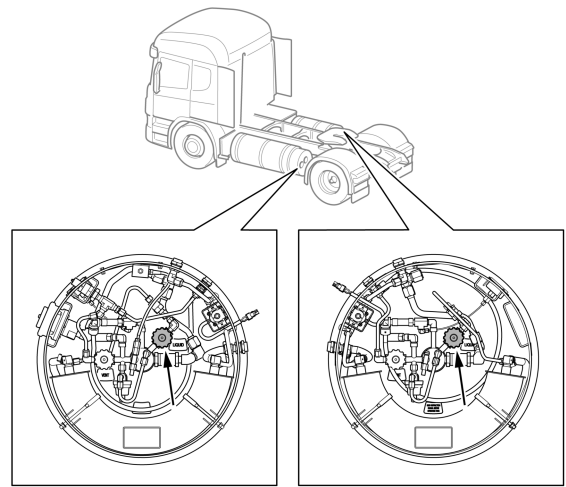
Souppes de sûreté

Note !

Les électrovannes sont uniquement ouvertes lorsque le moteur tourne.

Chaque réservoir est équipé de deux clapets de surpression à l'arrière. Ces derniers sont déclenchés à 16 bar et à 24 bar. Les soupapes de sûreté sont dirigées selon un angle intérieur et un angle arrière sous le camion.

Il n'y a pas de valve d'arrêt manuelle sur le panneau de gaz, mais un robinet manuel sur chaque réservoir. Il y a une valve de rupture de conduite qui restreint le flux du réservoir en cas de fuite majeure d'une canalisation. Si la pression dépasse 12 bar côté basse pression, une soupape de sûreté est également ouverte dans le régulateur de pression.



Robinet d'arrêt.



Gestion des risques des véhicules fonctionnant au gaz

La zone doit toujours être évacuée en cas d'incendie, de fuite ou si le réservoir de gaz d'un véhicule est endommagé.

A cause des risques d'explosion et de suffocation, les véhicules fonctionnant au gaz doivent être déclarés exempts de gaz avant de pouvoir être placés dans un espace clos. En cas de fuite de gaz, le gaz sera confiné, contribuant ainsi à un environnement dangereux.

Explosion

CNG

Les risques d'explosion sont très faibles. Les fusibles de température sont automatiquement déclenchés à 110 °C afin d'empêcher une explosion. Si le véhicule est équipé d'un fusible de pression, celui-ci se déclenche à 340 bar. La pression d'explosion est de 450 bar pour les réservoirs en acier et 470 bar pour les réservoirs en matériau composite.

LNG

Les risques d'explosion sont très faibles. Les soupapes de sûreté sont déclenchées à 16 bar et à 24 bar.



Réservoir de gaz endommagé

Toujours évacuer la zone autour d'un véhicule dont le réservoir de gaz est endommagé.

Le gaz pour véhicule se dilate sous l'effet de la température, il est par conséquent important de réduire la pression à l'intérieur d'un réservoir de gaz endommagé. Un réservoir de gaz endommagé peut temporairement supporter une pression, toutefois si la pression augmente, par ex. à cause de la chaleur du soleil, le réservoir de gaz risque de se fracturer. Par conséquent, essayer de réduire en toute sécurité la pression dans un réservoir de gaz endommagé en créant des orifices dans le réservoir en vous plaçant à une distance de sécurité.

Note !

La pression affichée sur un manomètre est la pression dans le système de tuyaux. Les réservoirs de gaz possèdent des électrovannes qui sont fermées lorsque le courant est coupé. Par conséquent, traiter toujours le réservoir comme s'il était rempli de gaz, même si la jauge de pression affiche 0 bar.



Fuite



ATTENTION

Retirer toutes les sources d'allumage dans le voisinage d'une fuite de gaz pendant l'évacuation.



ATTENTION

Le gaz peut causer la suffocation dans des espaces clos.



ATTENTION

Le gaz liquide pour véhicule, LNG, est extrêmement froid. Les fuites peuvent causer des blessures.

Lorsqu'un sifflement intense et aigu se fait entendre, cela signifie que le circuit de gaz présente une fuite.

Une fuite de gaz pressurisé CNG pour véhicule est aussi identifiable par une odeur âcre si une telle odeur a été ajoutée dans le gaz.

Les grosses fuites de gaz liquide LNG pour véhicule sont identifiables par une vapeur car le gaz froid fait se condenser l'eau dans l'air.

Si une fuite de gaz a été identifiée, évacuer la zone jusqu'à ce qu'aucun bruit ne puisse être entendu, qu'aucune vapeur ne puisse être vue et qu'aucune odeur ne soit détectée.

Le gaz pressurisé pour véhicule, CNG, est plus léger que l'air et monte donc en cas de fuite. Prendre cela en considération en cas de fuite avérée, par exemple en espace clos ou dans un tunnel.

Le gaz liquide pour véhicule, LNG, est au départ plus lourd que l'air parce qu'il est refroidi. Il monte au fur et à mesure que la température augmente.



Incendie

En cas d'incendie : Si possible, couper l'alimentation en gaz en coupant le moteur.

La zone autour du véhicule doit alors être évacuée. Boucler la zone sur un rayon d'au moins 300 m autour du véhicule. A ce moment seulement, les opérations d'extinction peuvent être réalisées, uniquement si elles peuvent l'être en toute sécurité. Sinon, attendre que le gaz ait brûlé.

Ne jamais utiliser d'eau ou de dioxyde de carbone pour éteindre les véhicules LNG. Cela pourrait entraîner un incendie puissant et, au pire, une explosion. Utiliser plutôt un extincteur à poudre.

Ne pas refroidir les fusibles sensibles à la température sur les réservoirs CNG car cela pourrait entraîner la fermeture des soupapes de sûreté ou leur impossibilité à s'ouvrir. Cela pourrait entraîner un incendie puissant et, au pire, une explosion.



ATTENTION

Eviter de refroidir les réservoirs ou d'asperger de l'eau sur le feu. Le feu pourrait devenir encore plus puissant.



ATTENTION

La soupape de sûreté est déclenchée à des températures ou à une pression anormalement élevées, afin d'empêcher une explosion. Cela produit une explosion avec des flammes longues de plusieurs dizaines de mètres. Evacuer la zone dans le sens de la soupape de sûreté.

Note !

Utiliser un extincteur à poudre.



Bus hybrides

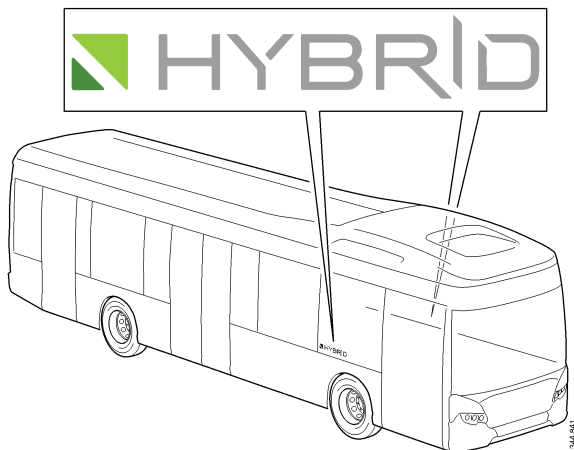


ATTENTION

Porter des lunettes de protection et des gants en caoutchouc compatibles avec 1 000 V lors d'interventions comportant un risque de contact avec une tension de classe B.

Le système hybride est commandé par une tension de classe B (650 V), voir la définition ci-dessous.

Tension de classe A	Tension de classe B
0 V-60 V CC	60 V-1 500 V CC
0 V-30 V CA	30 V-1 000 V CA

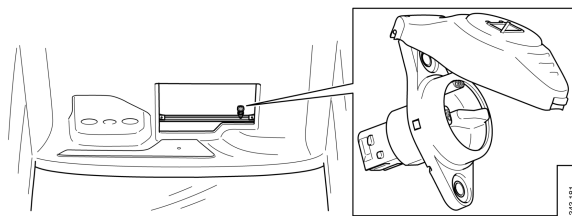




Dispositifs de sécurité intégrés

Le système hybride comporte les dispositifs de sécurité intégrés suivants :

- Le faisceau de câblage du système hybride pour tension de classe B (650 V) est orange. Le faisceau de câblage de tension de classe B (650 V) est isolé de la masse du châssis. Cela signifie qu'il doit y avoir contact avec les deux conducteurs avant qu'il y ait un risque de blessure corporelle.
- Les composants du système hybride qui comportent un risque de dangers électriques sont équipés de plaques signalétiques mettant en garde contre la tension de classe B (650 V).
- Le système hybride surveille la température de la batterie, la tension, l'intensité de courant et le niveau d'isolation électrique. Le système hybride coupe la batterie et sectionne le courant alimenté au faisceau de câblage en cas d'écart dans les résultats.
- La tension du système hybride est normalement coupée lorsque le circuit 24 V est coupé.
- Le système hybride est désactivé à l'aide du commutateur de commande du système hybride situé près de la centrale électrique dans le panneau de toit.



Le commutateur de commande se trouve près de la centrale électrique dans le panneau de toit.

Procédure d'extinction d'incendie

En cas d'incendie de la batterie

En cas d'incendie visible dans la batterie, utiliser de grandes quantités d'eau pour refroidir la batterie.

Pour d'autres incendies du véhicule, pas un incendie de batterie

En cas d'incendie du véhicule lors duquel le coffre à batteries est intact et pas en feu, il est recommandé d'employer les procédures normales d'extinction d'incendie.

La batterie doit être protégée et refroidie à grandes eaux.

Si le coffre à batteries est considérablement endommagé, de grandes quantités d'eau doivent être utilisées pour refroidir la batterie. Il est important de réduire la température de la batterie en n'utilisant que de l'eau, pour minimiser les risques d'incendie et pour combattre tout incendie.



Couper toute alimentation électrique du véhicule



ATTENTION

Porter des lunettes de protection et des gants en caoutchouc compatibles avec 1 000 V lors d'interventions comportant un risque de contact avec une tension de classe B (650 V).



ATTENTION

Eviter de couper le faisceau de câblage pour tension de classe B (650 V) alors que la tension est alimentée. Il existe un risque de blessures corporelles.

Porter des lunettes de protection et des gants en caoutchouc résistant à une tension de 1 000 V.



ATTENTION

La machine électrique produit toujours du courant si le moteur à combustion est en marche ou si, pour une raison quelconque, il commence à tourner, même si le système hybride est déconnecté.

Si le véhicule doit être remorqué, désaccoupler l'arbre de transmission pour assurer que le moteur électrique est déconnecté.

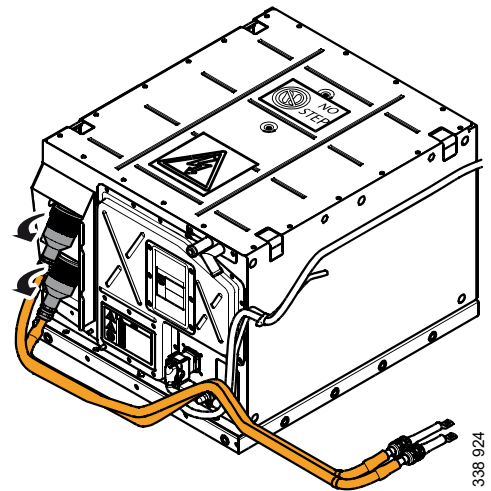


1. Couper le contact.
2. Couper le circuit 24 V en débranchant les bornes de batterie des batteries 24 V. La batterie 24 V se trouve sous le poste de conduite et est accessible depuis l'extérieur du véhicule.

En principe, cela signifie que la batterie de propulsion est débranchée et que le démarrage du moteur à combustion est empêché, empêchant de ce fait l'alimentation en tension en provenance de la machine électrique.

Pour être sûr qu'aucune tension résiduelle ne demeure dans le circuit, patienter 15 minutes.

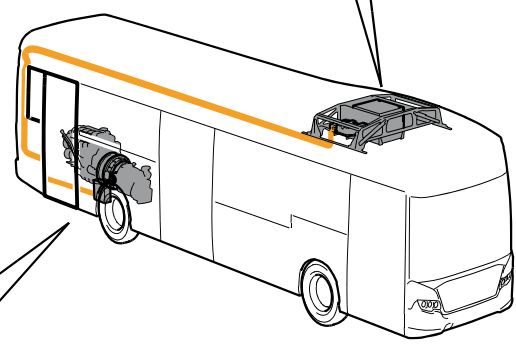
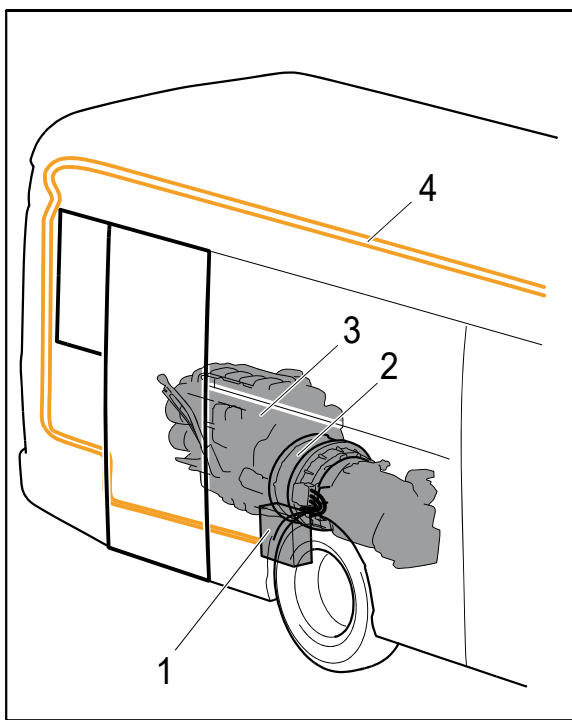
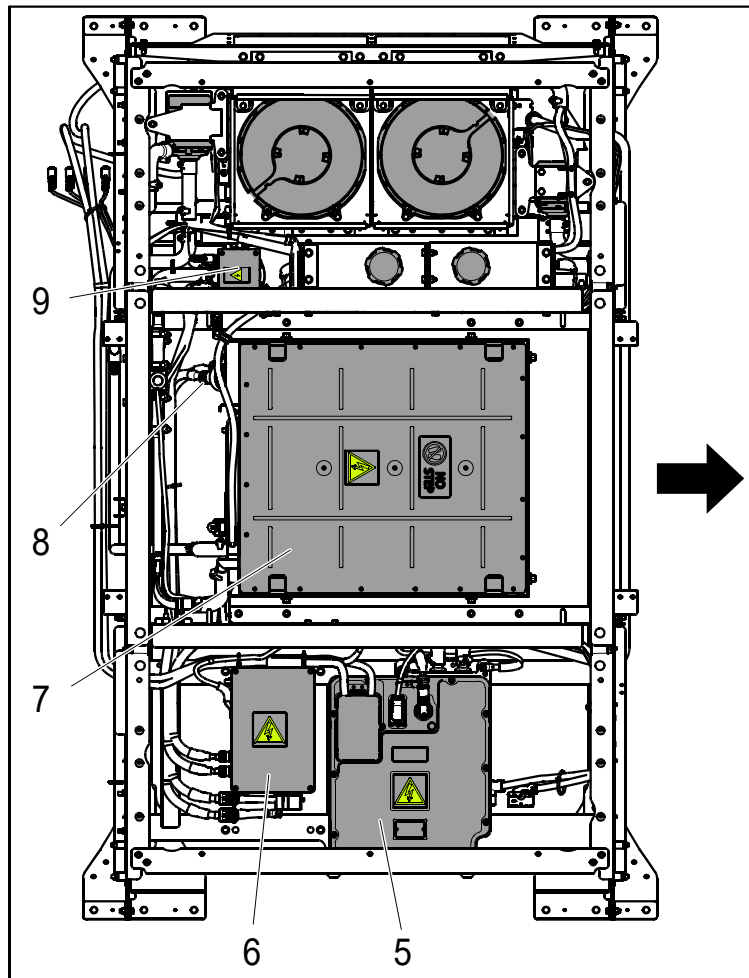
3. Si le faisceau de câblage pour tension de classe B doit être coupé ou s'il est endommagé, et si le circuit de 24 V n'est pas accessible, débrancher les connecteurs sur la batterie de propulsion. Ceci garantit que le système hybride est débranchée.



Débrancher les connecteurs sur la batterie de propulsion.



Composants du système hybride



340 134



Bus hybrides

1. *E82, Onduleur*
2. *M33, Machine électrique*
3. *Moteur*
4. *Faisceau de câblage pour tension de classe B*
5. *E84, Convertisseur de courant continu*
6. *P7, Centrale électrique de tension de classe B*
7. *E83, Batterie de propulsion*
8. *Connecteurs pour la batterie de propulsion, tension de classe B*
9. *H32, Chauffage*



Le système hybride

Le système hybride est un système hybride parallèle et comporte un moteur diesel monté avec une machine électrique. La machine électrique est à son tour montée avec la boîte de vitesses. Le système hybride est alimenté en énergie via une batterie de propulsion qui est raccordée à une machine électrique via un onduleur.

L'onduleur alimente la machine électrique en courant alternatif triphasé.

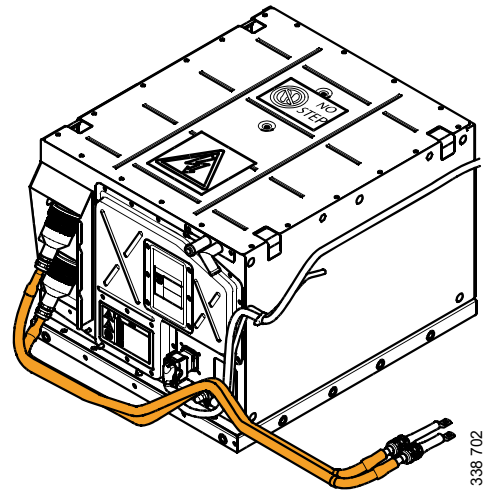
L'onduleur est refroidi par un circuit de refroidissement à l'eau qui refroidit également le convertisseur de courant continu. Le convertisseur de courant continu alimente la batterie 24 V et le circuit électrique du véhicule en tension de 24 V qui est transformée de la tension de classe B (650 V) de la batterie de propulsion.

Composants avec tension de classe B (650 V)

E83, Batterie de propulsion

La batterie de propulsion est une batterie au lithium-ion avec tension de classe B (650 V). La batterie de propulsion est raccordée à la machine électrique via l'onduleur et alimente le système hybride en courant.

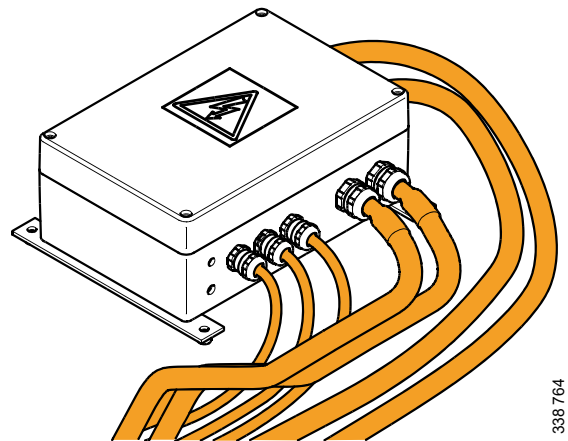
La batterie de propulsion est située sur le toit.



P7, Centrale électrique pour tension de classe B

La centrale électrique pour tension de classe B (650 V) relie la batterie de propulsion, l'onduleur, le chauffage et le convertisseur de courant continu. Elle est située sur le toit.

Il y a 2 câbles pour tension de classe B (650 V) qui vont de la centrale électrique, longent le côté droit du toit et redescendent jusqu'à l'onduleur. L'onduleur est situé derrière la roue arrière droite.





E84, Convertisseur de courant continu

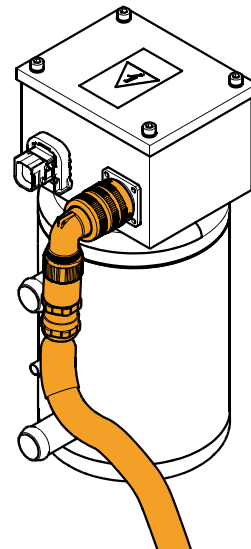
Le convertisseur de courant continu remplace l'alternateur et convertit la tension de classe B (650 V) en 24 V.

Le convertisseur de courant continu est situé sur le toit.

H32, Chauffage

Le chauffage électrique réchauffe la batterie de propulsion si sa température est en dessous de 5 °C.

Le chauffage est commandé par une tension de 650 V et il est monté sur le toit.



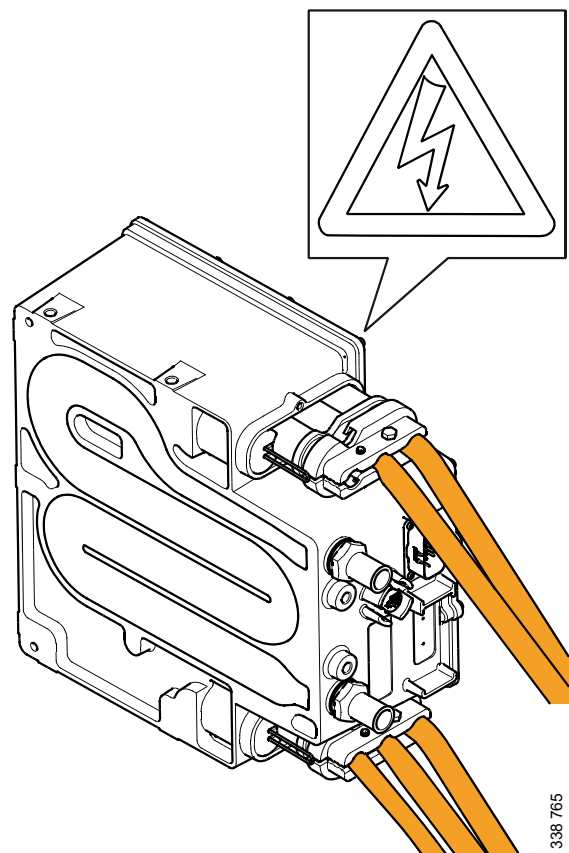
338 766

E82, Onduleur

L'onduleur convertit le courant 650 V CC de la batterie de propulsion en 400 V CA triphasé pour entraîner la machine électrique et l'inverse lorsque la machine électrique fonctionne comme en tant que groupe électrogène.

L'onduleur est situé derrière la roue arrière droite. Il est refroidi par liquide et fait partie de l'un des 2 circuits de refroidissement sur le toit.

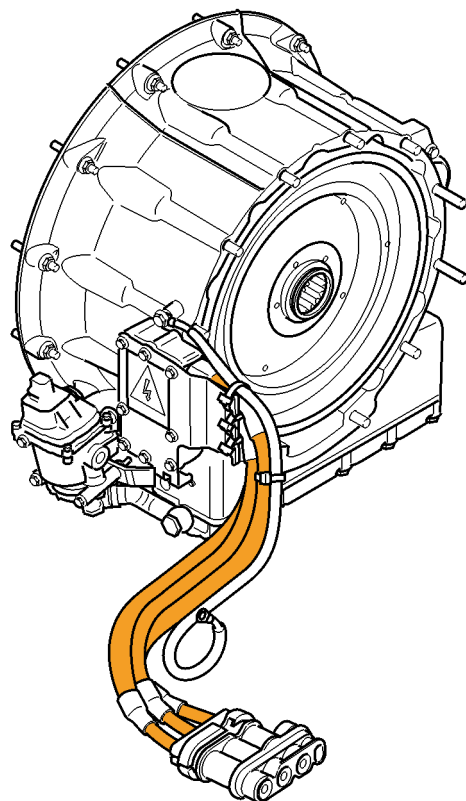
L'onduleur est relié à la machine électrique par 3 câbles pour tension de classe B.



M33, Machine électrique

La machine électrique est électromagnétique et transforme l'énergie électrique en énergie mécanique et inversement.

Elle se trouve entre la boîte de vitesses et le moteur diesel et sert à la propulsion et au freinage du véhicule.





Informations concernant les produits chimiques des batteries de propulsion

Dans des conditions normales, les produits chimiques, sont renfermés dans des « cellules » situées dans la batterie de propulsion et ne peuvent pas s'écouler dans l'environnement.

Ces « cellules » (appelées éléments) contiennent en général un liquide combiné à certains matériaux solides, le liquide étant hermétiquement retenu par les matériaux.

Le risque de contact intervient lorsque le contenu passe à l'état gazeux. Ceci peut se produire en cas de dommages externes au niveau d'un ou plusieurs éléments, de température excessive ou de surcharge.

Le liquide dans les éléments est inflammable et peut être corrosif s'il entre en contact avec l'humidité. Des dommages à la batterie, de la vapeur ou microbrouillard en émanant peuvent provoquer une irritation cutanée, des muqueuses, des voies respiratoires et des yeux. Une exposition peut également provoquer des vertiges, des nausées et des maux de tête.

Les éléments de la batterie peuvent supporter une température allant jusqu'à 80 °C. Si la température des éléments est supérieure à 80 °C, l'électrolyte dans les éléments commencent à passer à l'état gazeux. Ceci peut entraîner l'ouverture du clapet de décharge dans les éléments, et du gaz inflammable et corrosif est libéré à travers le conduit de ventilation du bloc de batteries.



Camions hybrides

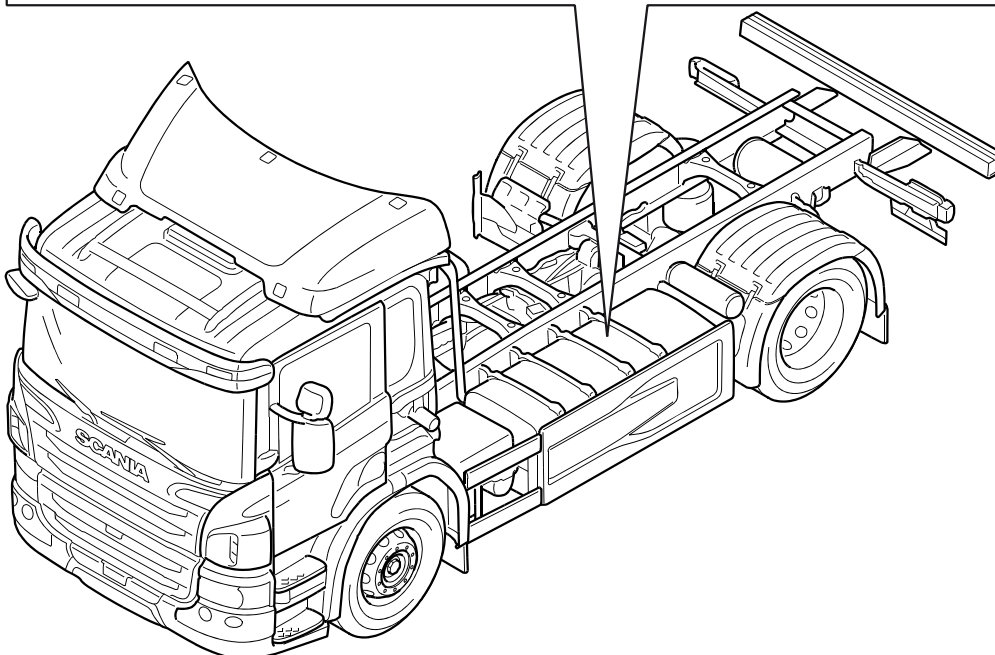
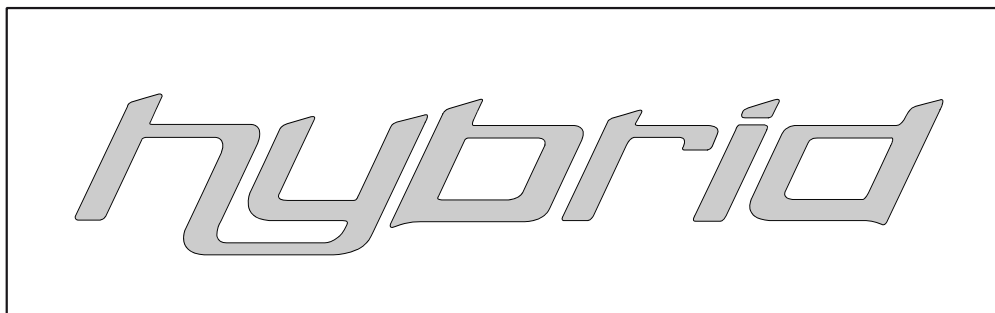


ATTENTION

Porter des lunettes de protection et des gants en caoutchouc compatibles avec 1 000 V lors d'interventions comportant un risque de contact avec une tension de classe B.

Le système hybride est commandé par une tension de classe B (650 V), voir la définition ci-dessous.

Tension de classe A	Tension de classe B
0 V-60 V CC	60 V-1 500 V CC
0 V-30 V CA	30 V-1 000 V CA

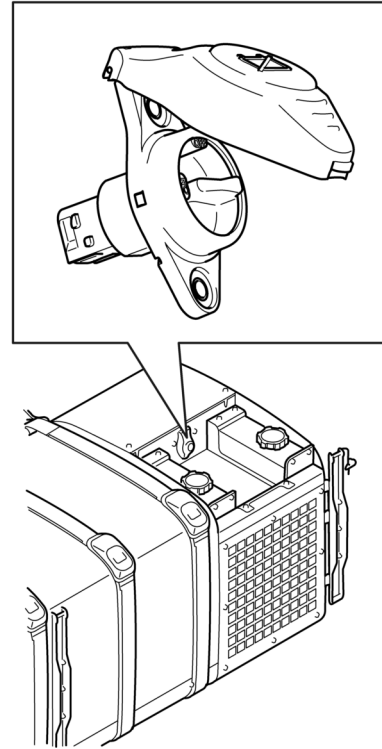


358 508

Dispositifs de sécurité intégrés

Le système hybride comporte les dispositifs de sécurité intégrés suivants :

- Le faisceau de câblage du système hybride pour tension de classe B (650 V) est orange. Le faisceau de câblage de tension de classe B (650 V) est isolé de la masse du châssis. Cela signifie qu'il doit y avoir contact avec les deux conducteurs avant qu'il y ait un risque de blessure corporelle.
- Les composants du système hybride qui comportent un risque de dangers électriques sont équipés de plaques signalétiques mettant en garde contre la tension de classe B (650 V).
- Le système hybride surveille la température de la batterie, la tension, l'intensité de courant et le niveau d'isolation électrique. Le système hybride coupe la batterie et sectionne le courant alimenté au faisceau de câblage en cas d'écart dans les résultats.
- La tension du système hybride est normalement coupée lorsque le circuit 24 V est coupé.
- Le système hybride est désactivé à l'aide du commutateur de commande situé dans le bloc d'alimentation hybride.



Emplacement du commutateur de commande dans le bloc d'alimentation hybride.

358 483



Procédure d'extinction d'incendie

En cas d'incendie de la batterie

En cas d'incendie visible dans la batterie, utiliser de grandes quantités d'eau pour refroidir la batterie.

Pour d'autres incendies du véhicule, pas un incendie de batterie

En cas d'incendie du véhicule lors duquel le coffre à batteries est intact et pas en feu, il est recommandé d'employer les procédures normales d'extinction d'incendie.

La batterie doit être protégée et refroidie à grandes eaux.

Si le coffre à batteries est considérablement endommagé, de grandes quantités d'eau doivent être utilisées pour refroidir la batterie. Il est important de réduire la température de la batterie en n'utilisant que de l'eau, pour minimiser les risques d'incendie et pour combattre tout incendie.



Couper toute alimentation électrique du véhicule



ATTENTION

Porter des lunettes de protection et des gants en caoutchouc compatibles avec 1 000 V lors d'interventions comportant un risque de contact avec une tension de classe B (650 V).



ATTENTION

Eviter de couper le faisceau de câblage pour tension de classe B (650 V) alors que la tension est alimentée. Il existe un risque de blessures corporelles.

Porter des lunettes de protection et des gants en caoutchouc certifiés pour une tension de 1 000 V.



ATTENTION

La machine électrique produit toujours du courant si le moteur à combustion est en marche ou si, pour une raison quelconque, il commence à tourner, même si le système hybride est déconnecté.

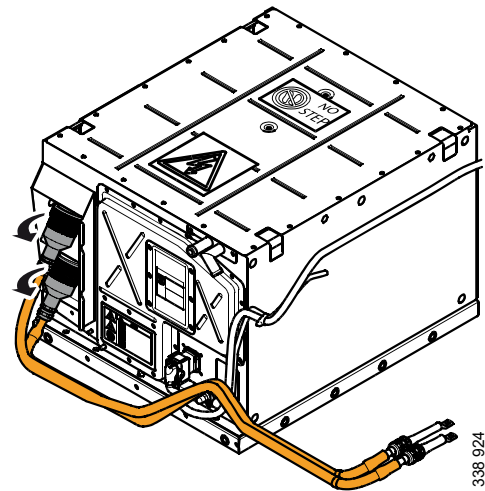
Si le véhicule doit être remorqué, désaccoupler l'arbre de transmission pour assurer que le moteur électrique est déconnecté.

1. Couper le contact.
2. Couper le circuit 24 V en débranchant les bornes de batterie des batteries 24 V. La batterie 24 V est située sur le plateau de batterie derrière la cabine sur le côté gauche.

En principe, cela signifie que la batterie de propulsion est débranchée et que le démarrage du moteur à combustion est empêché, empêchant de ce fait l'alimentation en tension en provenance de la machine électrique.

Pour être sûr qu'aucune tension résiduelle ne demeure dans le circuit, patienter 15 minutes.

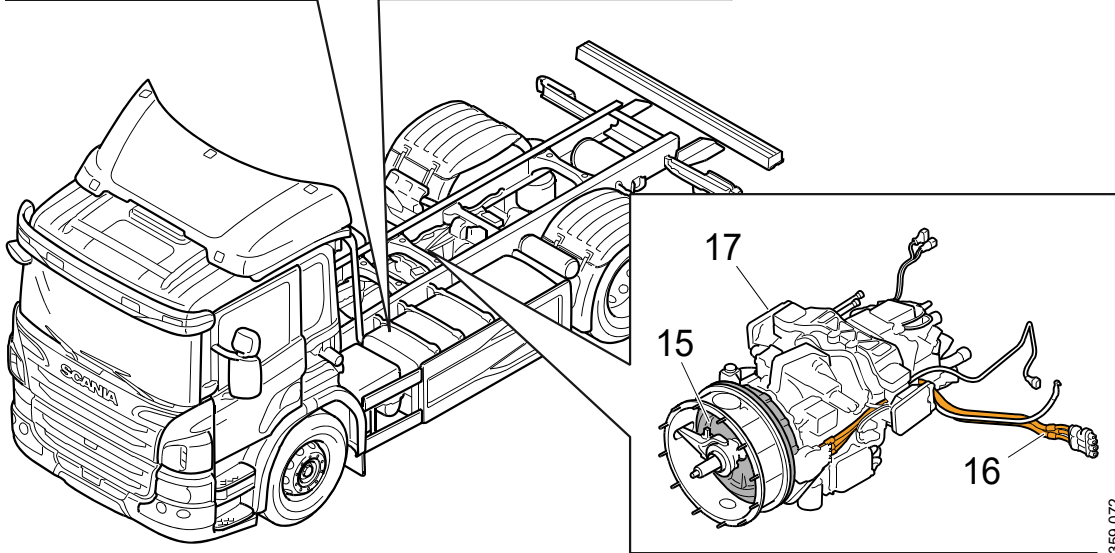
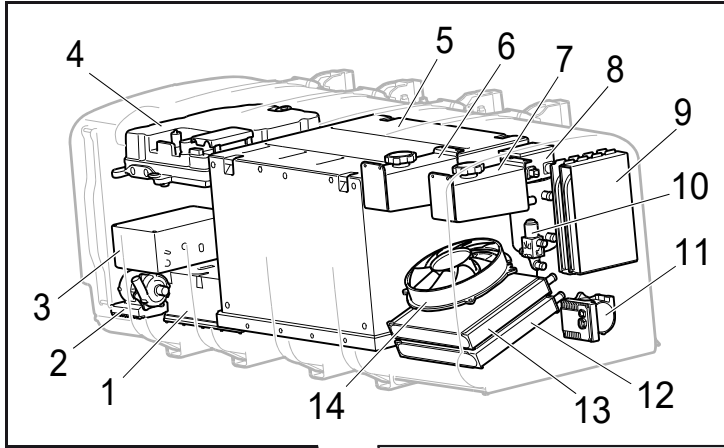
3. Si le faisceau de câblage pour tension de classe B doit être coupé ou s'il est endommagé, et si le circuit de 24 V n'est pas accessible, débrancher les connecteurs sur la batterie de propulsion. Ceci garantit que le système hybride est débranchée.



Débrancher les connecteurs sur la batterie de propulsion.



Composants du système hybride



359 072



1. *E82, Onduleur*
2. *M41, Pompe à eau du circuit de refroidissement d'électronique de puissance*
3. *P7, Centrale électrique de tension de classe B*
4. *E84, Convertisseur de courant continu*
5. *E83, Batterie de propulsion*
6. *Vase d'expansion du circuit de refroidissement de batterie de propulsion*
7. *Vase d'expansion du circuit de refroidissement d'électronique de puissance*
8. *H32, Chauffage*
9. *E81, Module de commande*
10. *V194, Électrovanne*
11. *M38, Pompe à eau du circuit de refroidissement de batterie de propulsion*
12. *Radiateur du circuit de refroidissement d'électronique de puissance*
13. *Refroidisseur du circuit de refroidissement de la batterie de propulsion*
14. *M39, ventilateur*
15. *M33, Machine électrique*
16. *Faisceau de câblage pour tension de classe B (VCB)*
17. *GRS895, Boîte de vitesses avec machine électrique*



Le système hybride

Le système hybride est un système hybride parallèle et comporte un moteur diesel monté avec une machine électrique. La machine électrique est à son tour montée avec la boîte de vitesses. Le système hybride est alimenté en énergie via une batterie de propulsion qui est raccordée à une machine électrique via un onduleur.

L'onduleur alimente la machine électrique en courant alternatif triphasé.

L'onduleur est refroidi par un circuit de refroidissement à l'eau qui refroidit également le convertisseur de courant continu. Le convertisseur de courant continu alimente la batterie 24 V et le circuit électrique du véhicule en tension de 24 V qui est transformée de la tension de classe B (650 V) de la batterie de propulsion.

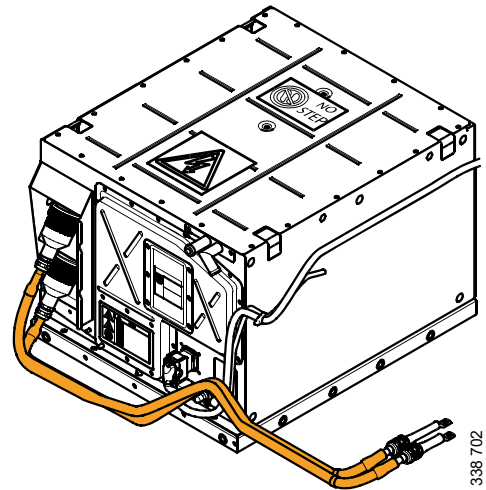


Composants avec tension de classe B (650 V)

E83, Batterie de propulsion

La batterie de propulsion est une batterie au lithium-ion avec tension de classe B (650 V). La batterie de propulsion est raccordée à la machine électrique via l'onduleur et alimente le système hybride en courant.

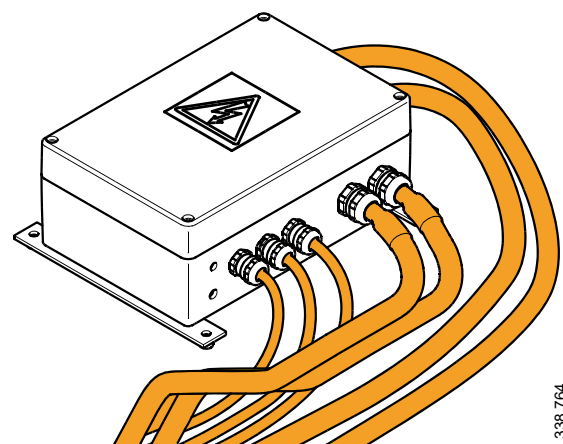
La batterie de propulsion est située dans le bloc d'alimentation hybride, lui-même positionné derrière le plateau de batterie sur le côté gauche du cadre.



P7, Centrale électrique pour tension de classe B

La centrale électrique pour tension de classe B (650 V) relie la batterie de propulsion, l'onduleur, le chauffage et le convertisseur de courant continu.

L'onduleur est situé dans le bloc d'alimentation hybride, lui-même positionné derrière le plateau de batterie sur le côté gauche du cadre.

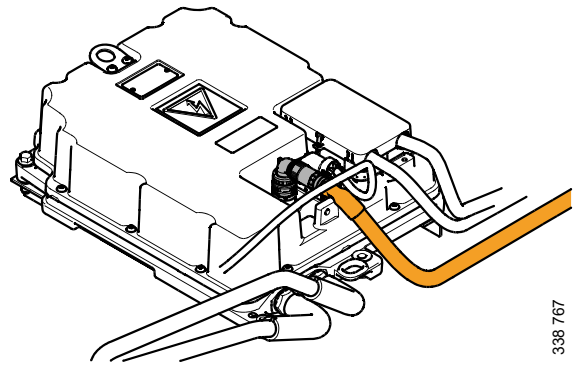




E84, Convertisseur de courant continu

Le convertisseur de courant continu remplace l'alternateur et convertit la tension de classe B (650 V) en 24 V.

Le convertisseur de courant continu est situé dans le bloc d'alimentation hybride, lui-même positionné derrière le plateau de batterie sur le côté gauche du cadre.

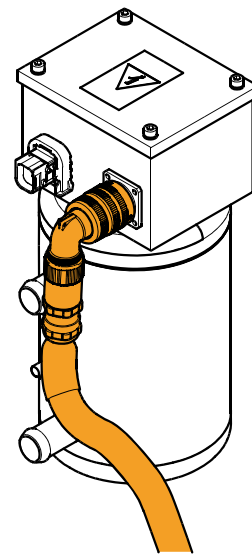


338 767

H32, Chauffage

Le chauffage électrique réchauffe la batterie de propulsion si sa température est en dessous de 5 °C.

Le chauffage reçoit une alimentation de 650 V et est situé dans le bloc d'alimentation hybride, lui-même positionné derrière le plateau de batterie sur le côté gauche du cadre.



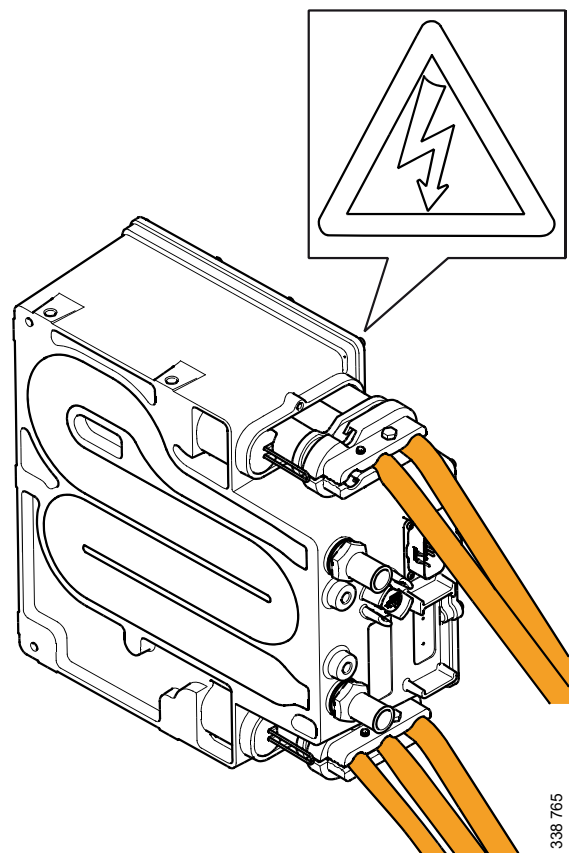
338 766

E82, Onduleur

L'onduleur convertit le courant 650 V CC de la batterie de propulsion en 400 V CA triphasé pour entraîner la machine électrique et l'inverse lorsque la machine électrique fonctionne comme en tant que groupe électrogène.

L'onduleur est situé dans le bloc d'alimentation hybride, lui-même positionné derrière le plateau de batterie sur le côté gauche du cadre. Il est refroidi par liquide et fait partie de l'un des 2 circuits de refroidissement dans le bloc d'alimentation hybride.

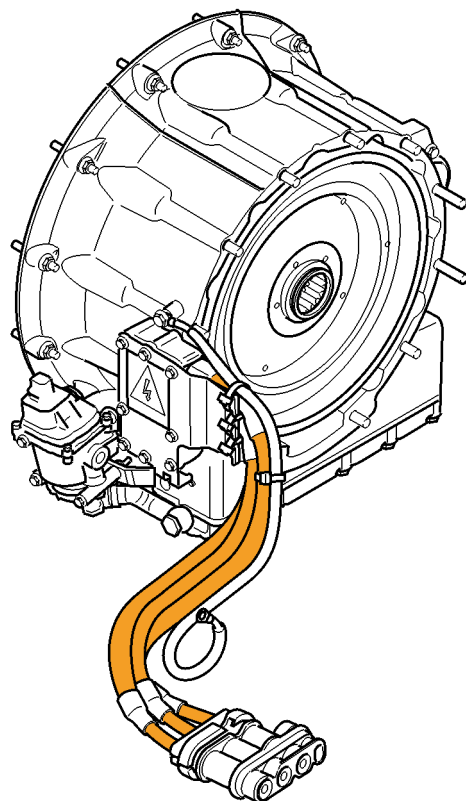
L'onduleur est relié à la machine électrique par 3 câbles pour tension de classe B.



M33, Machine électrique

La machine électrique est électromagnétique et transforme l'énergie électrique en énergie mécanique et inversement.

Elle se trouve entre la boîte de vitesses et le moteur diesel et sert à la propulsion et au freinage du véhicule.





Informations concernant les produits chimiques des batteries de propulsion

Dans des conditions normales, les produits chimiques, sont renfermés dans des « cellules » situées dans la batterie de propulsion et ne peuvent pas s'écouler dans l'environnement.

Ces « cellules » (appelées éléments) contiennent en général un liquide combiné à certains matériaux solides, le liquide étant hermétiquement retenu par les matériaux.

Le risque de contact intervient lorsque le contenu passe à l'état gazeux. Ceci peut se produire en cas de dommages externes au niveau d'un ou plusieurs éléments, de température excessive ou de surcharge.

Le liquide dans les éléments est inflammable et peut être corrosif s'il entre en contact avec l'humidité. Des dommages à la batterie, de la vapeur ou microbrouillard en émanant peuvent provoquer une irritation cutanée, des muqueuses, des voies respiratoires et des yeux. Une exposition peut également provoquer des vertiges, des nausées et des maux de tête.

Les éléments de la batterie peuvent supporter une température allant jusqu'à 80 °C. Si la température des éléments est supérieure à 80 °C, l'électrolyte dans les éléments commencent à passer à l'état gazeux. Ceci peut entraîner l'ouverture du clapet de décharge dans les éléments, et du gaz inflammable et corrosif est libéré à travers le conduit de ventilation du bloc de batteries.