

00:01-09

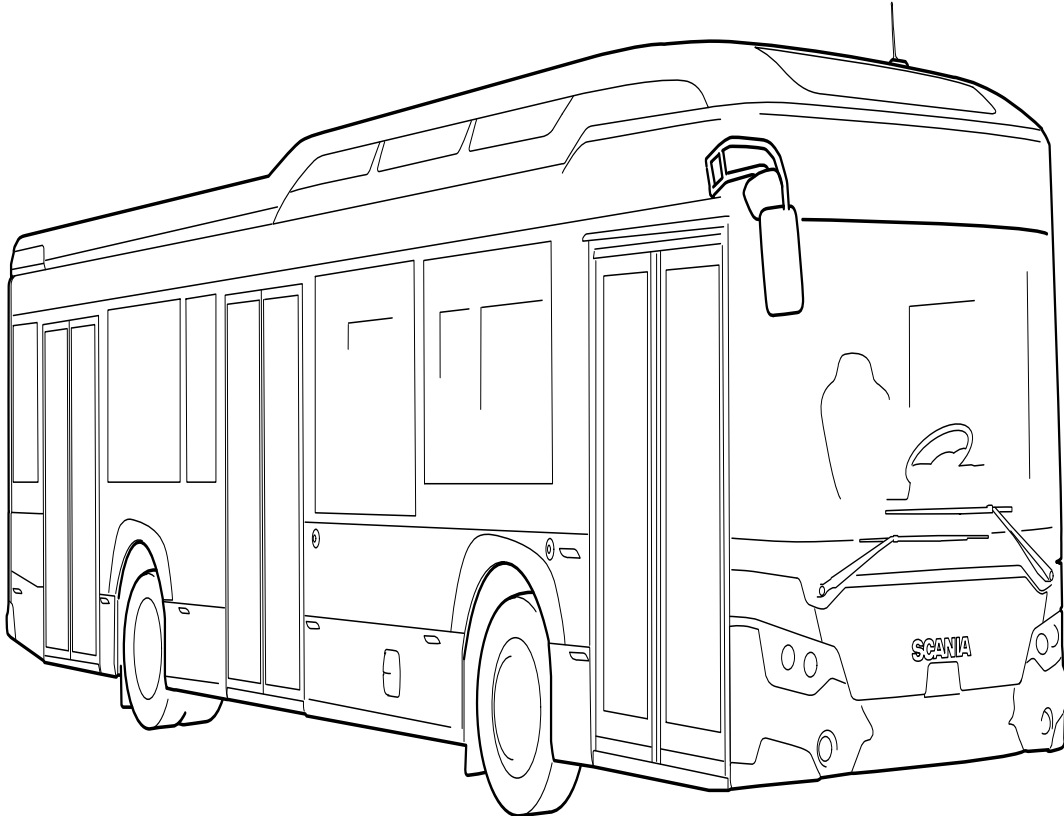
Yayın: 8 tr-TR

Acil durum servisleri için ürün bilgisi

00:01-09

Otobüs

C ve K serisi



424 641



İçindekiler tablosu

Okumaya başlamadan önce	1
Araca binerken.....	2
Ön cam ve pencereler	2
Elektrik sistemi	3
Akü (24 V)	3
Elektrik sistemi 24 V.....	4
Gösterge panelindeki akü ana anahtarı düğmesi	4
Motor	5
Direksiyon simidinin ayarlanması	6
Düğme ile ayarlama	6
Koltuğun ayarlanması	7
Koltuğun ayarlanması	7
Gazlı araçlar	9
Araç gazı.....	9
Plaka.....	9
Basıncılı araç gazı, CNG	10
Gaz deposu paketi	11
Gaz hatları.....	12
Emniyet valfleri	13
Sıvı araç gazı, LNG.....	14
Gaz depoları	14
Gaz hatları.....	14
Emniyet valfleri	14
Gazlı araçlarda risk yönetimi	15
Patlama	15
Hasarlı gaz deposu.....	15
Kaçak	16
Yangın	17
Hibrid araçlar.....	18
Dahili güvenlik cihazları	20
Yangın söndürme prosedürü	21
Akünün alev alması durumunda	21
Diğer araçlardaki aküden kaynaklanmayan yangınlar	21
Araca giden tüm gücü kesin	22
Tahrik aküleri hakkında kimyasal bilgiler	23
Elektrikli araçlar	24
Elektrikli araçlar	24
Dahili güvenlik cihazları	27
Yangın söndürme prosedürü	28
Akünün alev alması durumunda	28
Diğer araçlardaki aküden kaynaklanmayan yangınlar	28



Araca giden tüm gücü kesin	29
Tahrik aküleri hakkında kimyasal bilgiler	30
Kurtarma ve manevra	31
Kurtarma	31
Çekme ve manevra	33
Elektrohidrolik olarak yönlendirilen arka yönlendirme akslı araçlar	36
Elektronik el freninin serbest bırakılması	37
Güçsüz bir araçta elektronik el freninin serbest bırakılması, K şasi	40
El freninin devre dışı bırakılması	43
Çalışmayan pnömatik sistemle park freninin serbest bırakılması.....	45
Yarım mil	46
Dahili flanşlı yarım aks mili.....	46
Ana dingil	48



Okumaya başlamadan önce



UYARI

Bu sürümün, en yeni Scania kurtarma hizmetleri ürün bilgisi sürümü olduğundan emin olun. www.scania.com/group/en/home/products-and-services/rescue-and-towing adresine gidin.



Not:

Scania acil durum hizmetleri ürün bilgisi kapsamındaki bilgiler, normal sipariş sistemi ile sipariş edilmiş olan C ve K serisi araçlar için geçerlidir.



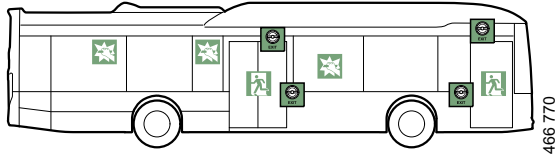
Araca binerken

Ön cam ve pencereler

Otobüse binerek sürücü bölgesine erişmek veya yolcuları tahliye etmek, kaza mahallindeki konuma bağlı olarak farklı yollarla gerçekleştirilebilir.

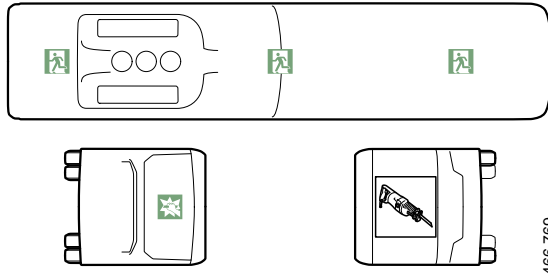
Otobüs sürüş modundayrsa, erişim aşağıdaki gibi gerçekleştirilebilir:

- Acil durumda açma fonksiyonu kullanılarak dışarıdan açılabilen kapılar aracılığıyla.
- Yan camları kırarak.



Otobüs yan tarafa yatmışsa, kapılara ve yan camlara erişim önlenir veya engellenir. Bu durumda erişim aşağıdaki gibi gerçekleştirilebilir.

- Tavandaki acil durum çıkışı aracılığıyla. Lütfen dikkat: Tüm otobüslerin tavanında acil durum çıkışı yoktur
- Arka camı kırarak
- Ör. bir tıgır testere kullanarak lamine ön camı kesin.





Elektrik sistemi

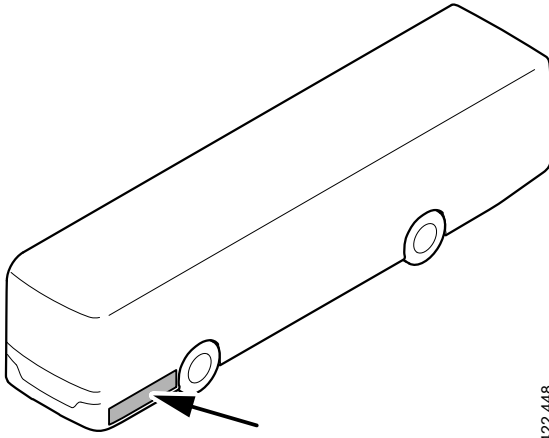
Akü (24 V)

Araca, sıralı olarak bir çift 12 V'luk akü takılmıştır, bunlar toplamda 24 V sağlar.

Kapasite, araç teknik özelliklerine göre farklılık gösterebilir.

Araçta bir akü ana anahtarı yoksa, voltajı kapatmak için akü (- terminal) bağlantısının kesilmesi gerekir.

Konum, araç üstyapı modeline bağlı olarak farklılık gösterebilir. Ön sol ve sağ taraflar en yaygındır, ancak arkada da olabilir.



422 448



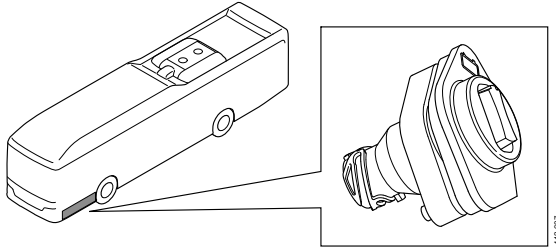
Araca bir akü ana anahtarı takılabilir. Çoğu araçta akü ana anahtarı etkinleştirildiğinde yalnızca takograf ve araç alarmına voltaj beslemesi yapılır.

Araç üstyapısının bağlantı şekline bağlı olarak akü ana anahtarı etkinleştirildiğinde dahi üstyapıya voltaj beslenebilir.

Akü ana anahtarı, aracın donanımına bağlı olarak çeşitli şekillerde etkinleştirilebilir. Akü ana anahtarı, akü ana anahtarı koluyla, harici bir anahtarla veya gösterge panelinde bulunan bir anahtarla etkinleştirilebilir.

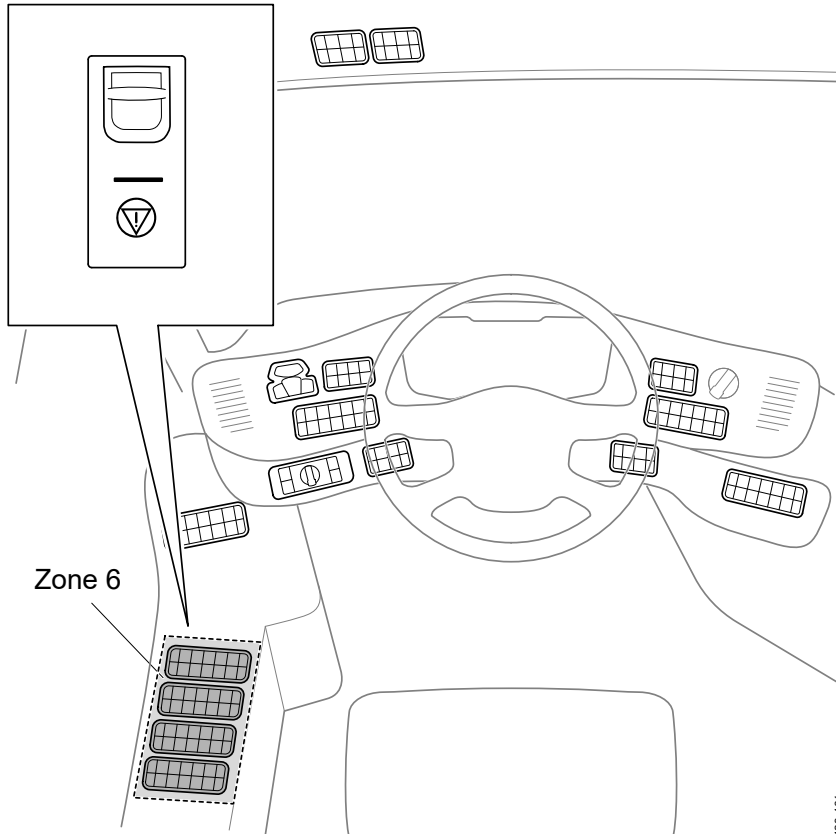
Elektrik sistemi 24 V

Akü ana anahtarı için olan anahtar, akü bölümünde bulunur



Gösterge panelindeki akü ana anahtarı düğmesi

Ayrıca bazı araçların gösterge panelinde de akü ana anahtarı için anahtarlar takılıdır.



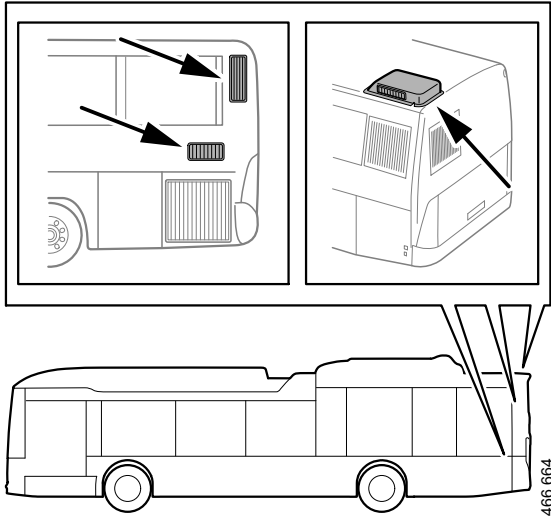


Motor

Motor havası girişi

Aracın motoru, hava girişine karbondioksit uygulanarak kapatılabilir.

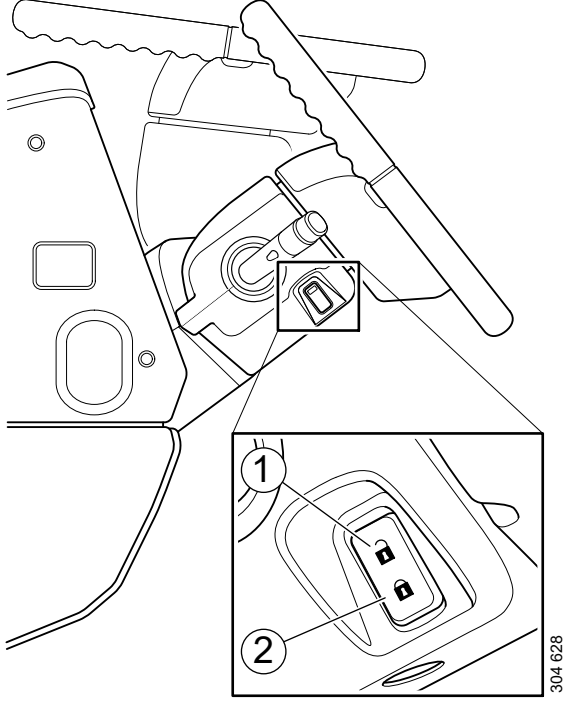
Hava girişi, otobüs modeline bağlı olarak otobüsün sol tarafında veya tavanda bulunur.





Direksiyon simidinin ayarlanması

Düğme ile ayarlama



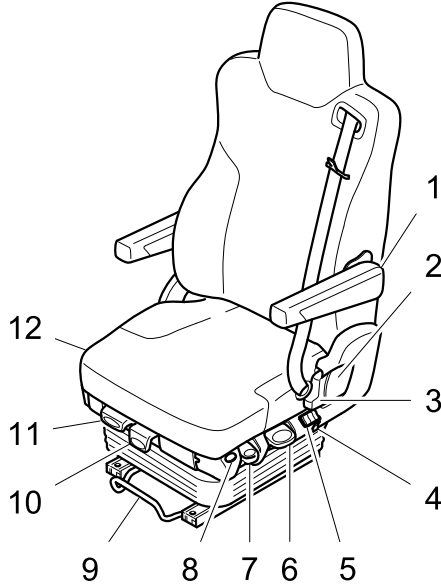
Yüksekliği ve açığı ayarlamak için aşağıdaki gibi hareket edin:

Düğmeye (1) basın. Sonrasında birkaç saniye için yüksekliği ve açığı ayarlayabilirsiniz. Ayarı kilitlemek için düğmeyi (2) kilitli konuma getirin. Ayrıca ayarlar birkaç saniye sonra otomatik olarak da kilitlenir.



Koltuğun ayarlanması

Koltuğun ayarlanması



152579

1. Katlanır, ayarlanabilir kol dayanağı
2. Koltuk arkılığı ayarlaması
3. Omuz ayarlaması
4. Dönme işlevi
5. Pnömatik arkalık sistemi
6. Yükseklik ayarı
7. Ayarlanabilir amortisör
8. Hızlı alçaltma
9. Boylamasına ayar
10. Koltuk minderi eğimini, koltuk derinliğini ayarlama
11. Koltuk minderi eğiminin ayarlanması
12. Koltuk ısıtma

Sürücü koltuğu örneği, araç üstyapı modeline bağlı olarak değişkenler ortaya çıkabilir.



304 449

Koltuğu hızlı indirme kumandası.

⚠ UYARI

Koltuğu hızlı indirme kumandası, koltuğun hızlı bir şekilde indirilmesini ve sistemdeki havanın boşaltılmasını sağlar. Yani kumanda kullanıldıktan sonra koltuk ayarlanamaz.

⚠ UYARI

İşitme kaybı riski! Hava kesilen veya ayrılan bir hortumdan çıkarken oldukça yüksek bir ses meydana gelir.



Koltuđun ayarlanması

Koltuđun arkasında bulunan hortum gevşediđinde veya kesildiđinde de koltuk hızlı bir şekilde inebilir ve sistemin havası boşalabilir.



Gazlı araçlar

Araç gazı

Scania gazlı araçlarda kullanılan araç gazı biyogaz, doğalgaz veya bunların karışımıdır.

Araç benzini ağırlıklı olarak metandan oluşur ve %75-97 metan içeriğine sahiptir. Metan son derece yanıcı bir gazdır ve havada %5-16 karışım oranlarında patlama sınırlarına sahiptir. Gaz, 595 °C'lik bir sıcaklıkta kendiliğinden tutuşur.

Araç benzini aslında renksiz ve kokusuzdur. CNG basınçlı araç benzinine, kaçakların tespit edilmesini sağlamak için genellikle koku maddeler ilave edilir. LNG sıvı araç benzinine koku ilave edilmez, ancak gaz kelebeği tarafından soğutulması sırasında havadaki su yoğunlaştığından büyük kaçaklar buğu olarak görünür.

Metan havadan hafiftir ve dolayısıyla kaçak durumunda yükselir. Örneğin iç mekanlarda veya bir tünelde kaçak oluştuğunda bu durum dikkate alınmalıdır. Gaz, kapalı alanlarda boğulmaya neden olabilir. Sıvı ve soğuk metan gazı havadan daha ağırdır ve kaçak durumunda alçak noktalara akabilir. Bu nedenle, iyi havalandırma yapılmasını sağlayın.

Plaka

Gazlı araçlarda çeşitli noktalarda üzerinde CNG veya LNG yazan elmas şeklinde semboller bulunur.



441 429



441 430

Basınçlı araç gazı, CNG



441 429

CNG Compressed Natural Gas, Basınçlı Doğal Gaz anlamına gelir.

Bir CNG gazlı araçtaki gaz deposu paketleri, bir veya birden fazla paket halinde birbirine bağlı bir dizi gaz depolarından oluşur. Gaz hatları, bir veya birden çok doldurma nipeline ve araç gaz paneline bağlıdır. Hatlardaki ve gaz depolarındaki gaz sıkıştırılır ve 230 bar'ın üzerinde bir basınca ulaşabilir. Tam yakıt ikmali yapılmış bir sistemin çalışma basıncı 200 bar'dır. Ancak, basınç ortam sıcaklığına bağlı olarak değişiklik gösterebilir.

Gaz depoları, gaz deposu başına 375 litreye kadar kapasiteye sahiptir. Her bir gaz deposunda, gaz için giriş ve çıkış ve aynı zamanda kontrol olarak görev yapan bir supap ünitesi vardır. Gaz depoları fiberglas ve karbon fiber kompozitten yapılmıştır ve tasarımları gaz basıncıyla genişlemeye izin verir. Araç gazı sıcaklıkla birlikte genişlediğinden dolayı, hasarlı bir gaz deposundaki basıncın mümkün olduğunca çabuk düşürülmesi önemlidir. Hasar görmüş bir gaz deposu geçici olarak basınca dayanabilir ancak basınç, örneğin güneş nedeniyle yükselirse gaz deposu kırılabilir. Dolayısıyla, hasar görmüş gaz deposunun basıncını en kısa zamanda kontrollü ve güvenli bir şekilde azaltın. Gaz depoları, supap ünitelerinde 2 emniyet valfi ile donatılmıştır: Biri sıcaklık ve diğeri basınç ile etkinleştirilir.

Gaz deposu paketi tavanda bulunur. CNG araçlar çeşitli noktalarda CNG harflerini içeren elmas biçimli bir sembol ile işaretlenmiştir.

Gaz deposu paketleri 3 boyutta mevcuttur.

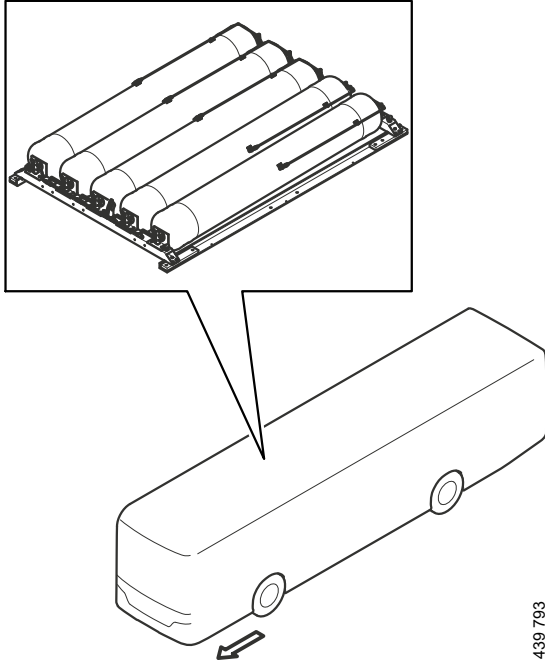
- 1.260 litre (4x315)
- 1.575 litre (5x315)
- 1.875 litre (5x375)

1.260 litrelik ve 1.575 litrelik gaz deposu paketleri, 2 dingilli otobüslerde kullanılmak üzere tasarlanmıştır. 1.875 litrelik gaz deposu paketi temel olarak 3 dingilli otobüslerde kullanılır.

Gaz depolarının ve valfların tasarımı üreticiye göre değişir.



Gaz deposu paketi



439 793

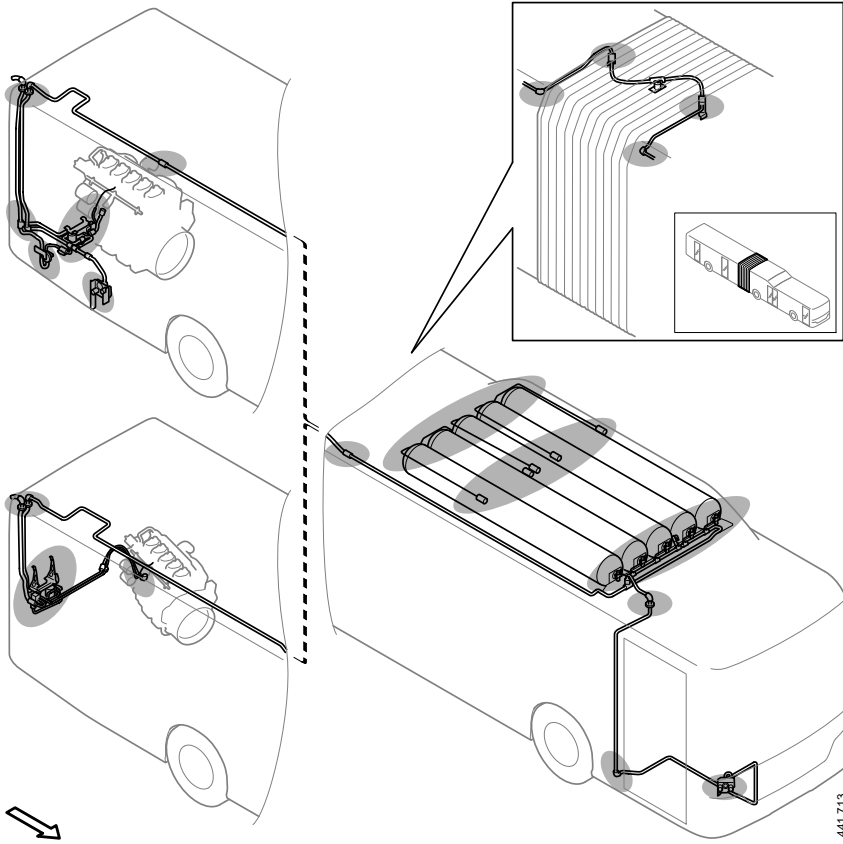


UYARI

Kompozit deponun dış mahfazası hasar gördüğü takdirde, yapı zayıflar ve bu durum zamanla gaz deposunun çatlamasına neden olabilir.

Gaz hatları

Gaz hatları üstyapı tavanından motor bölmesine ve doldurma nipellerine gider



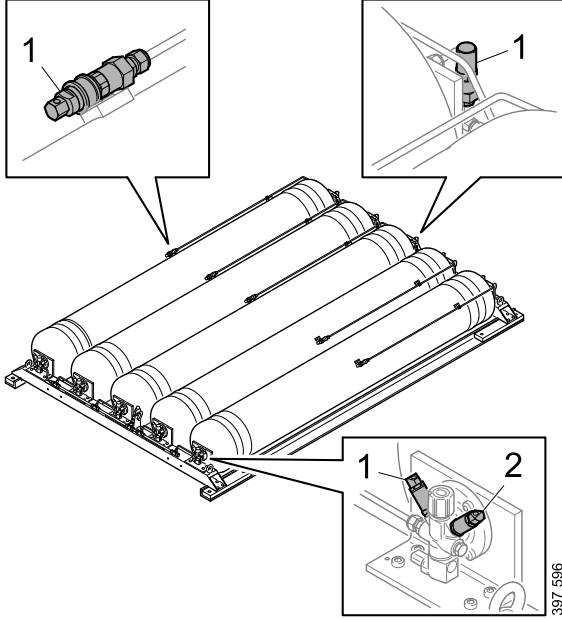
Gaz hattı döşemesi ve doldurma nipel konumlarının örnekleri, araç üstyapı modeline bağlı olarak değişkenler ortaya çıkabilir.

Emniyet valfleri



UYARI

Solenoid valfler yalnızca motor çalışırken açılır.



1. Sıcaklık sigortası
2. Aşırı basınç sigortası

Gaz depolarına bir veya daha fazla emniyet valfi takılıdır.

Sıcaklık ve basınçla etkinleşen emniyet valfleri doğrudan gaz deposuna bağlıdır. Bir gaz deposundaki basınç 340 bar'ı aşarsa basınçla etkinleşen emniyet valfi açılır ve bir patlamayı önlemek için gazı salar. Sıcaklık 110°C'yi aşarsa sıcaklıkla etkinleşen emniyet valfi açılır. **Bu nedenle, bir yangın durumunda emniyet valflerini soğutmayın.** Tetiklenmiş emniyet valfleri sıfırlanamaz.

Boru çatlak valfi, gaz deposu içindeki supap ünitesinin parçasında bulunur. Girişe göre boru çatlak valfi çıkışında basınç düşüşü varsa, örneğin yüksek basınç hattında bir kaçak bulunuyorsa boru çatlak valfi etkinleşir ve gaz deposundan yakıt borusunu akışı sınırlar.

Düşük basınç tarafında basınç 12 bar'ı aşarsa, gaz regülatöründe bulunan bir emniyet valfi da açılır.

Sıvı araç gazı, LNG



441 430

LNG, Sıvılaştırılmış Doğal Gaz anlamına gelir. Yakıt -130 dereceye soğutulur ve bu durumda sıvı ve gaz metandan oluşur. Kaçak LNG kaynar ve normal basınçta sıvı hacminin 600 katına genleşir. Bir araçta dolu bir depo 180 kg'a kadar yakıt alabilir.

Yakıt depolarda 10 bar (g) basınç altında tutulur. Depolardaki ve gaz hatlarındaki basınç değişebilir ve emniyet valflerinin sağlam olması şartıyla maksimum 16 bar'a kadar çıkabilir.

Gaz depolarının ve valfların tasarımı üreticiye göre değişir.

Gaz depoları

Gaz depoları kargo alanında bulunur.

Gaz depoları çelikten üretilmiştir.

Depodaki basınç deponun yan tarafında bulunan bir manometreden okunabilir.

Gaz depolarına bir solenoid valf, kapatma valfi, boru çatlak valfi ve basınçla etkinleşen emniyet valfleri takılır.

Gaz hatları

Gaz hatları şasi boyunca ve depolar ile motor arasında uzanır.

Emniyet valfleri



UYARI

Solenoid valfler yalnızca motor çalışırken açılır.

Her deponun arka tarafına iki aşırı basınç valfi takılır. Bu valfler 16 bar ve 24 bar basınçta tetiklenir. Emniyet valfleri, içeriye ve geriye doğru açılmış olarak aracın altında bulunur.

Gaz panelinde manuel kapatma valfi yoktur, ancak her bir depoda bir manuel musluk bulunur. Bir hatta büyük bir kaçağın oluşması durumunda depodan dışarı gaz akışını kısıtlayan bir boru patlama valfi vardır. Düşük basınç tarafında basınç 12 bar'ı aşarsa basınç regülatöründe bulunan bir emniyet valfi de açılır.



Gazlı araçlarda risk yönetimi

Yangın, kaçak veya gaz deposu hasar görmüş bir aracın bulunması durumunda, alan her zaman tahliye edilmelidir.

Patlama ve boğulma riski nedeniyle, bina içine alınmadan önce gazlı araçlarda gaz bulunmadığından emin olunması gerekir. Gaz kaçağı meydana gelirse gaz iç mekanda hapsolür ve tehlikeli bir ortam oluşmasına neden olabilir.

Patlama

CNG

Patlama riski çok küçüktür. Sıcaklık sigortaları patlamayı önlemek için 110°C'de otomatik olarak tetiklenir. Araç bir basınç sigortası ile donatılmışsa, bu sigorta 340 bar'da tetiklenir. Patlama basıncı çelik depolarda 450 bar ve kompozit depolarda 470 bar'dır.

LNG

Patlama riski çok küçüktür. Basınç valfleri 16 bar ve 24 bar basınçta tetiklenir.

Hasarlı gaz deposu

Gaz deposu hasar görmüş bir aracın çevresindeki alanı her zaman tahliye edin.

Araç gazı sıcaklıkla birlikte genişler ve bu nedenle hasarlı bir gaz deposundaki basıncın düşürülmesi önemlidir. Hasarlı bir gaz deposu geçici olarak basınca dayanabilir, ancak basınç, örneğin güneşten gelen ısı nedeniyle yükselirse gaz deposu çatlayabilir. Bu nedenle, hasarlı bir gaz deposundaki basıncı, güvenli bir mesafeden depoda delikler açarak güvenli bir şekilde düşürmeye çalışın.



UYARI

Eylemler doğru eğitime sahip yetkili bir kişi tarafından gerçekleştirilmelidir.



UYARI

Bir manometrede gösterilen basınç boru sistemindeki basınçtır. Gaz depolarında güç kesikken kapalı durumda olan solenoid valfler vardır. Bu nedenle, basınç göstergesi 0 bar'ı gösterse bile, her zaman depo gazla doluymuş gibi davranın.



Kaçak



UYARI

Tahliye sırasında gaz kaçağı civarındaki tüm tutuşma kaynaklarını uzaklaştırın.



UYARI

Gaz, kapalı alanlarda boğulmaya neden olabilir.



UYARI

Sıvı araç gazı, LNG, son derece soğuktur. Kaçaklar, fiziksel yaralanmaya yol açabilir.

Yüksek frekanslı tiz bir gürültü duyuluyorsa gaz sisteminde kaçak var demektir.

CNG basınçlı araç gazından kaynaklanan gaz kaçağı, gaza koku ilave edilmişse, keskin koku sayesinde de tespit edilebilir.

Soğuk gaz, havadaki suyun yoğunlaşmasına neden olduğundan büyük LNG sıvı araç benzini kaçakları buğu şeklinde görülebilir.

Bir gaz kaçağı tespit edildiği takdirde, hiçbir ses işitilmeyene, hiçbir buğu görülmeyene ve hiçbir koku algılanmayana kadar bölgeyi tahliye edin.

Basınçlı araç gazı, CNG, havadan daha hafiftir ve dolayısıyla kaçak durumunda yukarı çıkar. Örneğin, iç mekanlarda veya bir tünelde kaçak oluştuğunda bu durumu dikkate alın.

Sıvı araç gazı, LNG, soğutulduğundan dolayı başlangıçta havadan daha ağırdır. Sıcaklık arttıkça hafif hale gelir ve yukarı çıkar.



Yangın

Bir yangın çıkarsa: Mükünse motoru kapatarak gaz beslemesini kesin. Daha sonra araç civarındaki alan tahliye edilmelidir. Araç civarında en az 300 m yarıçapında bir alanı güvenlik çemberine alın. Ancak o zaman, güvenli bir şekilde yapılabilirse, yangın söndürme faaliyetleri yerine getirilebilir. Aksi takdirde, gaz yanıp tükenene kadar bekleyin.

LNG araçlarda yangın söndürmek için asla su veya karbondioksit kullanılmamalıdır. Bu durum güçlü bir dizisine ve en kötü ihtimalle bir patlamaya yol açabilir. Bunun yerine pudralı bir yangın söndürücü kullanın.

Emniyet valflerinin kapanmasına veya açılmaya son vermesine neden olabileceğinden dolayı, CNG depolarında bulunan sıcaklığa duyarlı sigortaları soğutmayın. Bu durum güçlü bir dizisine ve en kötü ihtimalle bir patlamaya yol açabilir.



UYARI

Depoları soğutmaktan veya yangına su püskürtmekten kaçınin. Bu durum daha güçlü bir yangına neden olabilir.



UYARI

Emniyet valfi patlamayı önlemek amacıyla anormal derecede yüksek sıcaklıklarda veya basınçta tetiklenir. Bu, onlarca metre uzunluğunda bir alev patlaması oluşturur. Emniyet valfi yönündeki alanı tahliye edin.



UYARI

Toz yangın söndürme cihazı kullanın.



Hibrid araçlar



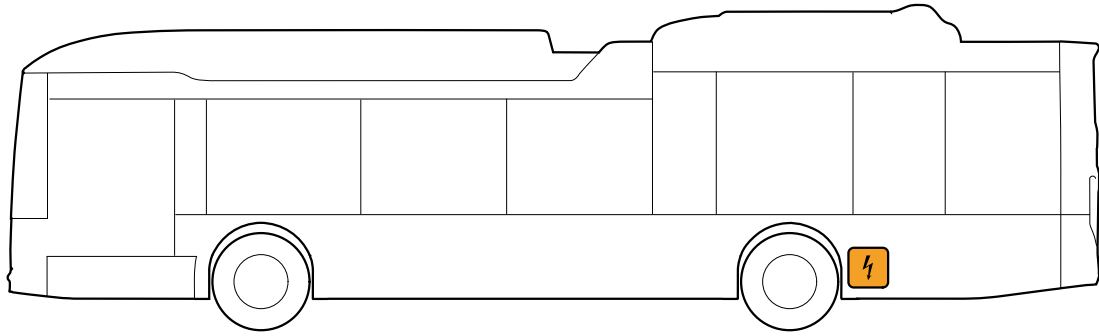
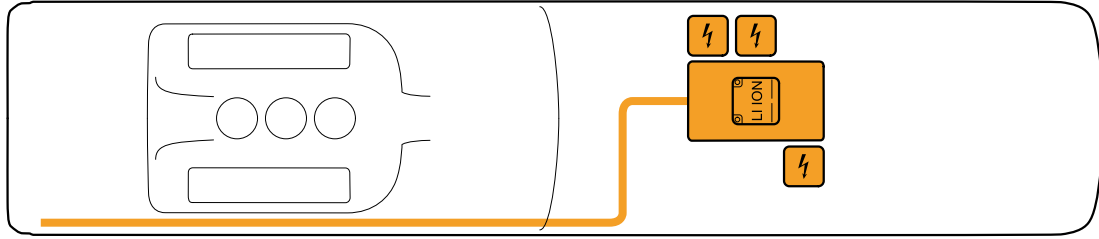
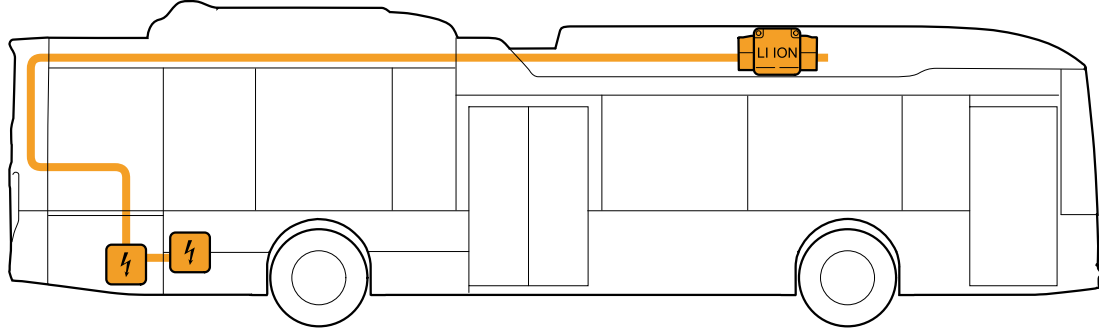
UYARI

Voltaj sınıfı B ile temas etme riski taşıyan bir iş gerçekleştirirken 1.000 V için uygun sınıfta yer alan koruyucu gözlük ve lastik eldiven takın.

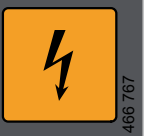
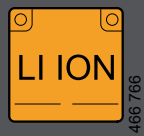

Hibrid sistemi voltaj sınıfı B (650 V) ile çalışır, bkz. aşağıdaki açıklama.

Voltaj sınıfı A	Voltaj sınıfı B
0 V-60 V DC	60 V-1,500 V DC
0 V-30 V AC	30 V-1,000 V AC

Yüksek voltaj bileşenlerinin konumu



466 768

 466 767	 466 766	 466 765
Yüksek voltaj bileşenleri	Tahrik aküsü	Yüksek voltaj kablo tesisatı (voltaj sınıfı B 650V)

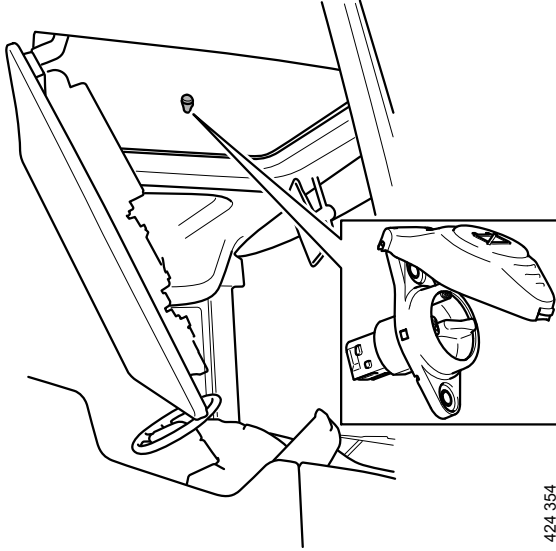
Yüksek voltaj bileşenleri

- Elektrik makinesi
- Redresör
- Doğru akım konvertörü
- Merkezi elektrik ünitesi
- Isıtıcı tahrik aküleri

Dahili güvenlik cihazları

Hibrid sistemde aşağıdaki dahili güvenlik cihazları mevcuttur:

- Voltaj sınıfı B (650 V) için hibrid sistem kablo tesisatı turuncudur. Voltaj sınıfı B için (650 V) kablo tesisatı şasi topraklamasından yalıtılmıştır. Bunun anlamı, kişisel yaralanma riski ortaya çıkmadan önce iki iletkenle de temas olması gerektiğidir.
- Elektrik tehlikesi riskine sahip hibrid sistem bileşenleri, voltaj sınıfı B (650 V) hakkında uyarıcı uyarı plakaları ile donatılmıştır.
- Hibrid sistem, akü sıcaklığını, voltajı, akım şiddetini ve elektrik yalıtım seviyesini izler. Hibrid sistem, eğer sonuçlarda sapma varsa akünün bağlantısını keser ve kablo tesisatına giden gücü izole eder.
- Hibrid sistem voltajı, 24 V sistemi kesildiğinde normal olarak kesilir.
- Hibrid sistem, tavan panelindeki merkezi elektrik ünitesinin yanında yer alan kontrol düğmesi kullanılarak kapatılır.



424 354



Yangın söndürme prosedürü

Akünün alev alması durumunda

Aküde görünür yangın varsa, aküyü soğutmak için çok miktarda su kullanın.

Diğer araçlardaki aküden kaynaklanmayan yangınlar

Akü kutusunun sağlam olduğu ve yanmadığı bir araç yangınında, normal yangın söndürme prosedürlerini kullanmanızı tavsiye ederiz.

Akü korunmalı ve çok miktarda su ile soğutulmalıdır.

Akü kutusu önemli ölçüde zarar gördüyse, aküyü soğutmak için çok miktarda su kullanılmalıdır. Yangın riskini önlemek ve olası yangınla mücadele etmek için akü sıcaklığının yalnızca su kullanılarak düşürülmesi önemlidir.



Araca giden tüm gücü kesin

UYARI

Voltaj sınıfı B (650 V) ile temas etme riski taşıyan bir iş gerçekleştirirken 1.000 V için uygun sınıfta yer alan koruyucu gözlük ve lastik eldiven takın.

UYARI

Voltaj devrede iken, voltaj sınıfı B (650 V) kablo tesisatını kesmekten kaçının. Fiziksel yaralanma riski vardır.

1.000 V için sınıflandırılan koruyucu gözlük ve kauçuk eldiven kullanın.

UYARI

Hibrid sistem farklı bir şekilde bağlı olmadığına dahi, yanmalı motor çalışıyorsa veya başka bir nedenle dönmeye başlarsa, elektrik makinesi daima güç üretir.

Aracın çekilmesi gerekiyorsa, elektrik motorunun bağlantısının kesilmesini sağlamak için kardan milini ayırın.

- Kontakları kapatın.
 - 24 V akülerdeki akü terminallerinin bağlantısını keserek 24 V sistemin gücünü kesin. 24 V akü, sürücü bölgesinin altında yer alır ve aracın dışından erişilebilir.
- Normalde, buradan tahrik aküsü bağlantısının kesildiği ve yanma motoru çalıştırmasının önlenmesi anlamı çıkar. Bu da, elektrik makinesinden voltajın gelmesini önler.
- Sistemde artık voltaj olmadığından emin olmak için 15 dakika boyunca bekleyin.
- Voltaj sınıfı B için kablo tesisatının kesilmesi gerekiyorsa veya hasar görmüş ise ve 24 V sistemine erişilemiyorsa, tahrik aküsü üzerindeki konnektörlerin bağlantısını kesin. Böylece, hibrid sisteminin bağlantısının kesilmesi sağlanır.
- Tahrik aküsü tavanda yer almaktadır.



Tahrik aküleri hakkında kimyasal bilgiler

Normal koşullarda kimyasal maddeler, tahrik aküsünün içindeki "hücreler"de muhafaza edilir ve çevreye sızamaz. Hücreler, genellikle bir sıvı ve bazı katı maddelerin kombinasyonunu içerir ve sıvı, maddeler tarafından sıkıca tutulur.

İçerik bir gaza dönüştüğünde temas riski ortaya çıkar. Bu durum, bir veya daha fazla hücrenin harici olarak zarar görmesi, çok yüksek bir sıcaklık olması ya da aşırı yükleme halinde meydana gelir.

Hücrelerin içindeki sıvı yanıcıdır ve nemle temas ettiğinde aşındırıcı olabilir. Aküdeki hasar ve buhar veya buğu, mukoz membranlar, hava yolları, gözler ve ciltte iritasyona neden olabilir. Maruz kalma aynı zamanda baş dönmesi, bulantı ve baş ağrısına neden olabilir.

Aküdeki hücreler, 80 °C sıcaklığa kadar dayanabilir. Hücrelerdeki sıcaklık 80 santigrat dereceyi aşarsa hücredeki elektrolit bir gaz haline geçmeye başlar. Bu durum, hücrelerdeki basınç emniyet değerinin parçalanmasına ve pil havalandırma kanalı aracılığıyla yanıcı ve korozif gazın serbest bırakılmasına neden olabilir.



Elektrikli araçlar

Elektrikli araçlar



UYARI

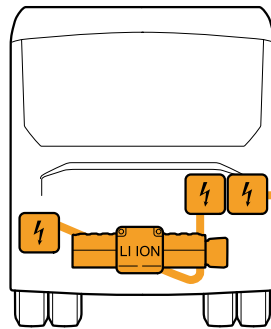
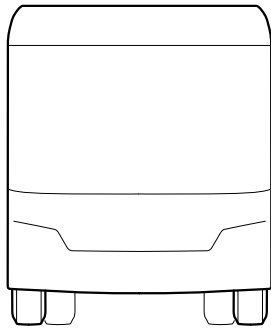
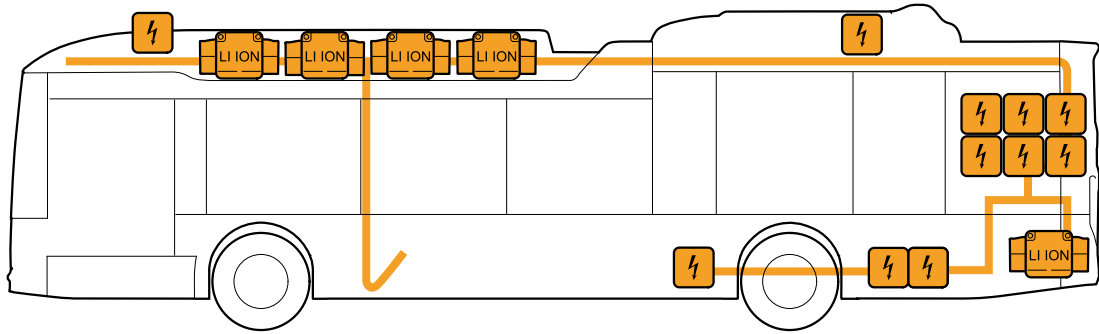
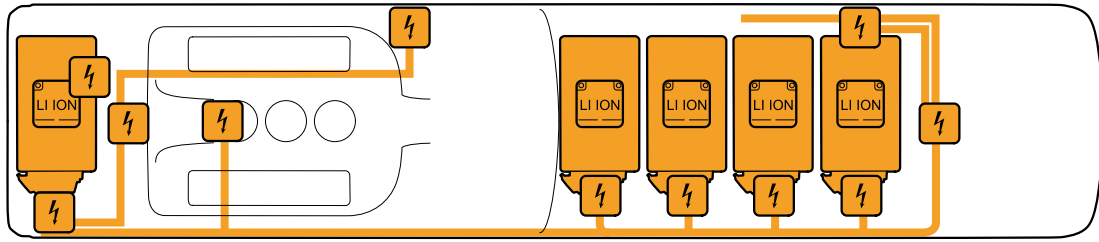
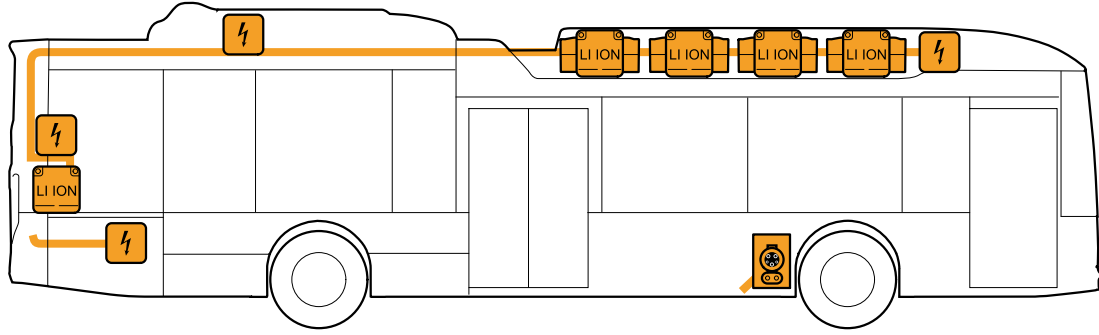
Voltaj sınıfı B ile temas etme riski taşıyan bir iş gerçekleştirirken 1.000 V için uygun sınıfta yer alan koruyucu gözlük ve lastik eldiven takın.

Elektrikli tahrik sistemi, voltaj sınıfı B (650 V) ile tahrik edilir; aşağıdaki açıklamaya bakın.

Voltaj sınıfı A	Voltaj sınıfı B
0 V-60 V DC	60 V-1,500 V DC
0 V-30 V AC	30 V-1,000 V AC



Yüksek voltaj bileşenlerinin konumu





466 926

 466 767	 466 766	 466 765
Yüksek voltaj bileşenleri	Tahrik aküsü	Yüksek voltaj kablo tesisatı (voltaj sınıfı B 650V)



Elektrikli araçlar

 466 925	 466 924
Kontak rayları pantograf şarjı	DC şarjı için sokete (CCS) temas edin. (Konum, modele bağlı olarak farklılık gösterebilir)

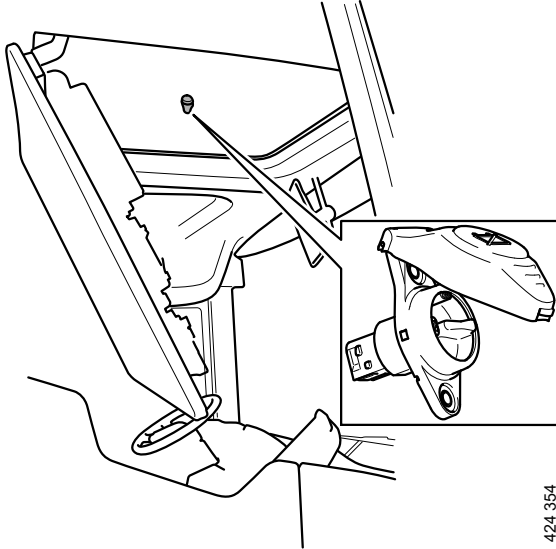
Yüksek voltaj bileşenleri

- Elektrik makinesi
- Redresör
- Doğru akım konvertörü
- Merkezi elektrik ünitesi
- Kontaktör ünitesi
- Buz çözücü ısıtıcısı yolcu alanı
- Isıtıcı tahrik aküleri

Dahili güvenlik cihazları

Elektrikli tahrik sistemi aşağıdaki dahili güvenlik cihazlarına sahiptir:

- Voltaj sınıfı B (650 V) için olan elektrikli tahrik sistemi kablo tesisatı turuncudur. Voltaj sınıfı B için (650 V) kablo tesisatı şasi topraklamasından yalıtılmıştır. Bunun anlamı, kişisel yaralanma riski ortaya çıkmadan önce iki iletkenle de temas olması gerektiğidir.
- Yangın tehlikesi oluşturan elektrikli tahrik sistemi bileşenleri voltaj sınıfı B (650 V) hakkında uyarı plakaları ile donatılmıştır.
- Elektrikli tahrik sistemi akü sıcaklığını, voltajı, akımı ve elektrik yalıtım seviyesini izler. Elektrikli tahrik sistemi, sonuçlarda sapma olursa akünün bağlantısını ve kablo tesisatına giden tüm gücü keser.
- Elektrikli tahrik sistemi voltajı, 24 V sistemi kesildiğinde normal olarak kesilir.
- Elektrikli tahrik sistemi, tavan panelindeki merkezi elektrik ünitesinin yanında yer alan kontrol düğmesi kullanılarak kapatılır.



424 354



Yangın söndürme prosedürü

Akünün alev alması durumunda

Aküde görünür yangın varsa, aküyü soğutmak için çok miktarda su kullanın.

Diğer araçlardaki aküden kaynaklanmayan yangınlar

Akü kutusunun sağlam olduğu ve yanmadığı bir araç yangınında, normal yangın söndürme prosedürlerini kullanmanızı tavsiye ederiz.

Akü korunmalı ve çok miktarda su ile soğutulmalıdır.

Akü kutusu önemli ölçüde zarar gördüyse, aküyü soğutmak için çok miktarda su kullanılmalıdır. Yangın riskini önlemek ve olası yangınla mücadele etmek için akü sıcaklığının yalnızca su kullanılarak düşürülmesi önemlidir.



Araca giden tüm gücü kesin

UYARI

Voltaj sınıfı B (650 V) ile temas etme riski taşıyan bir iş gerçekleştirirken 1.000 V için uygun sınıfta yer alan koruyucu gözlük ve lastik eldiven takın.

UYARI

Voltaj devrede iken, voltaj sınıfı B (650 V) kablo tesisatını kesmekten kaçınin. Fiziksel yaralanma riski vardır.

1.000 V için sınıflandırılan koruyucu gözlük ve kauçuk eldiven kullanın.

UYARI

Elektrik makinesi, elektrikli tahrik sisteminin bağlantısı kesilmiş olsa bile herhangi bir sebepten dönmeye başladığında her zaman güç üretir.

- 24 V akülerdeki akü terminallerinin bağlantısını keserek 24 V sistemin gücünü kesin. 24 V akü, sürücü bölgesinin altında yer alır ve aracın dışından erişilebilirdir.

Bu, normalde tahrik aküsünün bağlantısının kesilmesi ile sonuçlanır. Bu eylem, elektrik makinesinden voltajın gelmesini önler.

Sistemde artık voltaj olmadığından emin olmak için 15 dakika boyunca bekleyin.

- Voltaj sınıfı B için kablo tesisatının kesilmesi gerekiyorsa veya hasar görmüşse ve 24 V sistemine erişilemiyorsa, tahrik aküsü üzerindeki konnektörlerin bağlantısını kesin. Böylece, elektrikli tahrik sisteminin bağlantısının kesilmesi sağlanır.

Tahrik aküleri, otobüsün tavanında ve arka tarafında bulunur.



Tahrik aküleri hakkında kimyasal bilgiler

Normal koşullarda kimyasal maddeler, tahrik aküsünün içindeki "hücreler"de muhafaza edilir ve çevreye sızamaz. Hücreler, genellikle bir sıvı ve bazı katı maddelerin kombinasyonunu içerir ve sıvı, maddeler tarafından sıkıca tutulur.

İçerik bir gaza dönüştüğünde temas riski ortaya çıkar. Bu durum, bir veya daha fazla hücrenin harici olarak zarar görmesi, çok yüksek bir sıcaklık olması ya da aşırı yükleme halinde meydana gelir.

Hücrelerin içindeki sıvı yanıcıdır ve nemle temas ettiğinde aşındırıcı olabilir. Aküdeki hasar ve buhar veya buğu, mukoz membranlar, hava yolları, gözler ve ciltte iritasyona neden olabilir. Maruz kalma aynı zamanda baş dönmesi, bulantı ve baş ağrısına neden olabilir.

Aküdeki hücreler, 80 °C sıcaklığa kadar dayanabilir. Hücrelerdeki sıcaklık 80 santigrat dereceyi aşarsa hücredeki elektrolit bir gaz haline geçmeye başlar. Bu durum, hücrelerdeki basınç emniyet değerinin parçalanmasına ve pil havalandırma kanalı aracılığıyla yanıcı ve korozif gazın serbest bırakılmasına neden olabilir.

Kurtarma ve manevra

Kurtarma

Aracın hasar görmesini veya fiziksel yaralanmayı önlemek için kurtarma veya çekme sırasında verilen bilgilere ve talimatlara uyulması gerekir.

Kurtarma, ağır araçlar için yetkili bir kurtarma şirketinin sorumluluğuna verilmelidir.



UYARI

Kurtarma ve çekme sırasında, araç fonksiyonlarının birkaçının devre dışı kalması veya bozulması sık karşılanan bir durumdur.



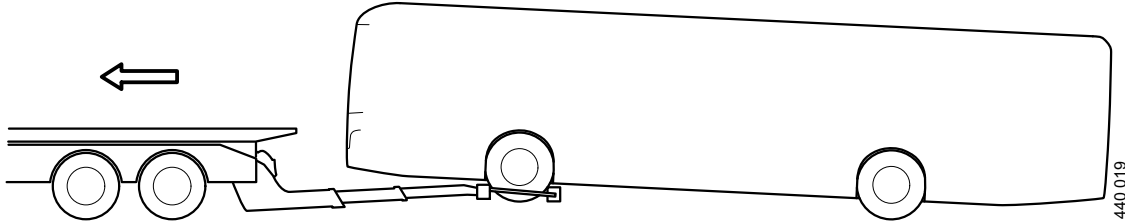
ÖNEMLİ!

Aracın 500 metreden fazla çekilmesi veya kurtarılması halinde, kardan milini veya yarım aks millerini ayırın. Kardan milini veya yarım aks millerini ayırmazsanız, şanzıman hasar görebilir. Kardan milinin ayrılması ve Sökme - Yarım aks mili bölümüne bakın.



ÖNEMLİ!

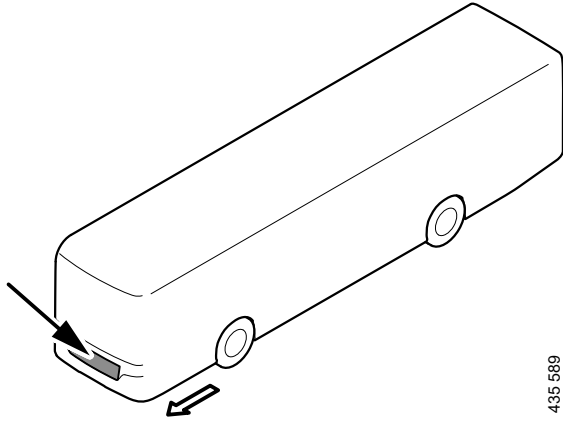
Çekme braketleri üzerinde kaldırmayın.



Tekerleklerin kaldırılması, kurtarma ve çekme sırasında şasiye ve üstyapıya hasar verme riskini en aza indirir

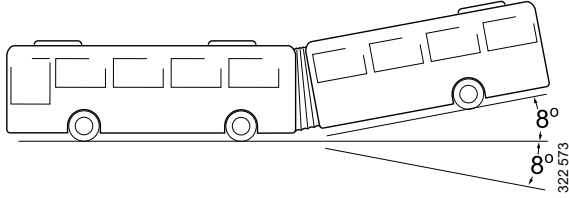
Hazırlık işlemleri

- Hendekten kurtarma durumunda: aracı boşaltın ve hendekten, kurtarma sırasında araca hasar verebilecek veya araca sıkışabilecek taşları vb. temizleyin.
- Araçta, elektrik sisteminde kısa devreye yol açabilecek türden herhangi bir hasar oluşup oluşmadığını kontrol edin. Eğer böyle bir durum söz konusuysa, yangın çıkmasını önlemek için aküleri sökün.
- Yolda bir tamir işlemi yaparken araç her zaman yüksüz olarak kaldırılmalıdır. Alternatif olarak ön dingil ağırlığı mümkün olduğunca azaltılabilir.

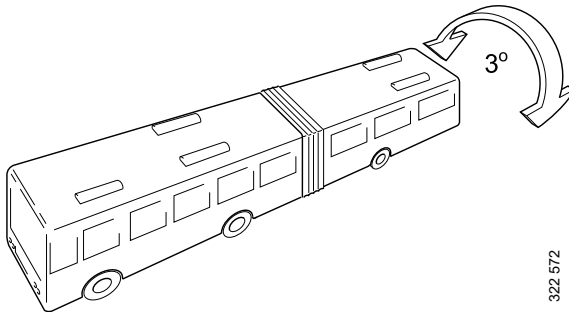


- VCB sistemi anahtar kullanılarak kapatıldığında, elektrikli hava kompresörü devreden çıkarılır. Bu nedenle, fren sistemine farklı bir yolla hava doldurulmalıdır. Kurtarma araçları genellikle çekilecek/ kurtarılacak araca hava besleyebilecek bir hava çıkışına sahiptir.

Mafsallı otobüs, maksimum çekme eğim ve dönüş açıları



Şasi, mafsal ünitesinde 8°'lik bir çekme eğim açısına izin verir. Otobüs üstyapı inşasına bağlı olarak bu açı daha küçük olabilir. Kaldırma sırasında bu nedenle özen gösterilmelidir; böylelikle açı aşılmaz.



Şasi mafsal ünitesinde 3°'lik bir dönüş açısına izin verir. Otobüs üstyapı inşasına bağlı olarak bu açı daha küçük olabilir.

Araçların bir hendekten kurtarılması için alternatif prosedür:

- Ön kısımdan, makaslı süspansiyonlu araç: Hendekten kurtarma sırasında ön dingil kirişi üzerindeki yaylı ara parça uygun bir çekme noktasıdır.
- Ön kısımdan, havalı süspansiyona sahip araç: Hendekten kurtarma sırasında hava körükleri ekinin yanındaki ön dingil uygun bir çekme noktasıdır.
- Arkadan ve yandan:



Çekme ve manevra

Kurtarma işlemi daima çekmeye tercih edilir. Çekme işlemi daima bir çeki demiri ile yapılmalıdır.



UYARI

Kurtarma ve çekme sırasında, araç fonksiyonlarının birkaçının devre dışı kalması veya bozulması sık karşılanan bir durumdur.



ÖNEMLİ!

Aracın 500 metreden fazla çekilmesi veya kurtarılması halinde, kardan milini veya yarım aks millerini ayırın. Kardan milini veya yarım aks millerini ayırmazsanız, şanzıman hasar görebilir. Kardan milinin ayrılması ve Sökme - Yarım aks mili bölümüne bakın.



UYARI

Çalışmayan frenleri olan araçlar çekilmemelidir.



ÖNEMLİ!

Debriyaj pedalına basılıyken aracı hiçbir zaman çekmeyin. Şanzıman zarar görebilir.



ÖNEMLİ!

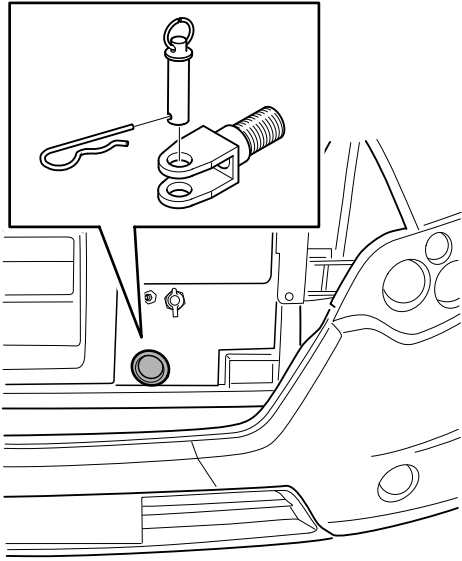
Çekerek çalıştırma işlemi 500 metreden daha fazla gerçekleştirilmemelidir. Aksi halde, şanzıman yetersiz yağlama nedeniyle hasar görebilir.



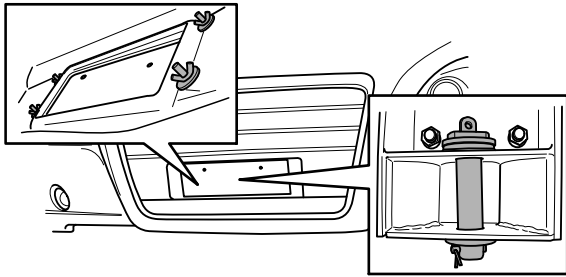
Not:

Araçta otomatik şanzıman varsa, motor çekilerek çalıştırılmaz.

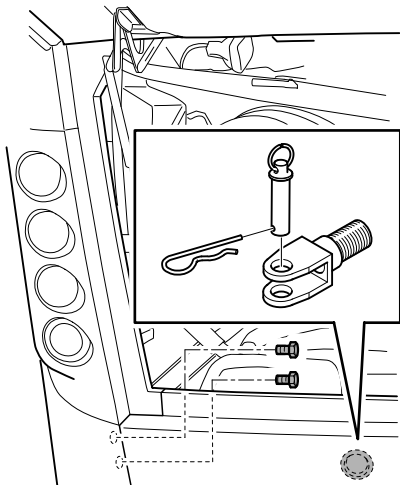
Çekme sırasında, çekme pimi bir çeki demiri ile birlikte kullanılmalıdır. Mümkünse, takviyeli direksiyon kullanımı ve fren sisteminde hava basıncı sağlamak için motoru rölantide çalıştırın. El freni, fren sistemine hava ile serbest bırakıldığında fren sistemindeki basıncın düşmesi sonucunda otomatik olarak uygulanabilir. Bu nedenle, çekici araçtan sürekli olarak hava sağlanmıyorsa, düzenli aralıklarla durun ve hava sistemini doldurun.



Ön çekme bağlantısı örneği

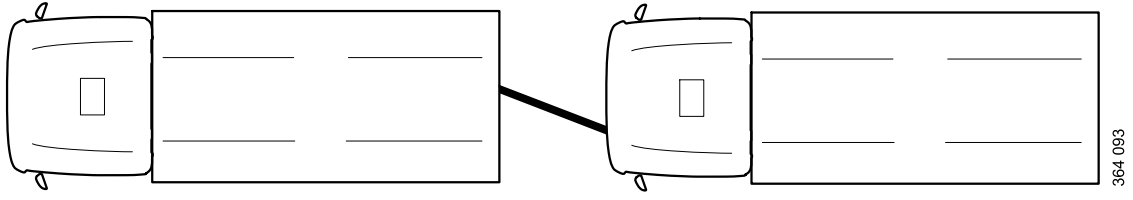


Ön çekme bağlantısı örneği



Arka çekme bağlantısı örneği

Sıkı gereklilikler, çekilen aracı yönlendiren kişi için şarta bağlanmıştır. Çeki demiri, eke göre dönebilir. Bu araçların çarpışmasına neden olabilir. Bu resimde, çekme sırasında araçların birbirine göre nasıl konumlanması gerektiği gösterilmektedir.





Elektrohidrolik olarak yönlendirilen arka yönlendirme akslı araçlar



Not:

Çekilen aracın akü voltajı düşükse, EST'nin atlama kabloları bağlanmaksızın ayarlanamaması riski bulunmaktadır.

İlave dingili geçerli konumunda kilitlemek için voltajı kapatın.

Sarı sistem uyarı lambası yanıyorsa:

- Sarı uyarı lambası açık olduğunda ilave dingil otomatik olarak ortalınır.
- İlave dingili ortalınmış konumda kilitlemek için gücü kapatın.

Kırmızı sistem uyarı lambası açıksa:

- İlave dingil kendi kendini yönlendirir veya merkezi konumda kilitletir.
- Ciddi sistem arızası durumunda, ilave dingilin manuel olarak ortalınması gerekir.
 - Ya ilave dingili elle ortalayın ya da ilave dingil ortalananana kadar aracı öne çekin. Merkezleme yapılırken ateşleme açılmalıdır.
 - İlave dingili ortalınmış konumda kilitlemek için gücü kapatın.

Elektronik el freninin serbest bırakılması

UYARI

El freni bu şekilde etkisiz kılındığı zaman, hiçbir el freni fonksiyonu olmaz. Bu nedenle küresel valf açılmadan önce aracın kayması önlenmelidir.

Çekme sırasında bir çeki demiri kullanın

ÖNEMLİ!

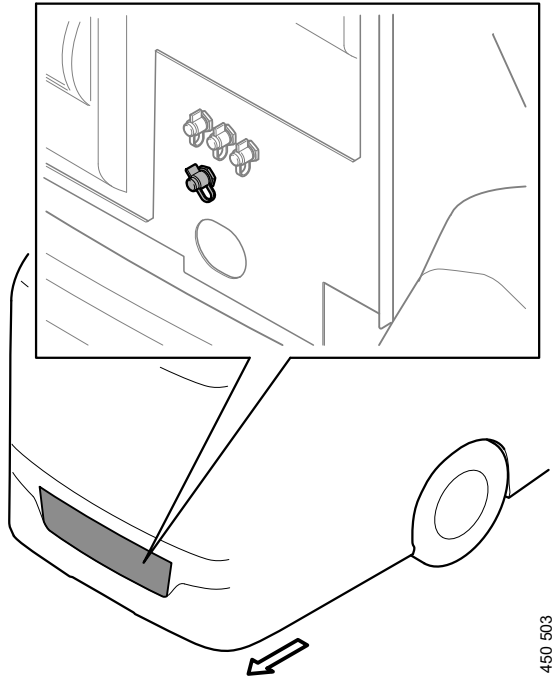
15 voltajı kapalı olmalıdır.

Dış hava ile el freninin manuel olarak serbest bırakılması.

Otobüste, doğrudan el freni modülüne doldurma için önde bir bağlantı bulunur.

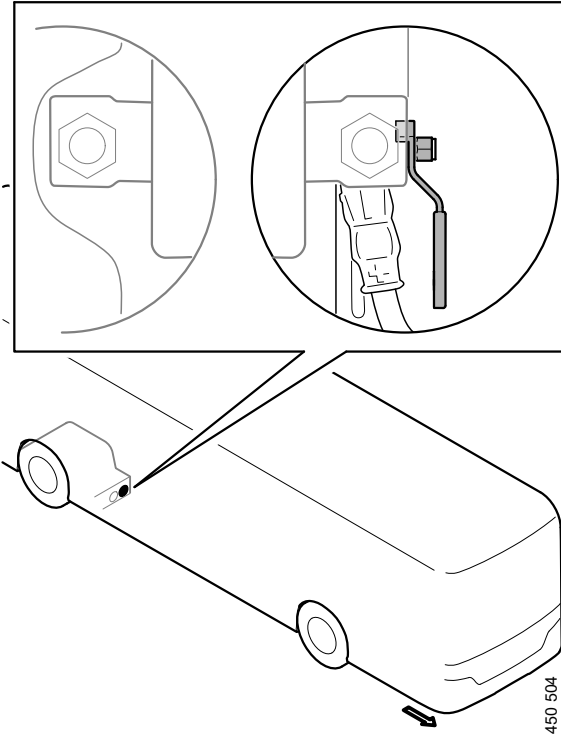
Havanın imdatlı fren körüklerine ulaşması için park freni devresinin küresel valfinin açılması gerekir.

El freni serbest bırakıldığında aracın kaymaması için tekerleklere takozlar yerleştirin.



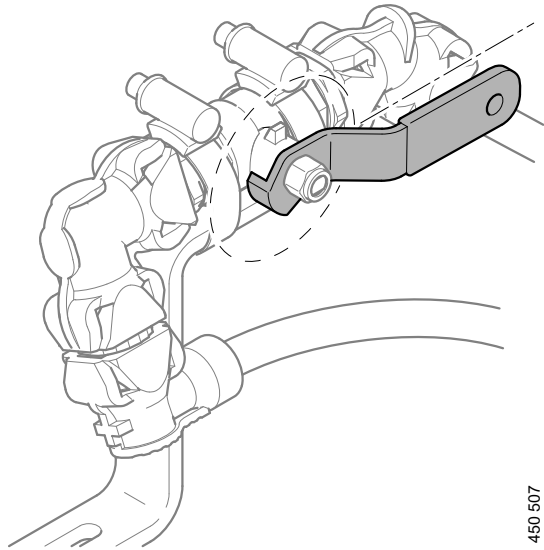
Elektronik el frenini serbest bırakmak için bağlantı

Öndeki bağlantısını kullanarak basınçlı havayı el freni modülüne bağlayın. Bağlantının tam konumunun farklı otobüslerde değişebileceğini unutmayın.



450 504

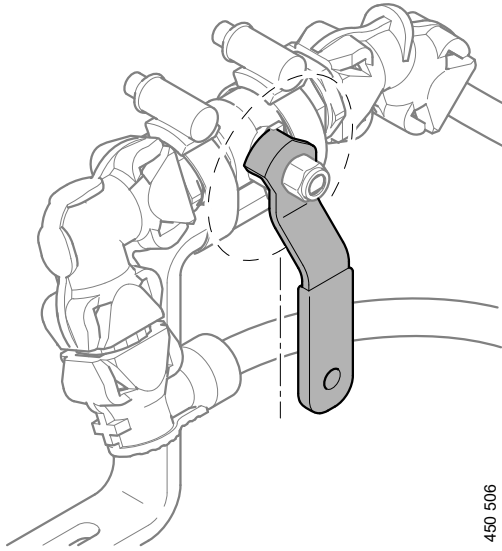
Küresel valfe, sağ tekerlek davlumbazının önündeki tork çubuğu servis kapağından erişilir.



450 507

Valf açık konumda

Küresel valfi açın. Küresel valfe, sağ tekerlek davlumbazının önündeki tork çubuğu kontrol kapağından erişilir.



Valf kapalı konumda.



UYARI

El frenini tekrar etkinleřtirmek için aynı bağlantı üzerinden havanın boşaltılması gerekir.

El freni, besleme hattındaki basınç düşürülerek ve küresel valf kapatılarak tekrar uygulanır.

Güçsüz bir araçta elektronik el freninin serbest bırakılması, K şasi

UYARI

El freni bu şekilde etkisiz kılındığı zaman, hiçbir el freni fonksiyonu olmaz. Bu nedenle küresel valf açılmadan önce aracın kayması önlenmelidir.

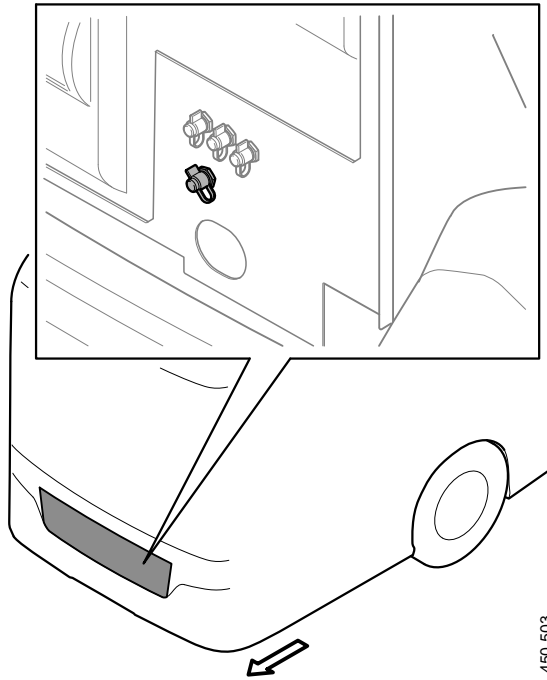
Çekme sırasında bir çeki demiri kullanın

Dış hava ile el freninin manuel olarak serbest bırakılması. Örneğin, gücü açık olmayan bir araçta kullanılır.

Otobüste, doğrudan el freni modülüne doldurma için önde bir bağlantı bulunur.

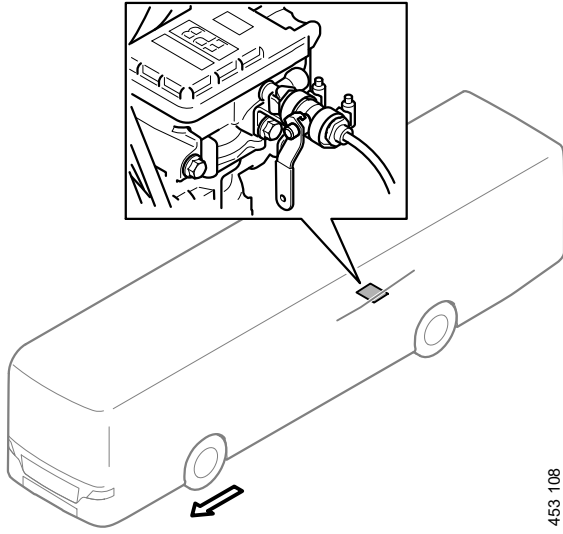
Havanın imdatlı fren körüklerine ulaşması için park freni devresinin küresel valfinin açılması gerekir.

El freni serbest bırakıldığında aracın kaymaması için tekerleklere takozlar yerleştirin.

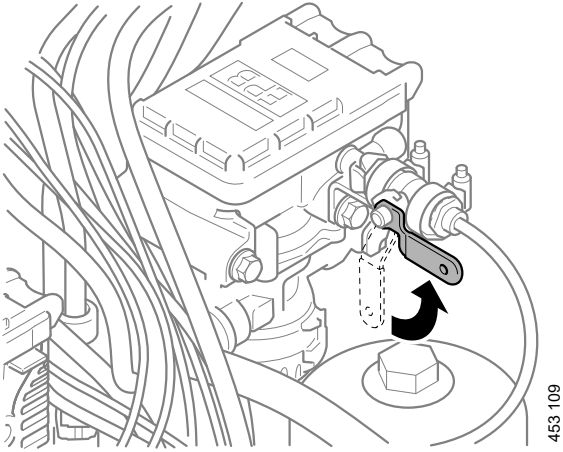


Elektronik el frenini serbest bırakmak için bağlantı

Öndeki bağlantısını kullanarak basınçlı havayı el freni modülüne bağlayın. Bağlantının tam konumunun farklı otobüslerde değişebileceğini unutmayın.

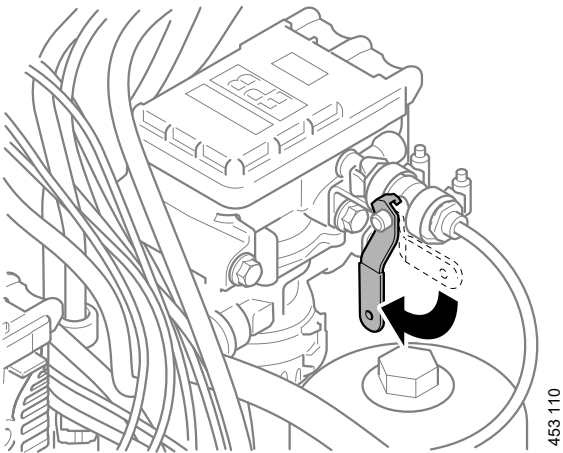


Küresel valfe, arka dingilin önündeki koridorda bulunan fren bileşenlerinin servis kapağı aracılığıyla erişilir.



Valfi açın.

Artık araç hareket ettirilebilir.



Valf kapalı konumda.



UYARI

El frenini tekrar etkinleřtirmek iin aynı baėlantı zerinden havanın bořaltılması gerekir.

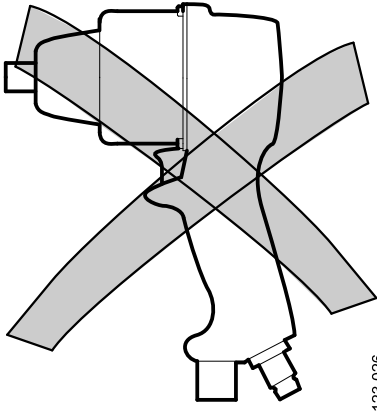
El freni, besleme hattındaki basın dřrlerek ve kresel valf kapatılarak tekrar uygulanır.

El freninin devre dışı bırakılması

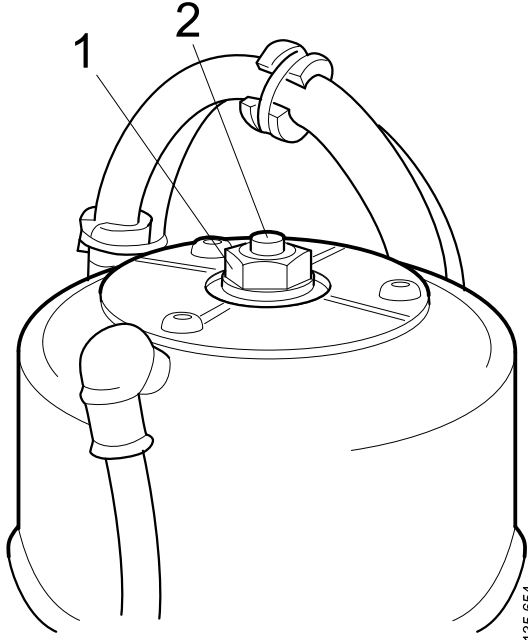
El frenini serbest bırakmanın başka bir yolu yoksa ya da aracın belirli bir mesafe boyunca çekilmesi gerekiyorsa, imdatlı fren körüğündeki ayırma cıvatası kullanılarak el freni devreden çıkarılabilir.

UYARI

El freni bu şekilde etkisiz kılındığı zaman, hiçbir el freni fonksiyonu olmaz. Bu nedenle ayırma cıvatası yerinden çıkarılmadan önce aracın hareket etmeyeceğinden emin olunmalıdır. Çekme yaparken çekme çubuğu kullanınız.



123 026



135 654

Ayrma cıvatasını ilgili tekerlek üzerindeki el freni tamamen bırakılana kadar gevşetin.

UYARI

Ayrma cıvataları söküldüğünde, araç, ayırma cıvatasının söküldüğü tekerleklerde el frenine sahip değildir. Bu nedenle, aracın ilerlemesini önlemek için takozlar kullanın.



! ÖNEMLİ!

Dışleri bozma tehlikesi. Cıvataı temizleyin ve yağlayın. Somun sıkma aleti kullanmayın! Cıvata zarar görürse, cıvata sökölse bile el freni boşa alınamaz.

Ayırma cıvataları (1) farklı versiyonlarda mevcuttur. Ayırma cıvatası sürümüne bağılı olarak farklı uzunluklara sahiptir. Durana kadar vidalayın. Bazı versiyonlarda, ayırma cıvatasının merkezinde cıvatanın normal konumundan sökölmiş olduğunu gösteren kırmızı bir pim (2) bulunmaktadır.



Çalışmayan pnömatik sistemle park freninin serbest bırakılması

Basıncı hava sistemi devre dışı kaldığında el freni, tekerleklerin birinden ya da başka bir pnömatik sistemden gelen havayla yeniden doldurularak bırakılabilir.

Hava, alet ve donanım takımında bulunan basınçlı hava hortumu kullanılarak doldurulabilir.

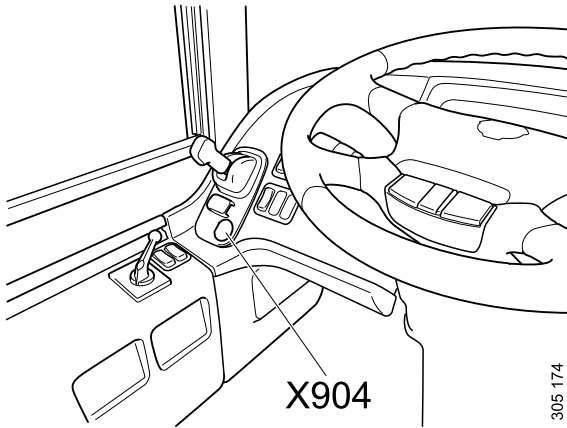
Hortumu tekerleklerden birine ve gösterge grubundaki doldurma valfine 28 ya da X904 bağlayın. Bu sayede el freninin kısa bir süre boyunca bırakılması sağlanır.



UYARI

El freni, doldurulmuş havayla bırakılmış bir aracı uzun mesafeler boyunca çekmeye kalkışmayın çünkü hava basıncı düştüğünde fren devreye girecektir.

Gösterge panelindeki basınç göstergesi el freni devresindeki basıncı göstermemektedir.



Otobüs üzerindeki konum.

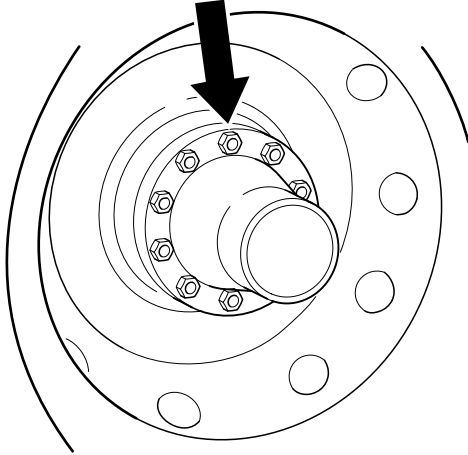
305 174

Yarım mil

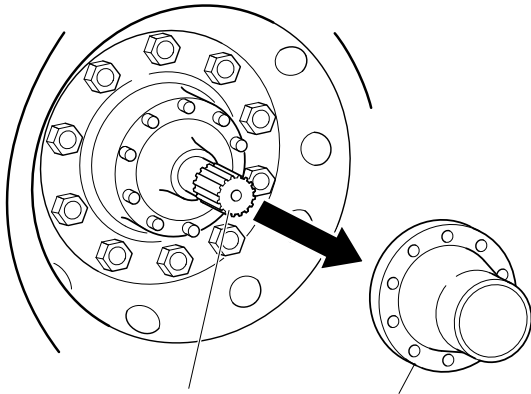
Yarım aks milleri, hem sol hem de sağ taraflarda sökülmelidir.

El frenini çekin.

Yarım aks milinin çevresini etrafındaki alanı temizleyin.



Somunları ve konileri sökün. Koniler sıkışmışsa flanşın kenarlarına vurun.



1. Yarım aks mili flanşı
2. Yarım mil

Yarım aks mili flanşını sökün.

Yarım aks milini çıkarın.

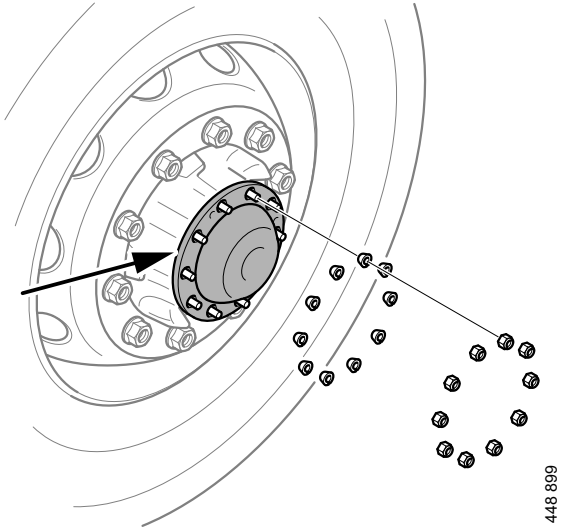
Kiri dışarıda tutan yarım aks mili flanşını yeniden takın.

Dahili flanşlı yarım aks mili

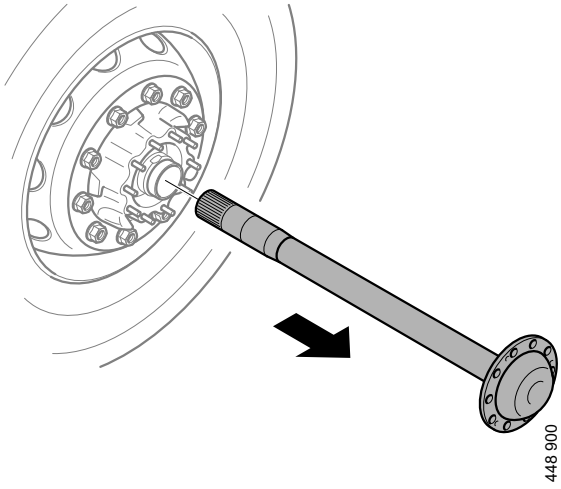
Yarım aks milleri, hem sol hem de sağ taraflarda sökülmelidir.

El frenini çekin.

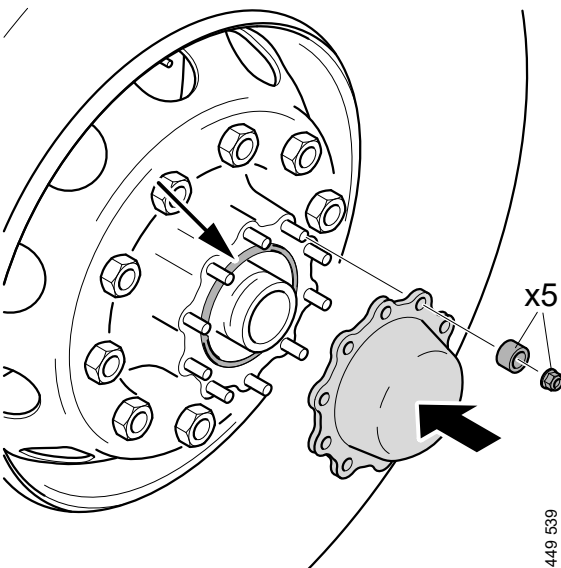
Yarım aks milinin çevresini etrafındaki alanı temizleyin.



Somunları ve konileri sökün. Koniler sıkışmışsa flanşın kenarlarına vurun.



Yarım aks milini çıkarın.



Çekerken:

Bir koruma kapağı takın, örn. 2 290 5330-ring ve somunlar kullanarak.

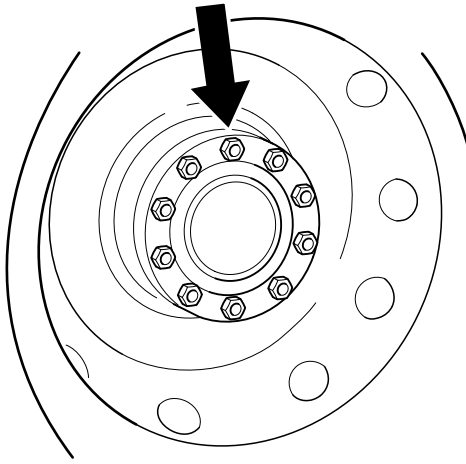
Somunlar ve koruma kapağı arasında ara parçalar (ör. koniler) kullanın. Poyra başına 5 somun yeterlidir.

Ana dingil

Yarım aks milleri, hem sol hem de sağ taraflarda sökülmelidir.

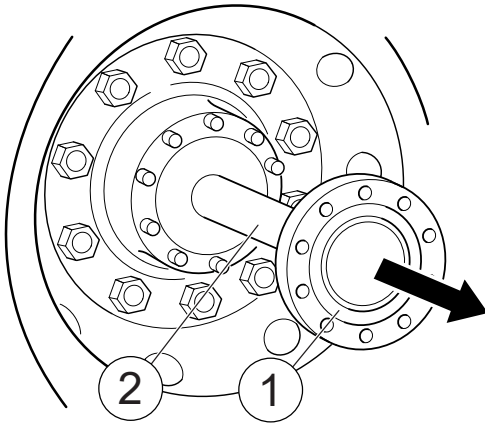
El frenini çekin.

Yarım aks milinin çevresini etrafındaki alanı temizleyin.



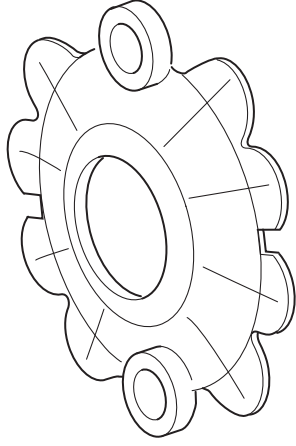
378 932

Somunları ve konileri sökün. Koniler sıkışmışsa flanşın kenarlarına vurun.



1. Yarım aks mili flanşı
2. Yarım aks mili

Yarım aks mili flanşını yarım aks miliyle birlikte sökün.



Kire karşı korumak için 1 850 975 Scania parça No'lu bir kapak takın.
Somunları 100 Nm torkla sıkın.